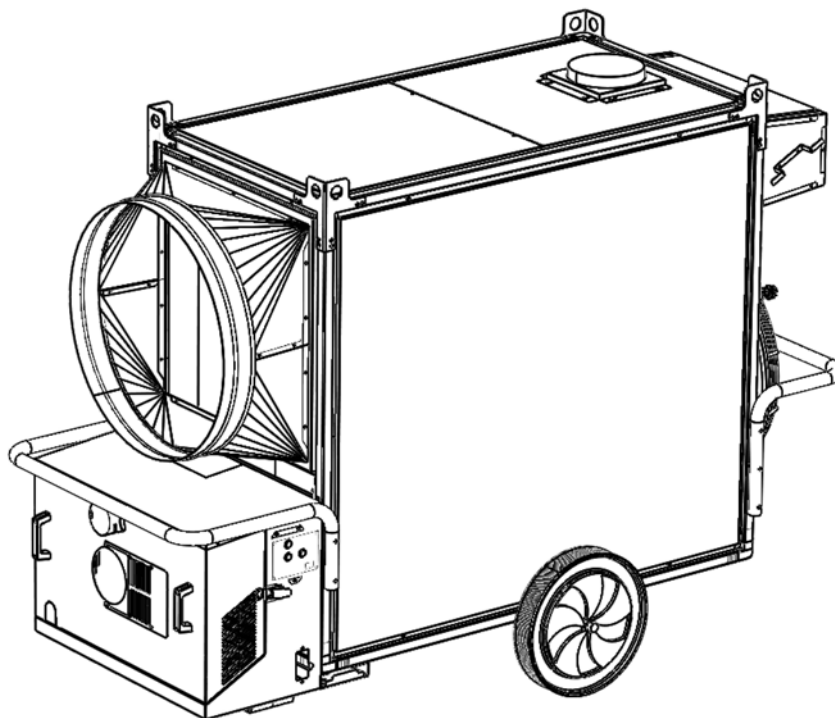


MANUALE D'USO E MANUTENZIONE
MANUEL D'INSTRUCTIONS
BETRIEBSANLEITUNG
INSTRUCTIONS MANUAL
MANUAL DE INSTRUCCIONES
РУКОВОДСТВО ПО ЭКСПЛУАТАЦИИ И ТЕХОБСЛУЖИВАНИЮ

IT GENERATORE D'ARIA CALDA
FR GENERATEUR D'AIR CHAUD
DE WARMLUFTERZEUGER
EN SPACE HEATER
ES GENERADOR DE AIRE CALIENTE
RU ТЕПЛОВОЙ ГЕНЕРАТОР



SM

DICHIARAZIONE DI CONFORMITÀ CE
CE-KONFORMITÄTSERKLÄRUNG
DECLARACION CE DE CONFORMIDAD
CE-ÖVERENSSTÄMMELSESATTEST
CE-VAATIMUSTENMUKAISUUDEN VAHVISTUS
Δηλώση ομοιοτητας CE

DECLARATION DE CONFORMITE CE
CE DECLARATION OF CONFORMITY
DECLARAÇÃO CE DE CONFORMIDADE
CE-ÖVERENSSTÄMNINGSSINTYG
VERKLARING VAN CONFORMITEIT CE

La sottoscritta - La société - Der/die Unterzeichnende - We - La suscrita - A abaixo assinada
Firmaet - Undertecknad firma - Yritys - Ondergetekende - Ηυπογεγραμμενη

BIEMMEDUE S.p.A.

Via Industria 12 - 12062 – Cherasco (CN) – Italy
Tel. +39.172.486111 – Fax +39.0172.488270
www.biemmedue.com - e-mail: bm2@biemmedue.com

Dichiara sotto la propria responsabilità che la macchina nuova:
Erklärt unter eigener Verantwortung, daß die neue Maschine:
Declara sobre la propria responsabilidad que la máquina nueva:
Attester herved på eget ansvar, at den nye maskine:
Vahvistaa täten omavastuisesti, että sen toimittama ja oheisissa käyttöohjeissa tarkemmin esittelemä uusi kone:
Verklaart onder eigen verantwoordelijkheid dat de nieuwe machine:

Déclare sous la propre responsabilité que la nouvelle machine:
Declare under our sole responsibility that the new machine:
Declara sob a propria responsabilidade que a máquina nova:
Intygat på eget ansvar, att den nya maskinen:
δηλώνει κάτω από τη δικιά της ευθύνη ότι η καινούργια μηχανή

Modello - Modèle - Modell - Make - Modelo - Modelo
Model - Modell - Malli - Model - πρωτοτυπο

Tipo - Type - Typ - Type - Tipo - Tipo
Type - Typ - Tyyppi - Type - είδος

GENERATORE D'ARIA CALDA - GÉNÉRATEUR D'AIR CHAUD
WARMLUFTERHITZER MODELL - SPACE HEATER
GENERADOR DE AIRE CALIENTE

SM 340M, SM 340T
SM 440M, SM 440T
SM 580M, SM 580T
SM 740M, SM 740T
SM 940M, SM 940T

è conforme ai requisiti essenziali di sicurezza indicati dalle **Direttive 2006/42/CE, 2014/30/CE, 2014/35/CE.**

est conforme aux exigences essentielles de sécurité reprises dans le **Directives 2006/42/CE, 2014/30/CE, 2014/35/CE.**

auf die sich diese Erklärung bezieht, die Anforderungen des **Richtlinie 2006/42/CE, 2014/30/CE, 2014/35/CE.**

to which this declaration relates, conforms to the provision of **Directives 2006/42/CE 2014/30/CE, 2014/35/CE.**

es conforme con la **Directiva 2006/42/CE, 2014/30/CE, 2014/35/CE.**

està conforme a **Directiva 2006/42/CE, 2014/30/CE, 2014/35/CE.**

er i overensstemmelse med gældende lov, der har indført **Direktivet 2006/42/CE, 2014/30/CE, 2014/35/CE.**

överensstämmer med de lagar, som antagit **Direktivet 2006/42/CE, 2014/30/CE, 2014/35/CE.**

EU: n koneita koskevan **Direktiivin 2006/42/CE, 2014/30/CE, 2014/35/CE.**

conform de wettelijke beschikkingen is, die de richtlijnen **Betreffende 2006/42/CE, 2014/30/CE, 2014/35/CE.**

περιγραμμένη στις συνημμένες οδηγίες χρήσεως είναι σύμφωνη με τις νομικές διατάξεις που αναφέρονται στη **Διευθύνσ 2006/42/CE, 2014/30/CE, 2014/35/CE.**

31/08/2016


ing. Marco Costamagna
Managing Director

L-F071.00-OK

**ETICHETTA IDENTIFICAZIONE PRODOTTO – PLAQUETTE IDENTIFICATION PRODUIT
TYPENSCHILD – PRODUCT IDENTIFICATION PLATE
ETIQUETA DE IDENTIFICACIÓN DEL PRODUCTO – ПАСПОРТНАЯ ТАБЛИЧКА ИЗДЕЛИЯ**

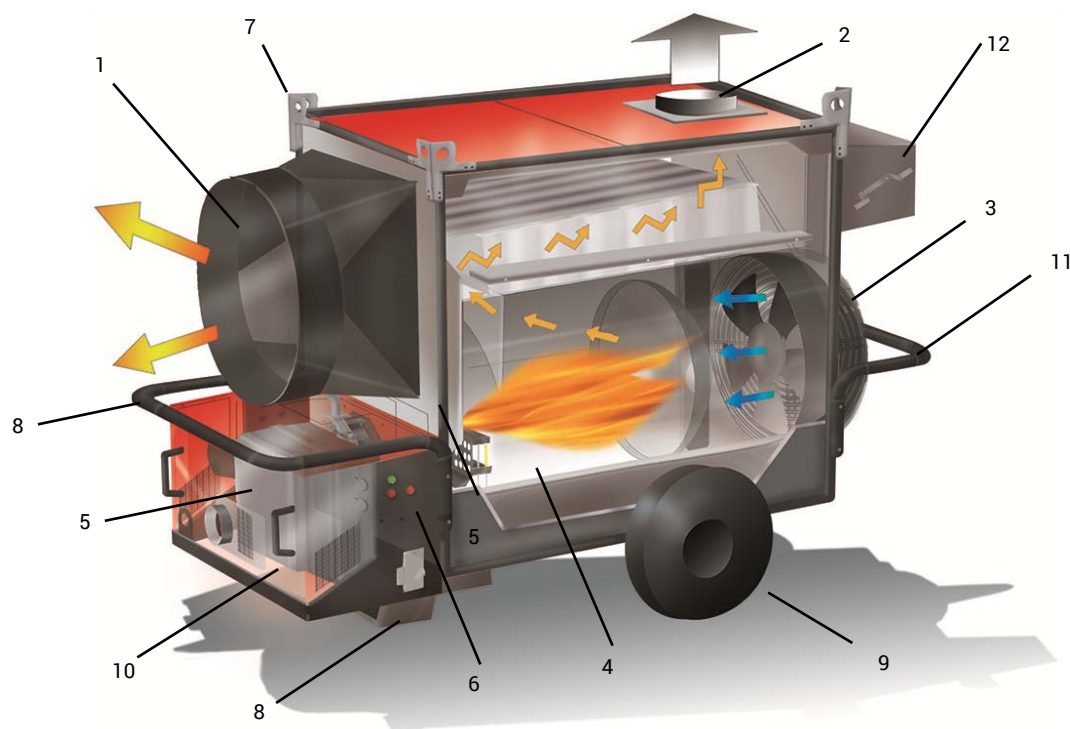
The diagram shows a rectangular identification plate with the following fields and symbols:

- 1:** Manufacturer name field.
- 2:** Model name field.
- 3:** Protection level field (e.g., IPX4D).
- 4:** Serial number field.
- 5:** Nominal power field (kW).
- 6:** Measured power field (kW).
- 7:** Air flow field (m³/h).
- 8:** Electrical supply field (V, ~, Hz).
- 9:** Protection level field (IPX4D).
- 10:** Current field (W - A).
- 11:** Air flow field (m³/h).
- 12:** Temperature field (°C @ 20 °C).
- 13:** Certification code field (e.g., DIESEL).

The plate also features a lightning bolt symbol, a power plug symbol, and a table of technical specifications for different engine types (DIESEL, G 20, G 30, G 31).

- | | |
|---|---|
| <p>1 COSTRUTTORE
 CONSTRUCTEUR
 HERSTELLER
 MANUFACTURER
 FABRICANTE
 ИЗГОТОВИТЕЛЬ</p> <p>2 MODELLO
 MODÈLE
 MODELL
 MODEL
 MODELO
 МОДЕЛЬ</p> <p>3 TIPO
 TYPE
 TYP
 TYPE
 TIPO
 ТИП</p> <p>4 NUMERO DI SERIE
 NUMÉRO DE SÉRIE
 SERIENNUMMER
 SERIAL NUMBER
 NÚMERO DE SERIE
 ПАСПОРТНЫЙ НОМЕР</p> <p>5 POTENZA TERMICA NOMINALE
 PUISSANCE THERMIQUE NOMINALE
 WÄRMELEISTUNG BEWERTET
 NOMINAL HEATING OUTPUT
 POTENCIA TÉRMICA NOMINAL
 ТЕПЛОВОЙ НОМИНАЛЬНАЯ МОЩНОСТЬ</p> <p>6 POTENZA TERMICA MISURATA
 PUISSANCE THERMIQUE MESURE
 GEMESSENEN WÄRMELEISTUNG
 MEASURED HEATING OUTPUT
 POTENCIA TÉRMICA MEDIDO
 ТЕПЛОВАЯ МОЩНОСТЬ ИЗМЕРЕНИЯ</p> <p>7 CONSUMO COMBUSTIBILE
 CONSOMMATION DE COMBUSTIBLE
 BRENNSTOFFVERBRAUCH</p> | <p>MEASURED FUEL CONSUMPTION
 CONSUMO DE COMBUSTIBLE
 РАСХОД ТОПЛИВА</p> <p>8 ALIMENTAZIONE ELETTRICA
 ALIMENTATION ÉLECTRIQUE
 STROMVERSORGUNG
 ELECTRICAL SUPPLY
 ALIMENTACIÓN ELÉCTRICA
 ЭЛЕКТРОПИТАНИЕ</p> <p>9 GRADO DI PROTEZIONE
 INDICE DE PROTECTION
 SCHUTZART
 PROTECTION LEVEL
 GRADO DE PROTECCIÓN
 СТЕПЕНЬ ЗАЩИТЫ</p> <p>10 CORRENTE ASSORBITA
 COURANT ABSORBÉ
 STROMAUFNAHME
 AMPERAGE
 CORRIENTE ABSORBIDA
 ПОТРЕБЛЯЕМЫЙ ТОК</p> <p>11 PORTATA DI ARIA
 DÉBIT D'AIR
 LUFTFÖRDERMENGE
 AIR OUTPUT
 CAUDAL DE AIRE
 РАСХОД ВОЗДУХА</p> <p>12 TEMPERATURA USCITA ARIA @ 20°C
 TEMPÉRATURE SORTIE AIR À 20°C
 LUFTAUSTRITTSTEMPERATUR BEI 20°C
 AIR OUTFLOW TEMPERATURE @ 20°C
 TEMPERATURA DE SALIDA DE AIRE a 20 °C
 ТЕМПЕРАТУРА ВЫХОДА ВОЗДУХА @ 20°C</p> <p>13 SIGLA CERTIFICAZIONE (PIN)
 SIGLE CERTIFICATION (PIN)
 CE-PRÜFNUMMER (PIN)
 CERTIFICATION INITIALS (PIN)
 SIGLA CERTIFICACIÓN (PIN)
 СИМВОЛ СЕРТИФИКАТА (ПИН-КОД)</p> |
|---|---|

**SCHEMA DI FUNZIONAMENTO - SCHÉMA DE FONCTIONNEMENT - FUNKTIONSPLAN
CONTROL BOARD - ESQUEMA DE FUNCIONAMIENTO - СХЕМА РАБОТЫ**



1 USCITA ARIA CALDA
SORTIE AIR CHAUD
WARMLUFTAUSTRITT
HOT AIR OUTFLOW
SALIDA DE AIRE CALIENTE
ВЫХОД ГОРЯЧЕГО ВОЗДУХА

2 CAMINO
CHEMINEE
SCHORNSTEIN
CHIMNEY
CHIMENEA
ДЫМОХОД

3 VENTILATORE RAFFREDDAMENTO
VENTILATEUR REFROIDISSEMENT
KÜHLVENTILATOR
COOLING FAN
VENTILADOR DE ENFRIAMIENTO
ВЕНТИЛЯТОР ОХЛАЖДЕНИЯ

4 CAMERA DI COMBUSTIONE
CHAMBRE DE COMBUSTION
BRENNKAMMER
COMBUSTION CHAMBER
CÁMARA DE COMBUSTIÓN
КАМЕРА СГОРАНИЯ

5 BRUCIATORE
BRULEUR
BRENNER
BURNER
QUEMADOR
ГОРЕЛКА

6 SCATOLA TERMOSTATI L2
BOÎTIER THERMOSTATS L2
THERMOSTATGEHÄUSE L2
THERMOSTATS L2 BOX
CAJA DE TERMOSTATOS L2
КОРОБКА ТЕРМОВЫКЛЮЧАТЕЛЕЙ L2

7 STAFFE DI SOLLEVAMENTO
ÉTRIERS DE LEVAGE
TRAGWANGEN
HOISTING BRACKETS
SOPORTES DE ELEVACIÓN
ПОДЪЕМНЫЕ КРОНШТЕЙНЫ

8 PIEDE / MANIGLIA
SUPPORT/POIGNEE
STUTZE/HANDGRIFF
SUPPORT/HANDLE
AYUDA Y MANIJA
НОЖКА/РУЧКА

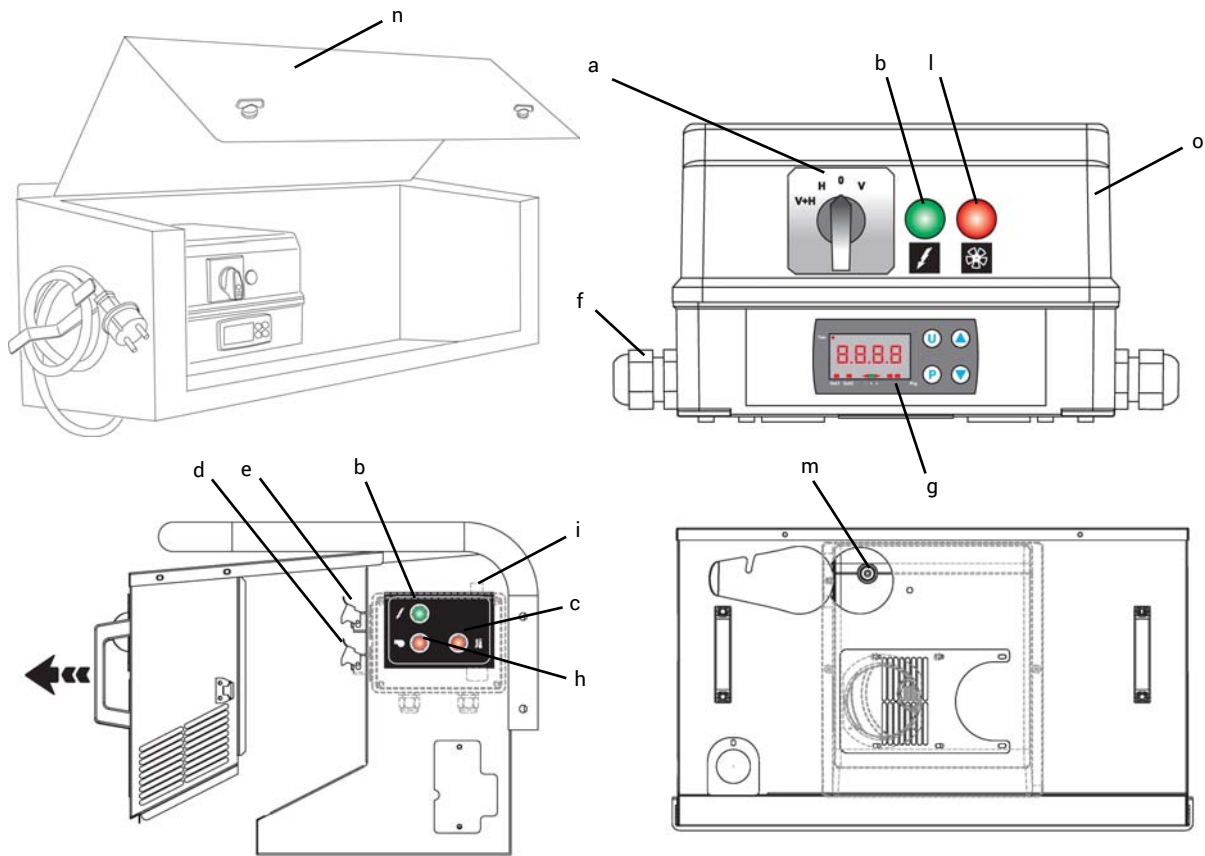
9 RUOTA
ROUE
RAD
WHEEL
RUEDA
КОЛЕСО

10 SCATOLA BRUCIATORE
BOÎTIER BRÛLEUR
BRENNERGEHÄUSE
BURNER BOX
CAJA DEL QUEMADOR
КОЖУХ ГОРЕЛКИ

11 PARAURTI
PARE-CHOCS
PUFFER
BUFFER
PARASCHOQUES
АМОРТИЗИРУЮЩИЕ ПРОКЛАДКИ

12 SCATOLA QUADRO ELETTRICO
BOÎTIER TABLEAU ÉLECTRIQUE
SCHALTKASTEN
ELECTRICAL PANEL BOX
CAJA DEL CUADRO ELÉCTRICO
КОЖУХ ЭЛЕКТРОШКАФА

**QUADRO COMANDI - TABLEAU DE COMMANDE - BEDIENBLENDE
CONTROL PANEL - TABLERO DE MANDOS - ЩИТ УПРАВЛЕНИЯ**



- | | | |
|---|--|--|
| <p>a INTERRUTTORE RISCALDAMENTO-VENTILAZIONE
INTERRUPTEUR CHAUFFAGE-VENTILATION
SCHALTER HEIZUNG-LÜFTUNG
HEATING-VENTILATION SWITCH
INTERRUPTOR CALEFACCION/VENTILACION
ПЕРЕКЛЮЧАТЕЛЬ НАГРЕВА-ВЕНТИЛЯЦИИ</p> | <p>f PRESSACAVO PER CAVO ALIMENTAZIONE
PRESSE-CÂBLES POUR CÂBLE D'ALIMENTATION
KABELDURCHFÜHRUNG FÜR STROMVERSORGUNGSKABEL
CABLE CLAMP FOR POWER CABLE
PRENSACABLE PARA CABLE DE ALIMENTACIÓN
КАБЕЛЬНАЯ ВТУЛКА ДЛЯ СИЛОВОГО КАБЕЛЯ</p> | <p>m LAMPADA / PULSANTE DI RIARMO BRUCIATORE
TÉMOIN / POUSSOIR DE RÉARMEMENT
BRÛLEUR
LAMPE / ENTSTÖRTASTE BRENNER
BURNER RESET BUTTON / LAMP
TESTIGO/BOTÓN DE REARME DEL QUEMADOR
ИНДИКАТОР / КНОПКА СБРОСА ГОРЕЛКИ</p> |
| <p>b LAMPADA TENSIONE
TÉMOIN TENSION
LEUCHE SPANNUNG
VOLTAGE LAMP
TESTIGO TENSION
ИНДИКАТОР НАПРЯЖЕНИЯ</p> | <p>g TERMOREGOLATORE
THERMORÉGULATEUR
TEMPERATURREGLER
TEMPERATURE CONTROLLER
TERMORREGULADOR
ТЕМПОРЕГУЛЯТОР</p> | <p>n PANNELLO SCATOLA QUADRO ELETTRICO
PANNEAU BOÎTIER TABLEAU ÉLECTRIQUE
ABDECKUNG SCHALTKASTEN
ELECTRICAL PANEL BOX PANEL
PANEL DE LA CAJA DEL CUADRO ELÉCTRICO
ПАНЕЛЬ КОЖУХА ЭЛЕКТРОШКАФА</p> |
| <p>c LAMPADA TERMOSTATI DI SICUREZZA L2
TÉMOIN THERMOSTATS DE SURCHAUFFE, L2
KONTROLLLEUCHE SICHHERHEITSTHERMOSTATE L2
OVERHEAT THERMOSTATS CONTROL LAMP, L2
TESTIGO TERMOSTATOS DE SEGURIDAD, L2
ИНДИКАТОР ПРЕДОХРАНИТЕЛЬНЫХ
ТЕРМОВЫКЛЮЧАТЕЛЕЙ L2</p> | <p>h LAMPADA BRUCIATORE
VOYANT BRÛLEUR
BRENNERANZEIGE
BURNER LIGHT
TESTIGO DEL QUEMADOR
ИНДИКАТОР ГОРЕЛКИ
LAMPKA SYGNALIZACYJNA PALNIKA</p> | |
| <p>d PRESA PER TERMOSTATO AMBIENTE
PRISE THERMOSTAT D'AMBIANCE
RAUMTHERMOSTAT STECKDOSE
ROOM THERMOSTAT PLUG
ENCHUFE TERMOSTATO AMBIENTE
РАЗЪЕМ ДЛЯ ТЕРМОСТАТА ОКРУЖАЮЩЕЙ СРЕДЫ</p> | <p>i PULSANTE DI RIARMO TERMOSTATO DI SICUREZZA, L2
POUSSOIR DE RÉARMEMENT THERMOSTAT DE SÉCURITÉ, L2
ENTSTÖRTASTE DES SICHHERHEITSTHERMOSTATEN, L2
SAFETY THERMOSTAT RESET BUTTON, L2
BOTÓN DE REARME DEL TERMOSTATO DE SEGURIDAD, L2
КНОПКА СБРОСА ПРЕДОХРАНИТЕЛЬНОГО ТЕРМОВЫКЛЮЧАТЕЛЯ, L2</p> | |
| <p>e PRESA PER FILTRO PRERISCALDO
PRISE POUR FILTRE PRÉCHAUFFAGE
ANSCHLUSS FÜR FILTER VORWÄRMANLAGE
INTAKE FOR PRE-HEAT FILTER
TOMA PARA FILTRO DE PRECALENTAMIENTO
ГНЕЗДО ДЛЯ ФИЛЬТРА ПОДОГРЕВА</p> | <p>l LAMPADA BLOCCO VENTILATORE (solo per modelli trifase)
TÉMOIN BLOCAGE VENTILATEUR (uniquement pour modèles triphasés)
KONTROLLLEUCHE SICHHERHEITSABSCHALTUNG DES VENTILATORS (nur Modelle mit 3-Phasen-Betrieb)
FAN BLOCK LAMP (for 3-phase models only)
TESTIGO BLOQUEO VENTILADOR (sólo para modelos trifásicos)
ИНДИКАТОР БЛОКИРОВКИ ВЕНТИЛЯТОРА (только для трехфазных моделей)</p> | |

IMPORTANTE

Prima di usare il generatore, si prega di leggere con attenzione tutte le istruzioni d'uso riportate di seguito e di seguirne scrupolosamente le indicazioni. Il costruttore non è responsabile per danni a cose e/o persone derivanti da uso improprio dell'apparecchio.

Questo libretto di uso e manutenzione costituisce parte integrante dell'apparecchio e deve quindi essere conservato con cura e accompagnare l'apparecchio in caso di passaggio di proprietà.

1. DESCRIZIONE

I generatori d'aria calda descritti in questo manuale sono destinati al riscaldamento di locali aventi medie o grandi dimensioni per i quali si richiede un sistema di riscaldamento fisso o mobile.

L'aria comburente, ossia quella necessaria alla combustione, è aspirata direttamente dal bruciatore (6) fissato sulla macchina e può essere prelevata:

- dall'esterno utilizzando la guaina flessibile di collegamento (disponibile come accessorio) ed evitando così di consumare l'ossigeno dell'ambiente da riscaldare, oppure
- all'interno dell'ambiente da riscaldare; in tale caso, l'ambiente deve essere opportunamente ventilato al fine di assicurare che il ricambio di aria sia sufficiente.

Il flusso d'aria calda è invece movimentato dal motoventilatore ad alta efficienza (4): l'aria si riscalda utilizzando l'energia termica sviluppata durante la combustione e trasmessa dai fumi caldi all'aria fresca attraverso le superfici metalliche a tenuta della camera di combustione e dello scambiatore di calore. Dopo essersi raffreddati, i prodotti della combustione sono convogliati ad un condotto di scarico ed eliminati attraverso un camino o canna fumaria avente dimensioni tali da garantire l'evacuazione dei fumi.

I generatori d'aria calda possono funzionare con bruciatori aventi modi di funzionamento ON-OFF e alimentati a gasolio.

Attenzione



Possono essere utilizzati solamente i bruciatori approvati dal costruttore ed elencati nella TABELLA DELLE CARATTERISTICHE TECNICHE.

La certificazione e la garanzia della macchina decadono se si sostituisce il bruciatore con un modello non originale, seppure avente caratteristiche simili.

Tutti i generatori d'aria calda sono equipaggiati con un'apparecchiatura elettronica di controllo della fiamma e con diversi dispositivi:

- dispositivi di sicurezza (termostato di sicurezza a riarmo manuale, controllo fiamma, pressostato aria) che intervengono in caso di gravi anomalie di funzionamento causando il "blocco" di sicurezza: in questo caso il generatore si arresta, il pulsante (d) si illumina con luce rossa fissa (Luce di Blocco) e il funzionamento può riprendere solo dopo aver verificato e riparato la causa del blocco;
- dispositivi di controllo (termoregolatore per il controllo della temperatura di uscita dell'aria completo di contaore, termostato ventilatore e termostato bruciatore, controllo di tensione) che intervengono in caso di lievi anomalie di funzionamento o anomalie di alimentazione causando l'arresto temporaneo del generatore d'aria calda: in questo caso il generatore riprenderà a funzionare automaticamente al ripristinarsi della condizione mancante.

Il paragrafo "INCONVENIENTI DI FUNZIONAMENTO, CAUSE E RIMEDI" descrive tutte le possibili anomalie di funzionamento e i possibili rimedi.

2. CONDIZIONI DI FORNITURA

Il generatore d'aria è consegnato con parti da assemblare e da regolare come indicato nel capitolo 4.

- Corpo generatore d'aria calda
- Bruciatore
- Raccordo di distribuzione aria
- Eventuali accessori richiesti (tubi camino, tubi per distribuzione aria, etc.)

Attenzione



Prima di procedere con l'installazione, la regolazione del bruciatore e l'accensione si deve montare completamente il generatore d'aria calda.

Le operazioni di assemblaggio devono essere eseguite solo da personale professionalmente qualificato.

Attenzione



Al termine dell'assemblaggio le etichette di identificazione presenti nell'imballo di:

- generatore d'aria calda
- bruciatore

devono essere applicate sia sulla etichetta matricola del generatore d'aria calda, sia sulla dichiarazione di assemblaggio e installazione che si trova nella penultima pagina di questo manuale.

Sono inoltre forniti:

- i manuali di uso e manutenzione per
 - generatore d'aria calda
 - bruciatore
- i manuali con disegno e lista ricambi per:
 - generatore d'aria calda
 - bruciatore

Attenzione



Tutti i documenti consegnati costituiscono parte integrante dell'apparecchio. Devono quindi essere conservati con cura e accompagnare l'apparecchio in caso di passaggio di proprietà.

Il trasporto e la movimentazione delle parti devono essere svolti con un carrello elevatore manuale o automatico avente portata sufficiente.

Attenzione



Non tentare mai il sollevamento manuale: il peso eccessivo potrebbe produrre danni fisici rilevanti.

3. RACCOMANDAZIONI GENERALI

L'installazione, la regolazione e l'uso del generatore d'aria calda devono essere eseguiti rispettando gli ordinamenti e le leggi nazionali e locali in vigore concernenti l'utilizzazione della macchina.

È buona regola assicurarsi che:

- le istruzioni contenute nel presente manuale siano seguite scrupolosamente;
- il generatore non sia installato nelle aree a maggiore rischio di incendio o di esplosione;
- materiali facilmente infiammabili non siano depositati nelle

vicinanze dell'apparecchio (la distanza minima deve essere pari a 3 m);

- sia controllato che non avvengano surriscaldamenti di eventuali pareti, soffitti o pavimenti realizzati con materiali infiammabili.
- siano state adottate le misure necessarie per prevenire gli incendi;
- l'aerazione del locale nel quale si trova il generatore sia garantita e sia sufficiente al fabbisogno del generatore medesimo;
- l'apparecchio sia disposto nelle vicinanze di un camino e di un quadro elettrico di alimentazione con caratteristiche conformi a quelle dichiarate;
- il generatore sia controllato prima della messa in funzione e sorvegliato regolarmente durante l'uso;
- al termine di ogni esercizio d'uso l'interruttore di sezionamento sia disinserito.

È inoltre obbligatorio rispettare le condizioni di funzionamento del generatore d'aria calda ed in particolare:

- non superare la potenza termica massima del focolare ("TABELLA DELLE CARATTERISTICHE TECNICHE");
- assicurarsi che la portata d'aria non sia inferiore a quella nominale; si deve quindi controllare che non vi siano ostacoli od ostruzioni ai condotti di aspirazione e/o di mandata dell'aria, come teli o coperte adagiati sull'apparecchio, pareti od oggetti ingombranti vicini al generatore.

Attenzione



Questo apparecchio non è utilizzabile da persone (inclusi bambini) con ridotte capacità fisiche, sensoriali, mentali o con scarsa esperienza e conoscenza a meno che non siano visionati od istruiti sull'uso dell'apparecchio dalla persona che è responsabile per la sua sicurezza.

4. ISTRUZIONI PER L'INSTALLAZIONE

Attenzione

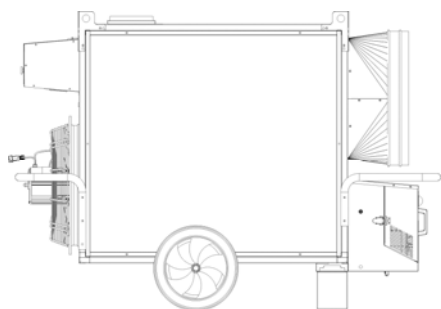


Tutte le operazioni descritte in questo paragrafo devono essere eseguite solo da personale professionalmente qualificato.

4.1. INSTALLAZIONE A PAVIMENTO O A SOFFITTO

Il generatore d'aria calda può essere installato disponendolo:

- sul pavimento in posizione stabile



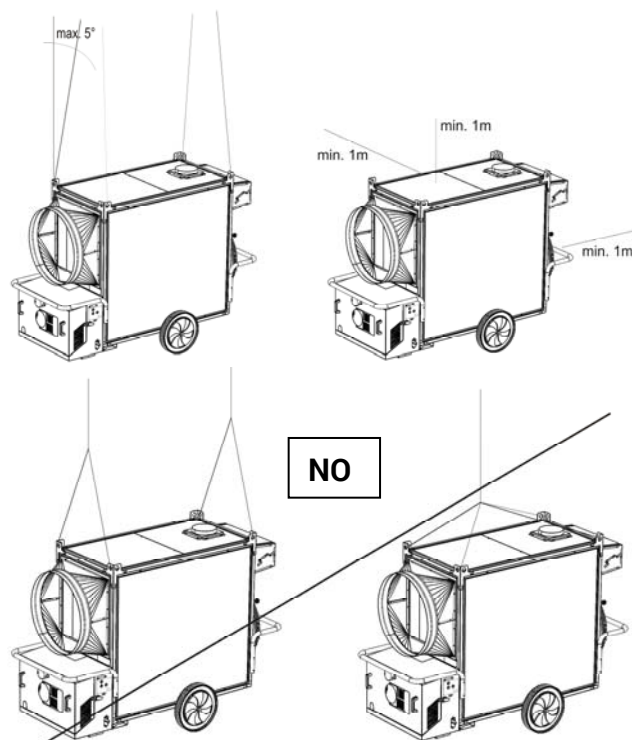
- oppure sospeso agganciandolo al soffitto per mezzo di funi e/o catene di opportune dimensioni e lunghezza da fissare ai quattro punti di sospensione:

Attenzione



Accertarsi che le funi e/o catene formino un angolo massimo di 5° con la verticale al soffitto, che le funi non si incrocino e che per ogni gancio sia usata una fune diversa.

La distanza minima da pareti circostanti, pavimento e/o soffitto deve sempre essere di almeno 1 m.



4.2. COLLEGAMENTI ELETTRICI

Attenzione



La linea elettrica di alimentazione del generatore deve essere provvista di messa a terra e di interruttore magneto-termico con differenziale.

Il cavo di alimentazione deve essere allacciato ad un quadro elettrico munito di interruttore di sezionamento.

Prima di mettere in funzione il generatore e, quindi, prima di collegarlo alla rete elettrica di alimentazione si deve controllare che le caratteristiche della rete elettrica di alimentazione corrispondano a quelle riportate sulla targhetta di identificazione.

L'eventuale collegamento del termostato ambiente o di altri accessori dell'impianto (come ad es., l'orologio) deve essere eseguito collegando il cavo elettrico alla spina termostato (c):

- Rimuovere la spina (c) dal quadro elettrico, aprirla e rimuovere il ponticello elettrico fra i morsetti 2 e 3 della spina;
- Collegare il cavo elettrico di collegamento al termostato sui morsetti 2 e 3 della spina termostato (c);
- Richiudere la spina e reinserirla nella presa del quadro elettrico.

Attenzione



Non tentare mai di comandare l'avviamento e lo spegnimento del generatore collegando il termostato ambiente (o altri dispositivi di controllo) sulla linea di alimentazione elettrica.

Attenzione



I modelli trifase sono predisposti per il funzionamento trifase 400V.

Per la trasformazione a sistema trifase 230V rivolgersi al costruttore.

L'installazione e il collegamento di tutti gli altri accessori sono indicati nelle istruzioni specifiche allegate a ciascun dispositivo accessorio, così come le specifiche istruzioni d'uso.

Lo schema elettrico riportato nel presente manuale ne indica esclusivamente il collegamento elettrico.

4.3. COLLEGAMENTO AI CONDOTTI DI MANDATA DELL'ARIA CALDA

Il generatore d'aria calda è predisposto per il funzionamento con diffusione diretta dell'aria. Tuttavia può essere collegato a canali di distribuzione dell'aria di sezione opportuna, se specifiche esigenze di impiego lo richiedono, aventi diametro e lunghezza massima come riportato nella "TABELLA DELLE CARATTERISTICHE TECNICHE".

Attenzione



Prima di avviare il generatore, si deve controllare che il verso di rotazione della ventola sia corrispondente a quello riportato sul ventilatore stesso.

I canali di distribuzione dell'aria possono essere collegati usando i diversi accessori disponibili, disponendo frontalmente il raccordo ad una o più vie di uscita che è stato prescelto secondo l'effettiva necessità.

4.4. MONTAGGIO BRUCIATORE A GASOLIO

4.4.1. BRUCIATORE RIELLO

- Aprire la scatola contenente il bruciatore a gasolio, prelevare il bruciatore e conservare le due etichette adesive con numero di serie per l'uso successivo;
- Consultare il manuale d'uso del bruciatore e montare la vite di fissaggio bruciatore sulla piastra bruciatore secondo le istruzioni



- Fissare la piastra bruciatore alla macchina utilizzando le 4 viti M8 e le rondelle D8 x D24; **G**



- Inserire il bruciatore e fissarlo alla piastra avvitando il dado in dotazione sulla vite G;
- Individuare il cavo nero con spina Wieland 7 poli uscente dal quadro elettrico ed inserire la spina nell'apposita presa H sul bruciatore;



- Togliere il coperchio bruciatore e fissare i due tubi flessibili ai raccordi della pompa gasolio già predisposti;

Attenzione



Il bruciatore a gasolio è già prerogolato secondo i parametri indicati per modelli 50Hz nella "TABELLA DELLE CARATTERISTICHE TECNICHE".

Per modelli 60 Hz deve essere modificata la regolazione dell'aria di combustione secondo quanto indicato nella stessa tabella.

4.4.2. BRUCIATORE ECOFLAM

- Aprire la scatola contenente il bruciatore a gasolio, prelevare il bruciatore e conservare le due etichette adesive con numero di serie per l'uso successivo;
- Fissare la piastra bruciatore alla macchina utilizzando le 4 viti M8;
- Inserire il bruciatore e fissarlo alla piastra avvitando il dado in dotazione sulla vite centrale;
- Individuare il cavo nero con spina Wieland 7 poli uscente dal quadro elettrico ed inserire la spina nell'apposita presa H sul bruciatore;
- Il bruciatore ECOFLAM è già prerogolato dal costruttore secondo i dati riportati nella Tabelle delle Caratteristiche Tecniche del manuale d'uso.

Attenzione

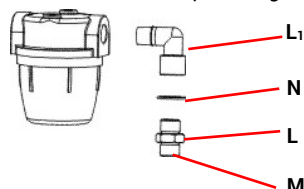


Il bruciatore a gasolio è già prerogolato secondo i parametri indicati per modelli 50Hz nella "TABELLA DELLE CARATTERISTICHE TECNICHE".

Per modelli 60 Hz deve essere modificata la regolazione dell'aria di combustione secondo quanto indicato nella stessa tabella.

4.4.3. FILTRO GASOLIO

- **Mod. 85kW - 110 kW.** Prelevare il filtro gasolio e il raccordo L₁ e, dopo aver ricoperto la parte filettata con teflon o sigillante per gasolio, avvitare il raccordo a fondo. Infine avvitare il nippolo L a fondo avendo cura di interporre la guarnizione in alluminio N.

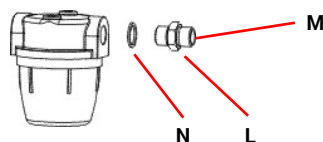


Attenzione



La parte filettata con smusso conico interno M deve essere lasciata all'esterno per permettere il serraggio a tenuta con il tubo flessibile.

- **Mod. 145 kW - 145 kW - 235 kW.** Prelevare il filtro gasolio e il nippolo L e avvitare il nippolo a fondo avendo cura di interporre la guarnizione in alluminio N.

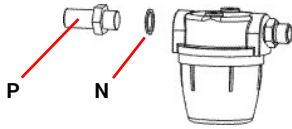


Attenzione

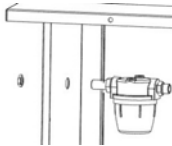


La parte filettata con smusso conico interno M deve essere lasciata all'esterno per permettere il serraggio a tenuta con il tubo flessibile.

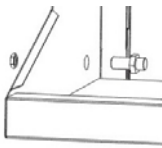
- Prelevare il nippolo passa parete P e fissarlo al filtro gasolio inserendo la parte filettata più corta nel filtro e avendo cura di interporre la guarnizione in alluminio N.



- Fissare sul lato sinistro in alto della scatola bruciatore l'assieme filtro gasolio e fissarlo alla parete metallica serrando con il dado ¼".



- Fissare sul lato sinistro in basso della scatola bruciatore il secondo nipplo passa-parete e bloccarlo alla parete metallica serrando con il dado ¼".



- Avvitare il tubo flessibile di aspirazione della pompa sul raccordo M sul gruppo filtro gasolio
- Avvitare il tubo flessibile di mandata della pompa sul secondo nipplo passa-parete
- Richiudere il coperchio bruciatore;
- Applicare una delle due etichette adesive con numero di serie sulla targhetta dati caratteristiche della macchina:

Mod.		kW			
Prod. in: it	Tip. B p.	iz	IPK40		
Da (In) (°C)	Da (Out) (°C)	G 20	G 30	G 35	G 37
kW	kW	kW	kW	kW	kW
m ³ /h	m ³ /h	m ³ /h	m ³ /h	m ³ /h	m ³ /h
kg/h	kg/h	kg/h	kg/h	kg/h	kg/h
S/N					
Va	m ³ /h				
ΔT	°C @ 20 °C				

- Applicare la seconda etichetta adesiva con numero di serie sulla Dichiarazione di Assemblaggio e Installazione contenuta nel manual d'uso:

DICHIARAZIONE DI ASSEMBLAGGIO E INSTALLAZIONE - DÉCLARATION D'ASSEMBLAGE ET D'INSTALLATION
MONTAGE- UND INSTALLATIONSERKLÄRUNG - DECLARATION OF ASSEMBLY AND INSTALLATION
DECLARACIÓN DE ENSAMBLAJE E INSTALACIÓN - AKT ZABEPUŠENIA SKOPIN I MONTAŽA

Il generatore d'aria calda: Modello / Numero di serie
Le generator d'air chaud: Modèle / Numéro de série
Der Warmluftgenerator: Modell / Seriennummer
The warm heater: Model / Serial number
El generador de aire caliente: Modelo / Número de serie
Тенногенератор: Модель / Серийный номер

Passaporto con bruciatore
Passport für Brenner
Wärde mit Brenner ausgestattet
Fitted with burner
Ekipovano sa gorionikom
Ekipovano sa gorionikom / Ekipovano sa gorionikom

Il stato assemblato e messo regolarmente in funzione da:
Le state assemblé et mis en fonction régulièrement par:
Der Wärme- und Brennerausstattung wurde
regelmäßig und störungsfrei in Betrieb genommen durch:
No state assembled and commissioned by:
No state assembled and commissioned by:
Assembled e messo a regime a regola d'arte

Servizio Tecnico / Installatore Autorizzato:
Service Technicien / Installateur agréé
Autorisierter Service / Installateur
Autorisierter Technischer Service / Installateur
Servicio Técnico / Instalador Autorizado
Технік / Авторизований монтажник

Data: _____ Firma: _____
 Date: _____ Signature: _____
 Datum: _____ Unterschrift: _____
 Data: _____ Firma: _____
 Date: _____ Unterschrift: _____

4.5. COLLEGAMENTO ALLA LINEA DI ALIMENTAZIONE DEL COMBUSTIBILE

Attenzione



Le prescrizioni di installazione, regolazione e uso derivanti dalle leggi locali e/o nazionali relative all'impiego del generatore d'aria calda devono sempre essere obbligatoriamente rispettate.

Il collegamento alla tubazione di alimentazione del gasolio può essere fatto collegando il serbatoio di gasolio alla pompa del bruciatore:

- direttamente, ossia utilizzando la pompa gasolio del bruciatore, rispettando le dimensioni e le lunghezze specificate nel manuale d'uso del bruciatore, allegato al presente manuale.
- indirettamente, ossia utilizzando una pompa gasolio ausiliaria di rinvio. In questo caso è opportuno rivolgersi ad un Servizio Tecnico per il dimensionamento corretto dell'impianto

4.6. COLLEGAMENTO DEL BRUCIATORE ALLA PRESA D'ARIA SNORKEL E REGOLAZIONE DELL'ARIA DI COMBUSTIONE

La presa d'aria (4) del bruciatore può essere collegata all'esterno dell'ambiente da riscaldare in modo da aspirare aria esterna pulita ed evitare di ridurre la quantità di ossigeno nell'ambiente.

Il tubo da collegare deve essere di tipo rigido per evitare restringimenti dovuti alla depressione dell'aria in aspirazione e deve avere diametro minimo di 100 mm e lunghezza massima di 6 metri.

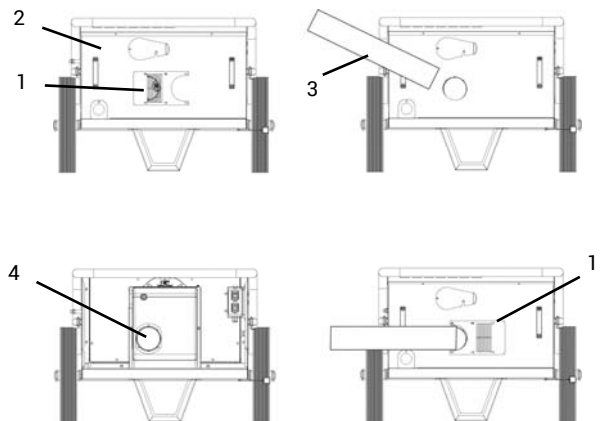
Attenzione



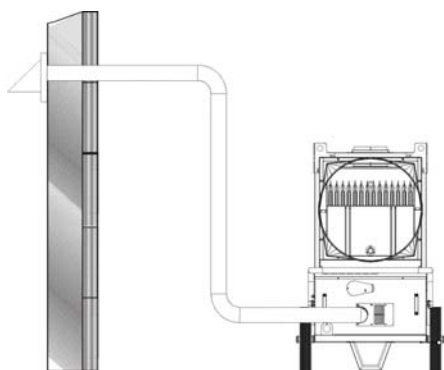
Se il tubo è eccessivamente lungo, eliminare la parte in eccesso e non lasciare anse e/o curve che potrebbero creare ostacoli all'aspirazione dell'aria.

Per collegare il tubo aria alla presa del bruciatore:

- rimuovere il coperchio (1) della scatola bruciatore
- rimuovere il pannello di chiusura (2) sulla scatola bruciatore
- inserire il tubo aria (3) nel foro sul pannello di chiusura (2) e fissarlo alla presa Snorkel (d) sul bruciatore
- rimontare il coperchio (a) della scatola bruciatore facendolo scorrere lungo il tubo aria (3) e assicurandosi che il tubo aria (3) non si distacchi dalla presa Snorkel (4)
- fissare il pannello (1) sulla presa bruciatore capovolgendolo in modo che il tubo aria (3) risulti bloccato.



La parte terminale del tubo di aspirazione deve essere raccordata con l'accessorio passa - parete dotato di griglia di protezione per evitare l'introduzione accidentale di piccoli animali e/o detriti.

**Attenzione**

La regolazione dell'aria bruciatore deve essere adeguata secondo quanto indicato nella "TABELLA DELLE CARATTERISTICHE TECNICHE".

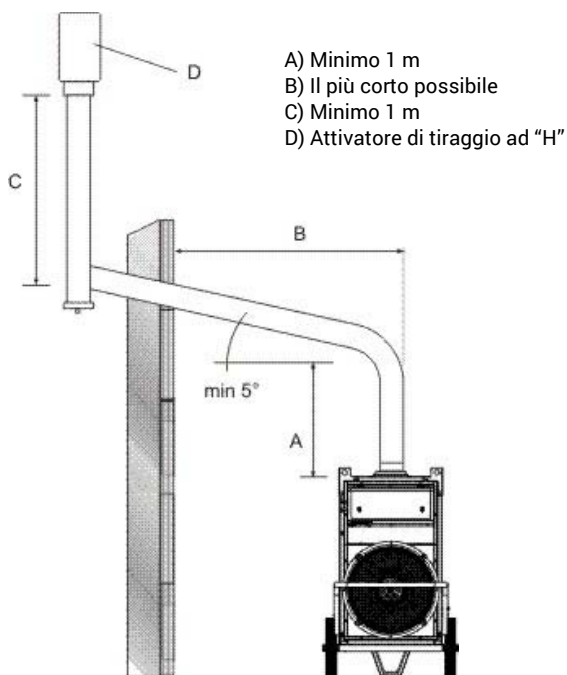
4.7. COLLEGAMENTO AL CONDOTTO DI EVACUAZIONE DEI FUMI

I condotti di evacuazione dei fumi devono essere in acciaio e conformi alla norma EN 1443.

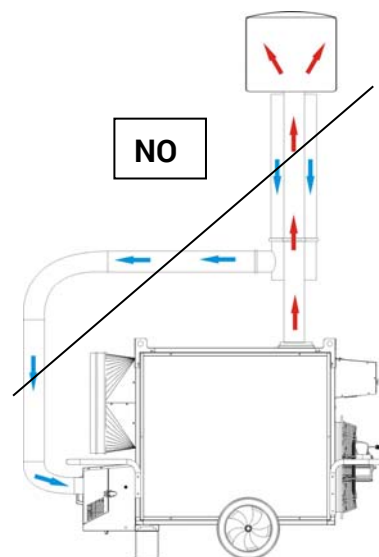
Il rendimento di combustione ed il corretto funzionamento del bruciatore dipendono dal tiraggio del camino. Il collegamento alla canna fumaria deve essere eseguito rispettando le disposizioni delle leggi vigenti e osservando le seguenti prescrizioni:

- il percorso del raccordo fumario deve essere il più breve possibile e con pendenza ascendente (altezza minima pari a 1 m);
- si devono evitare curve strette e riduzioni di sezione;
- deve sempre essere disposto un terminale antivento, sia per evitare la caduta di acqua piovana sia per impedire il blocco di fumi a causa del vento;
- il tiraggio della canna fumaria deve essere almeno pari a quello prescritto.
- deve essere predisposto un camino per ogni generatore di aria calda;

Alcuni possibili schemi di posizione del camino possono essere i seguenti:

**Attenzione**

E' espressamente vietata l'installazione di tubi fumo coassiali per scarico fumi ed aspirazione aria bruciatore per questi apparecchi: il funzionamento può essere irrimediabilmente compromesso.

**4.8. PRIMA ACCENSIONE E REGOLAZIONE DELLA COMBUSTIONE****Attenzione**

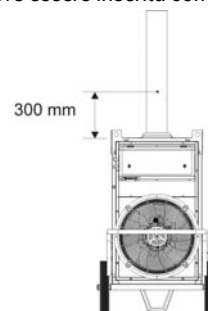
La prima accensione deve sempre essere eseguita da un tecnico specializzato che verifichi la correttezza dei parametri di combustione.

Attenzione

I bruciatori hanno una pre-regolazione di fabbrica che potrebbe essere diversa da quella necessaria e quindi deve essere verificata ed eventualmente corretta.

La "TABELLA DELLE CARATTERISTICHE TECNICHE" indica quali sono i valori della regolazione (pressione gasolio bruciatore, posizione testa di combustione, regolazione aria) per ciascuno dei bruciatori approvati per questi apparecchi.

La sonda per il controllo periodico della combustione e della temperatura dei fumi deve essere inserita come indicato:



La combustione è stabile e pulita se i parametri di combustione rientrano nei valori seguenti:

- Indice Bacharach: 0 (bianco)
- CO₂: 11 ÷ 12,5 %
- Ossigeno (O₂): 4,5 ÷ 6 %
- CO_{max}: 500 ppm

Può essere necessario modificare la regolazione del bruciatore a causa del tipo di combustibile utilizzato e delle condizioni di installazione (installazione in altitudine, aspirazione aria di

combustione con o senza presa Snorkel, etc.) se i parametri di combustione non sono corretti.

Al termine delle prove di collaudo il foro praticato per l'inserimento della sonda deve essere sigillato con materiale che garantisca la tenuta del condotto e sia resistente alle elevate temperature.

Attenzione



Al termine delle precedenti operazioni deve essere completamente compilata e firmata la dichiarazione di assemblaggio e installazione che si trova nella penultima pagina di questo manuale.

5. ISTRUZIONI PER L'UTILIZZAZIONE

5.1. AVVIAMENTO

Per avviare il generatore:

- Sollevare il pannello (n) della scatola quadro elettrico;
- Assicurarsi che il commutatore (a) sia predisposto sulla posizione "0";
- Alimentare elettricamente il generatore agendo sull'interruttore di sezionamento posto sul quadro elettrico di alimentazione: la lampada verde (b) si illumina segnalando che il quadro è in tensione;
- Ruotare il commutatore (a) nella posizione H oppure H+V : il bruciatore inizia il ciclo di avviamento e prelavaggio, in seguito la fiamma si accende; dopo alcuni minuti di riscaldamento della camera di combustione, si avvia anche il ventilatore principale ;

Attenzione



In modalità H+V, il ventilatore funziona continuamente, anche quando al raggiungimento della temperatura ambiente desiderata, il bruciatore si spegne.

Attenzione



In modalità H, il ventilatore funziona solo quando la camera di combustione è sufficientemente calda. Quindi al raggiungimento della temperatura ambiente desiderata, il bruciatore si spegne e il ventilatore funziona solo sino al completo raffreddamento della camera di combustione.

- Se durante il ciclo di avviamento o di funzionamento il generatore non funziona, si deve consultare il paragrafo "INCONVENIENTI DI FUNZIONAMENTO, CAUSE E RIMEDI" e scoprire la causa del mancato funzionamento.

Attenzione



In caso di blocco di sicurezza del bruciatore (lampada m) per riavviare il generatore è necessario premere il pulsante di riarmo (d) per 3 secondi.

Attenzione



In caso di blocco di sicurezza del termostato di sicurezza (lampada h) per riavviare il generatore è necessario premere il pulsante di riarmo (i).

Attenzione



Non effettuare mai più di due ripartenze successive: parti di combustibile non bruciate possono accumularsi nella camera di combustione e incendiarsi improvvisamente alla successiva riaccensione.

5.2. ARRESTO

Per arrestare l'apparecchio bisogna agire sul commutatore (a), ruotandolo nella posizione "0" oppure, se il funzionamento è automatico, agendo sul termostato ambiente in modo da abbassare il valore della temperatura impostata: il bruciatore si arresta e la lampada (f) si spegne mentre il ventilatore continua a funzionare, avviandosi più volte, fino al completo raffreddamento della camera di combustione.

Attenzione



Non si deve mai arrestare il funzionamento del generatore disinserendo l'interruttore di sezionamento del quadro di alimentazione.

Attenzione



L'alimentazione elettrica deve essere disinserita solo dopo l'arresto del ventilatore.

5.3. VENTILAZIONE

Per ottenere il funzionamento del generatore nel modo di sola ventilazione continua, si deve ruotare il commutatore (a) nella posizione con simbolo V.

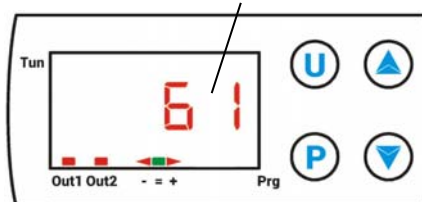
5.4. TERMOREGOLATORE

Il generatore d'aria calda è dotato di un termoregolatore (g) con schermo LCD che consente di rilevare e controllare i seguenti parametri:

- Rilevamento della temperatura di uscita dell'aria
- Rilevamento delle ore di funzionamento
- Controllo della temperatura di intervento del termostato ventilatore
- Controllo della temperatura di intervento del termostato bruciatore

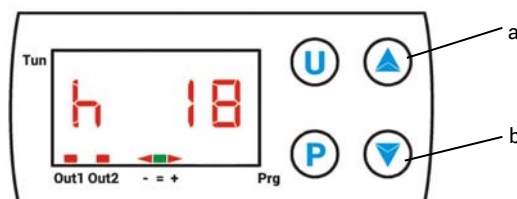
Rilevamento della temperatura di uscita dell'aria

Lo schermo indica la temperatura rilevata in [°C]:



Rilevamento delle ore di funzionamento

Dopo aver premuto per due volte il tasto (a), lo schermo indica il tempo di funzionamento in ore, [h]:



Attenzione

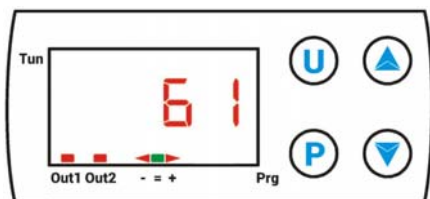


Il tempo indicato non corrisponde al tempo effettivo di riscaldamento ma al tempo di collegamento alla linea elettrica di alimentazione.

Per azzerare il contatore, si deve procedere come segue:

- Ruotare l'interruttore principale della macchina nella posizione "0" (OFF)
- Premere il pulsante P sul termoregolatore per almeno 3 secondi: la parola "PASS" lampeggerà per 5 secondi
- Digitare il codice "-481" premendo più volte il tasto (b) sino ad ottenere il carattere desiderato e premendo il tasto P per confermare e passare al carattere successivo
- Infine premere il tasto U: lo schermo indicherà nuovamente la temperatura di uscita dell'aria

Controllo della temperatura di intervento del termostato ventilatore



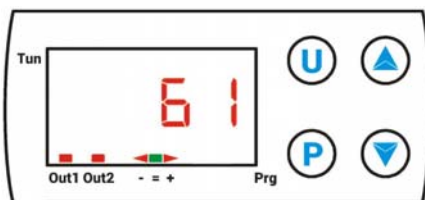
Il termoregolatore è programmato per avviare e spegnere il ventilatore principale automaticamente al raggiungimento della temperatura desiderata della camera di combustione. Ciò impedisce l'invio di aria fredda quando il bruciatore si avvia e la camera di combustione non è ancora sufficientemente calda, ed assicura che allo spegnimento il calore interno residuo sia dissipato.

La temperatura impostata dal costruttore è pari a 35 °C, con isteresi di 5 °C.

Il led rosso "OUT 1" indica lo stato di funzionamento del termostato ventilatore:

- se acceso, indica che è attivo, ON, quindi il ventilatore sta funzionando
- se spento, indica che non è attivo, OFF, quindi il ventilatore non sta funzionando

Controllo della temperatura di intervento del termostato bruciatore



Il termoregolatore è programmato per avviare e spegnere il bruciatore automaticamente al raggiungimento della sovratemperatura desiderata della camera di combustione. Ciò impedisce l'eccessivo surriscaldamento della camera di combustione ed il successivo intervento del termostato di sicurezza L2 con blocco del funzionamento del generatore (consultare il capitolo 7 per i dettagli relativi alle problematiche di funzionamento che ne causano l'intervento).

La temperatura impostata dal costruttore è pari a 95 °C, con isteresi di 5 °C.

Il led rosso "OUT 2" indica lo stato di funzionamento del termostato bruciatore, mentre il gruppo di led "- = +" indica il valore di temperatura attuale rispetto a quello impostato:

- se la freccia rossa in corrispondenza del simbolo "-" è accesa, significa che la temperatura è inferiore al valore selezionato e, quindi, il termostato è attivo, cioè il bruciatore sta funzionando.
- se il led verde in corrispondenza del simbolo "=1" è acceso, significa che la temperatura è uguale al valore selezionato.
- se la freccia rossa in corrispondenza del simbolo "+" è accesa, significa che la temperatura è superiore al valore selezionato e, quindi, il termostato non è attivo, cioè il bruciatore non sta funzionando.

Attenzione



Le temperature di intervento del termostato ventilatore e del termostato bruciatore possono essere modificate solo se strettamente necessario. Rivolgersi al costruttore per le informazioni necessarie alla riprogrammazione del termoregolatore.

6. MANUTENZIONE

Attenzione



Tutte le operazioni descritte in questo paragrafo devono essere eseguite solo da personale professionalmente qualificato.

Per il regolare funzionamento dell'apparecchio è necessario compiere periodicamente le seguenti operazioni, avendo cura di escludere la linea elettrica di alimentazione del generatore prima di iniziare qualsiasi operazione.

Intervento	Manutenzione periodica			
	Ogni giorno	Ogni settimana	Ogni sei mesi	Ogni anno
Controllo del generatore d'aria calda	X			
Controllo della linea di alimentazione gasolio	X			
Pulizia esterna della macchina	X			
Pulizia del motore e della ventola		X		
Controllo dei collegamenti elettrici			X	
Controllo e prova del bruciatore			X	
Controllo dei termostati			X	
Pulizia interna della macchina			X	
Ispezione e pulizia della camera di combustione				X

Attenzione



Prima di iniziare l'operazione si deve:

- Arrestare la macchina secondo le indicazioni del paragrafo "ARRESTO"
- Disinserire l'alimentazione elettrica agendo sull'interruttore di sezionamento posto sul quadro elettrico di alimentazione
- Attendere che il generatore si raffreddi.

6.1. CONTROLLO DEL GENERATORE D'ARIA CALDA E DELLA LINEA DI ALIMENTAZIONE GASOLIO

Eseguire i seguenti controlli:

- Assicurarsi che la macchina non sia installata dove può esserci un rischio di incendio o esplosione
- Assicurarsi che materiali infiammabili siano tenuti a distanza di sicurezza
- Se si trovano perdite di gasolio:
 - Chiudere il rubinetto di intercettazione del gasolio
 - Ricercare e riparare l'origine della perdita di gasolio
- Non utilizzare la macchina se pannelli rimossi non sono stati rimontati
- Assicurarsi che l'ambiente da riscaldare sia sufficientemente ventilato
- Assicurarsi che l'aspirazione e la mandata dell'aria non siano bloccati in alcun modo,
- Assicurarsi che lenzuola o coperte non siano depositate sulla macchina;
- Controllare che l'apparecchio sia collocato in una posizione fissa e stabile;

- Assicurarsi che il generatore d'aria calda sia regolarmente monitorato durante il funzionamento e controllato prima di essere avviato;

6.2 PULIZIA ESTERNA DELLA MACCHINA

Pulire le seguenti parti per garantire il corretto funzionamento:

- Bruciatore:
 - Rimuovere tutto lo sporco e detriti depositati esternamente
 - Assicurarsi che la presa d'aria non sia ostruita.
- Tubi, connettori e giunti:
 - Pulire con un panno.
- Carrozzeria esterna:
 - Pulire con un panno.
- Ingresso / Uscita dell'aria:
 - Rimuovere tutto lo sporco e detriti depositati
 - Assicurarsi che la presa d'aria non sia ostruita.

6.3 Pulizia del motore e della ventola

Per pulire le pale del ventilatore e il motore, eseguire la seguente procedura:

- Rimuovere le viti di fissaggio del gruppo ventilatore e rimuovere il gruppo ventilatore.
- Pulire il motore con aria compressa.
- Pulire le pale del ventilatore con una spazzola dura.
- Reinstallare il gruppo ventilatore.

6.4 CONTROLLO DEI COLLEGAMENTI ELETTRICI

Dopo aver scollegato il cavo di alimentazione, controllare tutti i collegamenti elettrici come segue:

- Assicurarsi che tutte le connessioni siano complete e ben fissate.
- Se presenti tracce di sporco o corrosione, pulire o sostituire le connessioni se necessario;
- Sostituire se necessario fili o connettori danneggiati

6.5 CONTROLLO E PROVA DEL BRUCIATORE

Per accedere al bruciatore:

- Rimuovere la vite di fissaggio del bruciatore
- Estrarre il bruciatore e seguendo le specifiche istruzioni del manuale d'uso del bruciatore, svolgere le operazioni di controllo e pulizia prescritte
- Rimontare il gruppo bruciatore
- Svolgere le operazioni descritte nei paragrafi 4.7 e 4.8 per misurare i parametri di combustione e verificare che la combustione sia stabile e pulita.

6.6 CONTROLLO DEI TERMOSTATI

Per ispezionare i termostati, eseguire la seguente procedura:

- Rimuovere eventuali canali di collegamento dell'uscita dell'aria
- Individuare i termostati fissati alla parete interna del generatore d'aria calda
- Pulire con un panno asciutto ponendo attenzione a non tagliare né piegare il tubo capillare,

6.7 PULIZIA INTERNA DELLA MACCHINA

Per una pulizia approfondita il generatore può essere pulito e lavato con acqua sia internamente sia esternamente. E' tuttavia necessario assicurarsi che:

- il cavo di alimentazione elettrica sia stato scollegato e rimosso dalla presa di alimentazione
- tutti i pannelli di accesso siano stati chiusi completamente.
- non siano utilizzati getti d'acqua a pressione superiore a 70 bar a distanza inferiore a 30 cm
- sia completamente asciugato in ogni sua parte prima di collegare

nuovamente il cavo di alimentazione elettrica

6.8 PULIZIA DELLA CAMERA DI COMBUSTIONE

Per mantenere elevata l'efficienza e prolungare la durata della macchina, l'operazione descritta in questo paragrafo deve essere compiuta almeno una volta al termine della stagione di esercizio o più frequentemente se vi è un'eccessiva quantità di fuliggine; la presenza di quest'ultima può dipendere dal difettoso tiraggio del camino, dalla pessima qualità del combustibile, dalla cattiva regolazione del bruciatore o dall'alternarsi più o meno frequente delle fasi di accensione ed arresto del bruciatore. È opportuno prestare attenzione durante il funzionamento: pulsazioni all'avviamento possono essere dovute ad eccessiva presenza di fuliggine.

Per accedere allo scambiatore di calore (1), dopo aver tolto il pannello posteriore (3), si deve smontare il pannello d'ispezione della cassa fumi (2) ed estrarre i turbolenziatori (7).

Per accedere alla camera di combustione (4) si deve rimuovere il bruciatore (5).

Si deve poi pulire con aria compressa o, se necessario, con una spazzola metallica per rimuovere la fuliggine e i residui di combustione depositati.

Attenzione



Dopo ogni tipo di intervento tecnico, assicurarsi che l'apparecchio funzioni regolarmente.

7. INCONVENIENTI DI FUNZIONAMENTO, CAUSE E RIMEDI

In caso di grave anomalia, diversi dispositivi di sicurezza possono provocare il blocco del funzionamento della macchina, segnalando il proprio intervento:

- sul quadro elettrico



è il segnale di blocco in seguito all'intervento del termostato di sicurezza L2: il pulsante di riarmo si trova all'interno della scatola bruciatore.



(solo per modelli trifase) è il segnale di blocco in seguito all'intervento della protezione termica del motore: il pulsante di riarmo si trova dentro il quadro elettrico.



- sul bruciatore



è il segnale di blocco in seguito all'intervento dell'apparecchiatura controllo fiamma del bruciatore.

Attenzione



In caso di blocco di sicurezza, non effettuare mai più di due ripartenze successive: parti di combustibile non bruciate possono accumularsi nella camera di combustione e incendiarsi improvvisamente alla successiva riaccensione.

Se con i controlli e i rimedi descritti non è stata individuata la causa del malfunzionamento, si prega di prendere contatto con il più vicino centro vendita o assistenza autorizzato.

INCONVENIENTE DI FUNZIONAMENTO	CAUSA	RIMEDIO
--------------------------------	-------	---------

<ul style="list-style-type: none"> L'apparecchio non si avvia:  la lampada  è spenta 	<ul style="list-style-type: none"> Alimentazione elettrica mancante 	<ul style="list-style-type: none"> Verificare il funzionamento e la posizione dell'interruttore Verificare le caratteristiche della linea elettrica Verificare i collegamenti elettrici Controllare l'integrità del fusibile
<ul style="list-style-type: none"> L'apparecchio non si avvia:  la lampada  è accesa 	<ul style="list-style-type: none"> Posizione errata dell'interruttore (a) 	<ul style="list-style-type: none"> Selezionare la posizione corretta
<ul style="list-style-type: none"> L'apparecchio funziona in modo irregolare e il bruciatore si accende e si spegne alternativamente 	<ul style="list-style-type: none"> Non arriva gasolio al bruciatore o arriva in quantità insufficiente 	<ul style="list-style-type: none"> Controllare l'integrità del giunto pompa-motore Controllare che non ci siano infiltrazioni di aria nel circuito del gasolio verificando la tenuta dei tubi e della guarnizione del filtro Pulire o, se necessario, cambiare l'ugello
	<ul style="list-style-type: none"> Intervento del termostato bruciatore per sovrarisaldamento 	<ul style="list-style-type: none"> Verificare la corretta posizione dei canali di distribuzione dell'aria e l'apertura di eventuali serrande, bocchette, etc. Rimuovere eventuali corpi estranei intrappolati nei condotti dell'aria o nelle griglie di ventilazione
<ul style="list-style-type: none"> L'apparecchio non funziona:  la lampada  sul quadro elettrico è accesa 	<ul style="list-style-type: none"> Intervento del termostato di sicurezza a riarmo manuale per eccessivo sovrarisaldamento della camera di combustione 	<ul style="list-style-type: none"> Controllare che il motore del ventilatore parta regolarmente e non sia bloccato Controllare che il motore del ventilatore non sia bruciato o il condensatore del motore non sia rotto Controllare la taratura del bruciatore Controllare il camino e la corretta evacuazione dei fumi
<ul style="list-style-type: none"> L'apparecchio non funziona:  la lampada  sul quadro elettrico è accesa 	<ul style="list-style-type: none"> Intervento della protezione termica del motore per eccessivo assorbimento elettrico 	<ul style="list-style-type: none"> Rimuovere eventuali parti intrappolate nei condotti dell'aria o nelle griglie di aspirazione Controllare che la lunghezza dei canali di mandata dell'aria non sia troppo estesa
<ul style="list-style-type: none"> L'apparecchio non funziona:  la lampada  sul bruciatore è accesa con luce fissa 	<ul style="list-style-type: none"> Intervento dell'apparecchiatura di sicurezza del bruciatore 	<ul style="list-style-type: none"> Consultare il manuale del bruciatore per individuare diagnosi e cause
<ul style="list-style-type: none"> Rumorosità o vibrazioni del ventilatore 	<ul style="list-style-type: none"> Corpi estranei depositati sulle pale del ventilatore 	<ul style="list-style-type: none"> Asportare le parti estranee
	<ul style="list-style-type: none"> Scarsa circolazione d'aria 	<ul style="list-style-type: none"> Eliminare ogni possibile ostacolo al passaggio dell'aria
<ul style="list-style-type: none"> Riscaldamento insufficiente 	<ul style="list-style-type: none"> Capacità insufficiente del bruciatore 	<ul style="list-style-type: none"> Rivolgersi al Servizio di Assistenza Tecnica

IMPORTANT

Avant toute utilisation du générateur, nous vous prions de lire attentivement toutes les instructions pour l'emploi mentionnées ci-après et d'en suivre scrupuleusement les indications. Le constructeur n'est pas responsable des dommages aux personnes et/ou aux biens dus à une utilisation impropre de l'appareil.

Ce livret d'utilisation et d'entretien est partie intégrante de l'appareil. Il doit donc être conservé soigneusement et accompagner l'appareil en cas de revente.

1. DESCRIPTION

Les générateurs d'air chaud ci-décrits sont destinés au chauffage de locaux de moyennes-grandes dimensions, qui requièrent un système de chauffage fixe ou mobile.

L'air comburant, c'est-à-dire l'air nécessaire à la combustion, est directement aspiré par le brûleur (6) fixé sur la machine. Cet air peut être prélevé :

- de l'extérieur, en utilisant une gaine flexible de raccordement (disponible en tant qu'accessoire), ce qui permet d'éviter de consommer l'oxygène du local à chauffer, ou bien
- à l'intérieur du local à chauffer ; dans ce dernier cas, le local doit être correctement ventilé afin d'assurer un recyclage suffisant de l'air.

Le flux d'air chaud est, quant à lui, mis en mouvement par un moto-ventilateur hautes performances (4) : l'air est réchauffé par l'énergie thermique développée pendant la combustion et transmise par des fumées chaudes à l'air frais, à travers les surfaces métalliques étanches de la chambre de combustion et de l'échangeur thermique. Après avoir été refroidis, les produits de la combustion sont acheminés vers une gaine d'évacuation et éliminés à travers une cheminée ou un collecteur de fumées dont les dimensions doivent en garantir l'évacuation.

Les générateurs d'air chaud peuvent fonctionner avec des brûleurs ayant des modes de fonctionnement ON-OFF et alimentés au fuel.

Attention



Seuls les brûleurs approuvés par le constructeur et indiqués dans le TABLEAU DES CARACTÉRISTIQUES TECHNIQUES peuvent être utilisés.

Le remplacement du brûleur par un brûleur non d'origine, même s'il présente les mêmes caractéristiques que le brûleur d'origine, entraînera la déchéance de la certification et de la garantie.

Tous les générateurs d'air chaud sont dotés d'un équipement électronique de contrôle de la flamme ainsi que d'autres dispositifs :

- dispositifs de sécurité (thermostat de sécurité à réarmement manuel, contrôle de flamme, pressostat d'air), qui interviennent en cas de graves dysfonctionnements, en déclenchant un « blocage » de sécurité : dans ce cas, le générateur s'arrête, le bouton (d) s'allume en rouge fixe (signalisation de blocage) et le fonctionnement ne pourra reprendre qu'après avoir localisé et éliminé le problème à l'origine du blocage ;
- dispositifs de contrôle (thermorégulateur pour le contrôle de la température de sortie muni de compteur d'heures, thermostat ventilateur et thermostat brûleur, contrôle de tension) qui interviennent en cas de légères anomalies de fonctionnement ou d'alimentation, en provoquant l'arrêt temporaire du générateur d'air chaud : dans ce cas, le générateur redémarrera automatiquement dès le rétablissement des conditions normales de fonctionnement.

Le paragraphe "ANOMALIES DE FONCTIONNEMENT, CAUSES ET SOLUTIONS" décrit toutes les possibles anomalies de fonctionnement et leurs solutions.

2. CONDITIONS DE FOURNITURE

Le générateur d'air est livré avec des parties à assembler et à régler

selon les indications du chapitre 4.

- Corps du générateur d'air chaud
- Brûleur
- Raccord de distribution de l'air
- Accessoires éventuels (tuyaux cheminée, tuyaux pour la distribution de l'air, etc.)

Attention



Avant de procéder à l'installation, au réglage du brûleur et de la mise en marche, il est nécessaire que le générateur d'air chaud soit entièrement assemblé.

Les opérations d'assemblage doivent être effectuées par un personnel qualifié, possédant les compétences nécessaires.

Attention



Au terme de l'assemblage, les étiquettes d'identification présentes dans l'emballage et concernant :

- générateur d'air chaud
- brûleur

doivent être appliquées sur l'étiquette indiquant le numéro de série du générateur d'air chaud et également sur la déclaration d'assemblage et d'installation qui se trouve à l'avant-dernière page de ce manuel.

Sont également fournis :

- les manuels d'utilisation et de maintenance concernant
 - générateur d'air chaud
 - brûleur
- manuels avec plans et liste des pièces de rechange concernant :
 - générateur d'air chaud
 - brûleur

Attention



Tous les documents fournis sont partie intégrante de l'appareil.

Ils doivent donc être conservés avec soin et accompagner l'appareil en cas de revente.

Le transport et la manutention des différents éléments doivent être exécutés à l'aide d'un chariot élévateur manuel ou automatique d'une charge utile suffisante.

Attention



Ne jamais essayer de le soulever manuellement : son poids excessif risque de causer de graves lésions physiques.

3. CONSEILS D'ORDRE GÉNÉRAL

L'installation, le réglage et l'utilisation du générateur d'air chaud doivent être accomplis dans le respect de toutes les normes et des lois nationales et locales en vigueur en matière d'utilisation de la machine.

Il est conseillé de s'assurer que :

- les instructions du présent livret sont scrupuleusement respectées ;

- le générateur n'est pas installé dans des zones à fort risque d'incendie ou d'explosion ;
- aucun matériau inflammable n'est déposé à proximité de l'appareil (la distance minimum doit être de 3 mètres) ;
- tout risque de surchauffe des cloisons, plafond ou sol réalisé dans des matériaux inflammable a été analysé et écarté ;
- toutes les mesures aptes à prévenir les incendies ont été adoptées ;
- l'aération du local dans lequel est installé le générateur est garantie et suffit aux besoins du générateur ;
- le générateur est installé à proximité d'une gaine d'évacuation et d'un coffret électrique d'alimentation possédant des caractéristiques conformes à celles déclarées ;
- le générateur a été contrôlé avant sa mise en service et qu'il est régulièrement surveillé pendant son fonctionnement ;
- l'alimentation électrique est sectionnée au terme de chaque utilisation.

Il est par ailleurs obligatoire de respecter les conditions de fonctionnement du générateur d'air chaud, et plus particulièrement :

- ne pas dépasser la puissance thermique maximale du foyer ("TABLEAU DES CARACTÉRISTIQUES TECHNIQUES") ;
- s'assurer que le débit d'air n'est pas inférieur au débit nominal ; vérifier l'absence d'obstacles ou d'obstructions à l'aspiration et/ou à la sortie de l'air, tels que des toiles ou des couvertures étendues sur l'appareil, des parois ou des objets encombrants à côté du générateur.

Attention



Cet appareil ne doit pas être utilisé par des personnes ou des enfants présentant un handicap physique, sensoriel, mental ou ne possédant pas l'expérience et les connaissances suffisantes à moins qu'ils aient été formés sur son fonctionnement par une personne responsable de la sécurité.

4. INSTRUCTIONS D'INSTALLATION

Attention

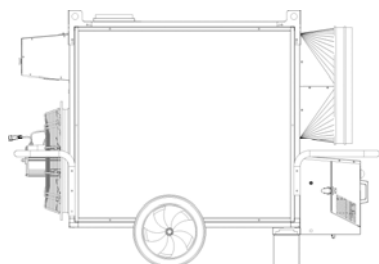


Toutes les instructions fournies dans ce paragraphe ne doivent être exécutées que par un personnel qualifié.

4.1. INSTALLATION AU SOL OU AU PLAFOND

Le générateur d'air chaud peut être installé :

- soit directement au sol, en position stable

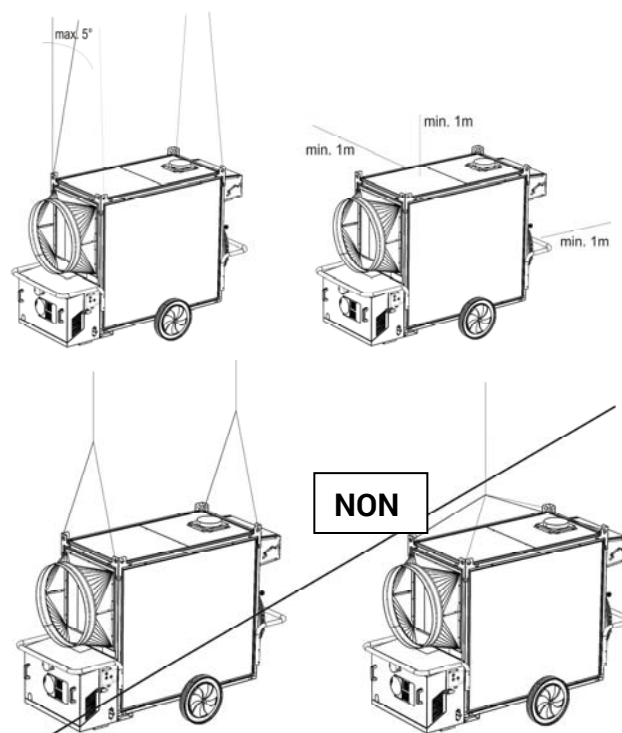


- soit suspendu au plafond à l'aide d'élingues et/ou de chaînes de dimension et longueur appropriées, à fixer aux 4 points de suspension.

Attention



S'assurer que les élingues et/ou les chaînes forment un angle maximum de 5° avec la verticale au plafond, que les élingues ne s'entrecroisent pas et qu'une élingue différente est utilisée pour chaque crochet



La distance des parois environnantes, du sol et/ou du plafond, doit être au minimum de 1 mètre.

4.2. BRANCHEMENTS ÉLECTRIQUES

Attention



La ligne d'alimentation électrique doit être équipée d'une mise à la terre et d'un disjoncteur magnétothermique avec différentiel.

Le câble d'alimentation doit être branché à un coffret électrique muni d'un sectionneur.

Avant la mise en fonction du générateur donc avant de le brancher au réseau électrique, il est indispensable de vérifier que les caractéristiques du réseau d'alimentation électrique correspondent à celles reportées Le branchement éventuel du thermostat d'ambiance ou d'autres accessoires de l'installation (ex. horloge) doit être effectué en connectant le câble électrique à la fiche du thermostat (c) :

- Débrancher la fiche (c) de l'armoire électrique, l'ouvrir et retirer le pontet électrique entre les bornes 2 et 3 de la fiche ;
- Brancher le câble électrique au thermostat sur les bornes 2 et 3 de la fiche du thermostat (c) ;
- Refermer la fiche et la rebrancher dans la prise de l'armoire électrique.

Attention



Ne jamais essayer de mettre en marche ou d'arrêter le générateur en branchant le thermostat d'ambiance (ni aucun autre dispositif de contrôle) sur la ligne d'alimentation électrique.

Attention



Les modèles triphasés sont prévus pour le fonctionnement triphasé 400 V. Pour la transformation en système triphasé 230V s'adresser au constructeur.

L'installation, le raccordement et l'utilisation de tous les autres accessoires sont décrits dans la notice jointe à chaque dispositif accessoire. Le schéma électrique ci-inclus ne concerne que le raccordement électrique.

4.3. RACCORDEMENT AUX CONDUITS D'ADMISSION DE L'AIR CHAUD

Le générateur d'air chaud est conçu pour fonctionner par diffusion directe de l'air. En cas d'exigences particulières, il peut être néanmoins raccordé à des conduits de distribution de l'air correctement dimensionnés et ayant un diamètre et une longueur conformes aux indications reprises dans le "TABLEAU DES CARACTERISTIQUES TECHNIQUES".

Attention



Avant de mettre le générateur en marche, contrôler que le sens de rotation du ventilateur correspond bien à celui indiqué.

Les conduits de distribution de l'air peuvent être raccordés à l'aide des différents accessoires disponibles, en plaçant le raccord, choisi en fonction de ce qui est effectivement nécessaire, frontalement à une ou plusieurs voies de sortie.

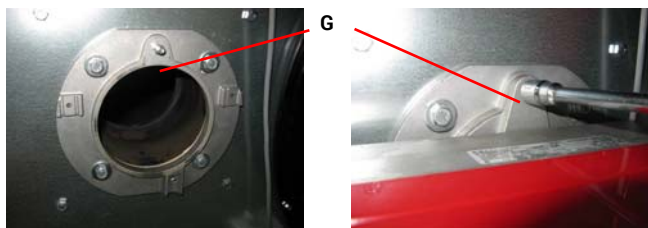
4.4. MONTAGE DU BRÛLEUR FUEL

4.4.1. BRÛLEUR RIELLO

- Ouvrir la boîte contenant le brûleur fuel, extraire le brûleur et conserver les deux étiquettes adhésives portant le numéro de série qui seront utilisées ultérieurement ;
- Consulter le Manuel d'Utilisation du brûleur et monter la vis de fixation du brûleur sur sa plaque en suivant les instructions.



- Fixer la plaque brûleur à la machine à l'aide des 4 vis M8 et des rondelles D8 x D24 ;



- Introduire le brûleur et le fixer sur la plaque en vissant l'écrou fourni sur la vis G ;
- Repérer le câble noir muni de la fiche Wieland à 7 pôles sortant du coffret électrique et introduire la fiche dans la prise H sur le brûleur ;



- Ôter le couvercle du brûleur et fixer les deux tuyaux flexibles aux raccords équipant la pompe à fuel ;

Attention



Le brûleur fuel est déjà préréglé selon les paramètres indiqués pour les modèles 50Hz dans « TABLEAU DES CARACTERISTIQUES TECHNIQUES ». Pour les modèles 60 Hz le réglage de l'air de combustion doit être modifié selon les indications de ce même tableau.

4.4.2. BRÛLEUR ECOFLAM

- Ouvrir la boîte contenant le brûleur fuel, extraire le brûleur et conserver les deux étiquettes adhésives portant le numéro de série qui seront utilisées ultérieurement ;
- Fixer la plaque du brûleur sur la machine à l'aide des 4 vis M8 ;
- Introduire le brûleur et le fixer à la plaque en vissant l'écrou fourni sur la vis centrale ;
- Repérer le câble noir muni de la fiche Wieland à 7 pôles sortant du coffret électrique et introduire la fiche dans la prise H sur le brûleur ;
- Le brûleur ECOFLAM est déjà préréglé par le constructeur selon les spécifications reprises sans les Tableaux des Caractéristiques Techniques du manuel d'utilisation.

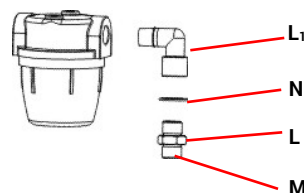
Attention



Le brûleur fuel est déjà préréglé selon les paramètres indiqués pour les modèles 50Hz dans « TABLEAU DES CARACTERISTIQUES TECHNIQUES ». Pour les modèles 60 Hz le réglage de l'air de combustion doit être modifié selon les indications de ce même tableau.

4.4.3. FILTRE À GASOIL

- Mod. 85kW - 110 kW. Prélever le filtre à fuel et le raccord L₁, puis, après avoir recouvert la partie fileté de Téflon ou de scellant à fuel, visser le raccord à fond. Enfin visser le nipple L à fond en ayant soin d'interposer le joint en aluminium N.

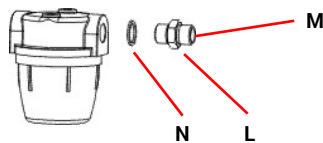


Attention



La partie fileté avec biseau conique intérieur M doit rester à l'extérieur pour permettre le serrage étanche avec le tuyau flexible.

- Mod. 145 kW - 145 kW - 235 kW. prélever le filtre à fuel et le nipple L et visser le nipple à fond en ayant soin d'interposer le joint en aluminium N.

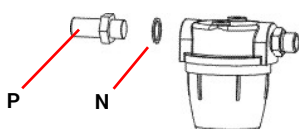


Attention

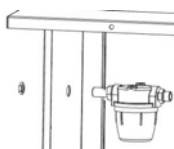


La partie filetée avec biseau conique intérieur M doit rester à l'extérieur pour permettre le serrage étanche avec le tuyau flexible.

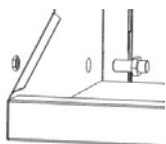
- Prélever le raccord passe-paroi P et le fixer au filtre à gasoil, en introduisant la partie filetée plus courte dans le filtre et en prenant soin d'interposer le joint en aluminium N.



- Fixer l'ensemble filtre à gasoil en haut à gauche de la boîte du brûleur, puis le bloquer à la paroi métallique en serrant l'écrou ¼".



- Fixer le deuxième raccord passe-paroi en bas à gauche de la boîte du brûleur, puis le bloquer à la paroi métallique en serrant l'écrou ¼".



- Visser le flexible d'aspiration de la pompe sur le raccord M du groupe filtre à gasoil.
- Visser le flexible de refoulement de la pompe sur le deuxième raccord passe-paroi.
- Refermer le couvercle du brûleur ;
- Appliquer une des deux étiquettes adhésives portant le numéro de série sur la plaquette des caractéristiques de la machine :

Mod.		S/N																										
Prod. n°	Mod.	BP40																										
<table border="1"> <thead> <tr> <th></th> <th>DIESEL</th> <th>G 20</th> <th>G 20</th> <th>G 21</th> </tr> </thead> <tbody> <tr> <td>Q_h (kg/h) (1)</td> <td>50W</td> <td>50W</td> <td>50W</td> <td>50W</td> </tr> <tr> <td>Q_h (kg/h) (2)</td> <td>50W</td> <td>50W</td> <td>50W</td> <td>50W</td> </tr> <tr> <td>η_v</td> <td>40/15</td> <td>40/15</td> <td>40/15</td> <td>40/15</td> </tr> <tr> <td>η_e</td> <td>40/15</td> <td>40/15</td> <td>40/15</td> <td>40/15</td> </tr> </tbody> </table>					DIESEL	G 20	G 20	G 21	Q _h (kg/h) (1)	50W	50W	50W	50W	Q _h (kg/h) (2)	50W	50W	50W	50W	η _v	40/15	40/15	40/15	40/15	η _e	40/15	40/15	40/15	40/15
	DIESEL	G 20	G 20	G 21																								
Q _h (kg/h) (1)	50W	50W	50W	50W																								
Q _h (kg/h) (2)	50W	50W	50W	50W																								
η _v	40/15	40/15	40/15	40/15																								
η _e	40/15	40/15	40/15	40/15																								
S/N																												
		V, ~, Hz W - A																										
V _a	m ³ /h																											
ΔT	°C @ 20 °C																											



- Appliquer la deuxième étiquette adhésive portant le numéro de série sur la Déclaration d'Assemblage et d'Installation se trouvant dans le Manuel d'Utilisation :

DICHIARAZIONE DI ASSEMBLAGGIO E INSTALLAZIONE - DÉCLARATION D'ASSEMBLAGE ET D'INSTALLATION MONTAGE- UND INSTALLATIONSERKLÄRUNG - DECLARATION OF ASSEMBLY AND INSTALLATION DECLARACIÓN DE ENSAMBLAJE E INSTALACIÓN - AKT ZABEPUHEHRI ČLOPNIH MONTAJA

Il generatore d'aria calda: Modello / Numero di serie
Le générateur d'air chaud: Modèle / Numéro de série
Der Warmluftgenerator: Modell / Seriennummer
The space heater: Model / Serial number
El generador de aire caliente: Modelo / Número de serie
Топленіе повітря: Модель / Серійний номер

Mod. _____

Assemblaggio con licenziatario
Espace d'un titulaire
Montage mit Betreiber ausgeführt
Mount with license
Instalación con propietario
Встановлення з генератором ліцензії, підприємствами та підприємцями



Il stato assemblato e installato regolarmente in funzione del
a été assemblé et mis en fonction conformément aux
montage und anstandslos gemäß der Betriebsanweisungen durch
has been assembled and commissioned by
ha sido ensamblado e puesto regularmente en funcionamiento por
durch Aufbau e Montage in Übereinstimmung mit

Service Técnico / Instalación Autorizada
Service Technicien / Installation agréée
Autorisiertes Service / Installation
Autorized Technical Service / Installer
Servicio Técnico / Instalador Autorizado
Технічний / Авторизований установщик

Date _____
Date _____
Date _____
Date _____
Date _____

Firma _____
Signature _____
Unterschrift _____
Signature _____
Firma _____
Присвоєння _____

4.5. BRANCHEMENT À LA LIGNE D'ALIMENTATION DU COMBUSTIBLE

Attention



Les prescriptions d'installation, de réglage et d'utilisation visées par les réglementations régionales et/ou nationales concernant l'emploi du générateur d'air chaud doivent impérativement toujours être respectées.

L'assemblage au tuyau d'alimentation de fuel peut être réalisé en reliant le réservoir de fuel à la pompe du brûleur :

- directement, en utilisant la pompe à fuel du brûleur et en respectant les dimensions et les longueurs spécifiées dans le manuel d'utilisation du brûleur, joint au présent manuel ;
- indirectement, en cas d'utilisation d'une pompe à fuel auxiliaire de renvoi. Dans ce cas, il convient de s'adresser à un service technique pour le dimensionnement correct de l'installation.

4.6. BRANCHEMENT DU BRÛLEUR À LA PRISE D'AIR SNORKEL ET RÉGLAGE DE L'AIR DE COMBUSTION

La prise d'air (3) du brûleur peut être raccordée à l'extérieur du local à chauffer, de façon à aspirer l'air extérieur propre et ne pas réduire la quantité d'oxygène dans le local.

Le tuyau à raccorder doit être du type rigide pour éviter tout étranglement dû à la dépression de l'air aspiré ; il doit avoir un diamètre minimum de 100 mm et une longueur maximum de 6 m.

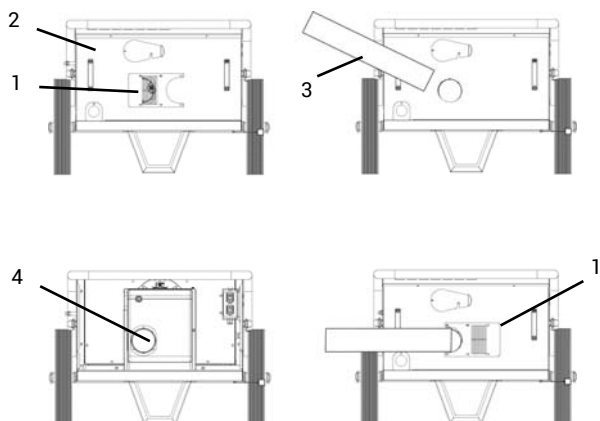
Attention



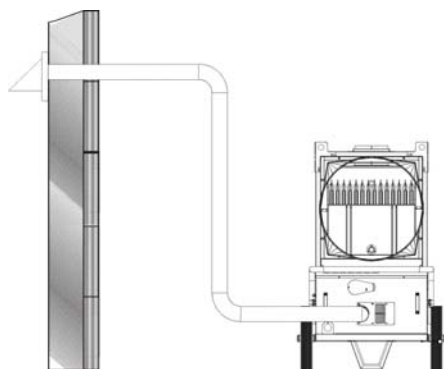
Si le tuyau est trop long, supprimer l'excédent de façon à ne pas laisser d'anses et/ou de coudes qui pourraient représenter un obstacle à l'aspiration d'air.

Pour raccorder le tuyau de l'air à la prise du brûleur :

- enlever le couvercle (a) du boîtier du brûleur
- enlever le panneau de fermeture (b) du boîtier du brûleur
- introduire le tuyau de l'air (c) dans l'orifice du panneau de fermeture (b) et le fixer à la prise Snorkel (d) sur le brûleur
- remonter le couvercle (a) du boîtier du brûleur en le faisant coulisser le long du tuyau de l'air (c) en s'assurant que le tuyau de l'air (c) ne se détache pas de la prise Snorkel (d)
- fixer le panneau (a) sur la prise du brûleur en le renversant de façon à ce que le tuyau de l'air (c) reste bloqué.



L'extrémité du tuyau d'aspiration doit être raccordée au passe-cloison muni d'une grille de protection afin d'éviter l'introduction accidentelle de petits animaux ou de corps étrangers.



Attention



L'air du brûleur doit être réglé en fonction des indications reportées dans le "TABLEAU DES CARACTÉRISTIQUES TECHNIQUES".

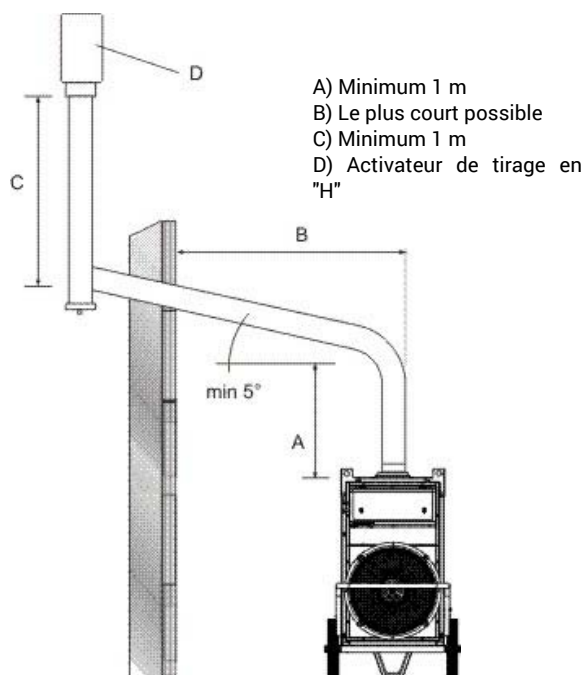
4.7. BRANCHEMENT AU CONDUIT D'ÉVACUATION DES FUMÉES

Les conduits d'évacuation des fumées doivent être en acier et conformes à la norme EN 1443.

Le rendement de combustion et le bon fonctionnement du brûleur sont subordonnés au tirage du conduit de cheminée. Le raccordement au collecteur de fumées doit être effectué en respectant les dispositions des réglementations en vigueur et compte tenu des prescriptions suivantes :

- le parcours du raccordement au collecteur de fumée doit être le plus court possible et suivre une pente ascendante (hauteur minimum 1 m) ;
- les coudes et les sections réduites doivent être évités ;
- toujours prévoir un terminal anti-refoulement pour éviter la chute d'eau de pluie et empêcher le refoulement des fumées à cause du vent ;
- le tirage du collecteur de fumées doit être au minimum identique à celui prescrit.
- chaque générateur d'air chaud doit être raccordé à un conduit de cheminée indépendant ;

Voici quelques possibles schémas d'emplacement de la cheminée :

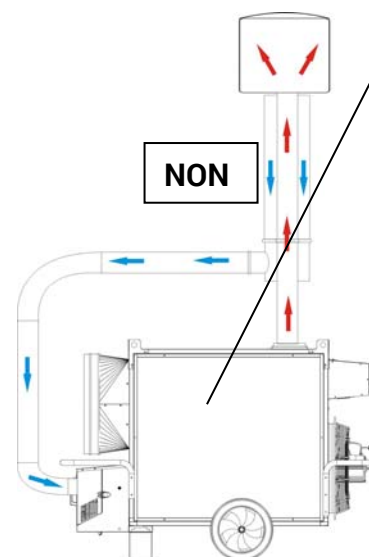


- A) Minimum 1 m
- B) Le plus court possible
- C) Minimum 1 m
- D) Activateur de tirage en "H"

Attention



Pour ce type d'appareil, il est formellement interdit d'installer des conduits de fumée coaxiaux pour l'évacuation des fumées et l'aspiration d'air du brûleur : le fonctionnement risquerait d'être irrémédiablement compromis.



4.8. PREMIÈRE MISE EN MARCHE ET RÉGLAGE DE LA COMBUSTION

Attention



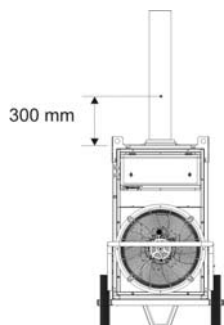
La première mise en marche doit toujours être exécutée par un technicien spécialisé qui doit vérifier que les paramètres de combustion sont corrects.

Attention

Les brûleurs ont un préréglage d'usine qui pourrait être différent du réglage nécessaire. Celui-ci doit donc être contrôlé et le cas échéant modifié.

Le "TABLEAU DES CARACTÉRISTIQUES TECHNIQUES" fournit les valeurs de réglage (pression fuel brûleur, position tête de combustion, réglage air) pour chacun des brûleurs approuvés pour ces types d'appareils.

La sonde servant au contrôle périodique de la combustion et de la température des fumées doit être introduite comme indiqué :



La combustion est stable et propre si les paramètres de combustion s'inscrivent dans les valeurs suivantes :

Index Bacharach: 0 (blanc)
CO₂: 11 ÷ 12,5 %
Oxygène (O₂): 4,5 ÷ 6 %
CO_{max}: 500 ppm

Il peut être nécessaire de modifier la réglage du brûleur en fonction du type de combustible utilisé et des conditions de l'installation (altitude, aspiration d'air de combustion avec ou sans prise Snorkel etc.) si les paramètres de combustion ne sont pas corrects.

Au terme des tests de fonctionnement, l'orifice pratiqué pour l'introduction de la sonde doit être scellé à l'aide d'un matériau garantissant l'étanchéité du conduit et résistant aux hautes températures.

Attention

Au terme des opérations précédentes, la déclaration d'assemblage et d'installation de l'avant-dernière page de ce manuel doit être entièrement renseignée et signée.

5. INSTRUCTIONS D'UTILISATION**5.1. MISE EN MARCHÉ**

Pour mettre le générateur en marche :

- Soulever le panneau (n) du boîtier du tableau électrique ;
- S'assurer que le commutateur (a) est sur la position "0".
- Alimenter l'appareil en agissant sur l'interrupteur général du tableau électrique d'alimentation : le témoin vert (b) s'allume pour signaler que le tableau est sous tension.
- Tourner le commutateur (a) dans la position H ou H+V ; le brûleur commence le cycle de démarrage et pré-lavage, puis la flamme s'allume ; après quelques minutes de chauffage de la chambre de combustion, le ventilateur principal démarre également.

Attention

En mode H+V, le ventilateur fonctionne en continu même lorsque le brûleur s'éteint parce que la température ambiante est atteinte.

Attention

En mode H, le ventilateur ne fonctionne que lorsque la chambre de combustion est suffisamment chaude. De ce fait, lorsque la température ambiante est atteinte, le brûleur s'éteint et le ventilateur ne fonctionne que jusqu'au refroidissement complet de la chambre de combustion.

- Si, pendant le cycle de démarrage ou de fonctionnement, le générateur ne fonctionne pas, se reporter au paragraphe "ANOMALIES DE FONCTIONNEMENT, CAUSES ET SOLUTIONS" pour identifier la cause du dysfonctionnement.

Attention

En cas de blocage de sécurité du brûleur, (témoin m) il est nécessaire d'appuyer sur le poussoir de réarmement (d) pendant 3 secondes pour faire redémarrer le générateur.

Attention

En cas de blocage de sécurité du thermostat de sécurité (lampe h) il est nécessaire d'appuyer sur le poussoir de réarmement (i) pour faire redémarrer le générateur.

Attention

Ne jamais effectuer plus de deux redémarrages consécutifs : le fuel imbrûlé peut s'accumuler dans la chambre de combustion et s'enflammer soudainement lors de la deuxième mise en marche.

5.2. ARRÊT

Pour arrêter l'appareil, replacer le commutateur (a) sur « 0 », ou, en cas de fonctionnement automatique, réduire la valeur de la température programmée à l'aide du thermostat : le brûleur s'arrête et le témoin (f) s'éteint tandis que le ventilateur continue de fonctionner, en démarrant à plusieurs reprises, jusqu'au refroidissement complet de la chambre de combustion.

Attention

Le fonctionnement du générateur ne doit jamais être interrompu en agissant sur l'interrupteur de sectionnement du tableau d'alimentation.

L'alimentation électrique ne doit être coupée qu'après l'arrêt du ventilateur.

5.3. VENTILATION

Pour faire fonctionner le générateur en mode ventilation continue, tourner le commutateur (a) dans la position identifiée par le symbole V.

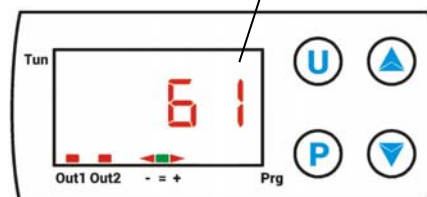
5.4. THERMORÉGULATEUR

Le générateur d'air chaud est équipé d'un thermorégulateur (g) à écran ACL qui permet de relever et de contrôler les paramètres suivants :

- Détection de la température de sortie de l'air
- Enregistrement des heures de fonctionnement
- Contrôle de la température d'intervention du thermostat ventilateur
- Contrôle de la température d'intervention du thermostat brûleur

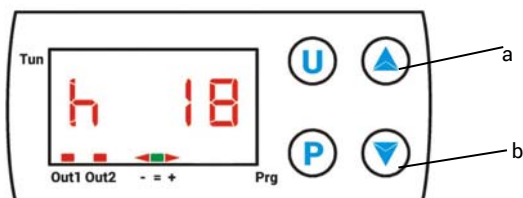
Détection de la température de sortie de l'air

L'écran indique la température relevée en [°C] :



Enregistrement des heures de fonctionnement

Après avoir pressé deux fois la touche (a), l'écran indique le temps de fonctionnement en heures, [h] :



Attention



Le temps indiqué ne correspond pas au temps effectif de chauffage mais au temps de branchement à la ligne électrique d'alimentation.

Pour mettre le compteur à zéro, procéder comme suit :

- tourner l'interrupteur principal de la machine dans la position « 0 » (OFF) ;
- presser la touche P sur le thermostat pendant au moins 3 secondes : le mot « PASS » clignotera pendant 5 secondes ;
- taper le code. « -481 » en pressant plusieurs fois la touche (b) jusqu'à obtenir le caractère souhaité, puis presser la touche P pour confirmer et passer au caractère suivant ;
- enfin presser la touche U : l'écran indiquera de nouveau la température de sortie de l'air.

Contrôle de la température d'intervention du thermostat ventilateur



Le thermostat est programmé pour faire démarrer et éteindre le ventilateur principal automatiquement jusqu'à atteindre la température souhaitée de la chambre de combustion. Cela empêche d'envoyer de l'air froid quand le brûleur démarre et que la chambre de combustion n'est pas encore suffisamment chaude, et cela assure l'évacuation de la chaleur interne résiduelle au moment de l'extinction.

La température programmée par le constructeur est de 35 °C, avec une hystérésis de 5 °C.

La LED rouge « OUT 1 » indique l'état de fonctionnement du thermostat ventilateur :

- si elle est allumée, cela indique qu'il est activé, ON, donc le ventilateur est en marche
- si elle est éteinte, cela indique qu'il n'est pas activé, OFF, donc le ventilateur n'est pas en marche

Contrôle de la température d'intervention du thermostat brûleur



Le thermostat est programmé pour faire démarrer et éteindre le brûleur automatiquement quand la surtempérature souhaitée de la chambre de combustion est atteinte. Cela empêche une surchauffe excessive de la chambre de combustion suivie de

l'intervention du thermostat de sécurité L2 avec blocage du fonctionnement du générateur (consulter le chapitre 7 pour les détails concernant les problèmes de fonctionnement qui sont à l'origine de l'intervention).

La température programmée par le constructeur est de 95 °C, avec une hystérésis de 5 °C.

La LED rouge « OUT 2 » indique l'état de fonctionnement du thermostat brûleur, tandis que le groupe de LED « - + » indique la valeur de température actuelle par rapport à la température programmée :

- si la flèche rouge en correspondance du symbole « - » est allumée, cela signifie que la température est inférieure à la valeur sélectionnée et donc que le thermostat est activé, c'est à dire que le brûleur est en marche ;
- si la DEL verte en correspondance du symbole « =1 » est allumée, cela signifie que la température est la même que la valeur sélectionnée ;
- si la flèche rouge en correspondance du symbole « + » est allumée, cela signifie que la température est supérieure à la valeur sélectionnée et donc que le thermostat n'est pas activé, c'est à dire que le brûleur n'est pas en marche.

Attention



Les températures d'intervention du thermostat ventilateur et du thermostat brûleur peuvent être modifiées uniquement si cela est absolument nécessaire. S'adresser au constructeur pour les informations nécessaires à la reprogrammation du thermostat.

6. MAINTENANCE

Attention



Toutes les instructions fournies dans ce paragraphe ne doivent être exécutées que par un personnel qualifié.

Pour assurer un fonctionnement régulier de l'appareil, il est nécessaire de procéder périodiquement aux opérations suivantes, en prenant soin d'exclure la ligne électrique d'alimentation du générateur.

Intervention	Entretien périodique			
	Chaque jour	Une fois par semaine	Une fois tous les six mois	Une fois par an
Contrôle du générateur d'air chaud	X			
Contrôle de la ligne d'alimentation fuel	X			
Nettoyage extérieur de la machine	X			
Nettoyage du moteur et du ventilateur		X		
Contrôle des branchements électriques			X	
Contrôle et essai du brûleur			X	
Contrôle des thermostats			X	
Nettoyage intérieur de la machine			X	
Inspection et nettoyage de la chambre de combustion				X

Attention**Avant toute opération :**

- Arrêter le générateur en suivant les indications du paragraphe "ARRET".
- Débrancher l'alimentation électrique en agissant sur l'interrupteur de sectionnement situé sur le tableau électrique d'alimentation.
- Attendre que le générateur soit froid.

6.1. CONTROLE DU GENERATEUR D'AIR CHAUD ET DE LA LIGNE D'ALIMENTATION DU FUEL

Exécuter les contrôles suivants :

- S'assurer que la machine n'est pas installée dans des zones à risque d'incendie ou d'explosion
- S'assurer que les matériaux inflammables se trouvent à distance de sécurité
- Si l'on constate des fuites de fuel :
 - Fermer la vanne d'arrêt du fuel
 - Localiser et réparer l'origine de la fuite de fuel
- Ne pas utiliser la machine sans avoir reposé les panneaux précédemment déposés
- S'assurer que le local à chauffer est suffisamment ventilé
- S'assurer que l'aspiration et la sortie de l'air ne sont en aucune manière obstruées ,
- S'assurer de l'absence de draps ou de couvertures sur la machine ;
- Vérifier que l'appareil est positionné de manière fixe et stable ;
- S'assurer que le générateur d'air chaud est régulièrement surveillé pendant son fonctionnement et qu'il a été contrôlé avant d'être mis en marche ;

6.2 NETTOYAGE EXTERIEUR DE LA MACHINE

Pour garantir un fonctionnement correct, nettoyer les éléments suivants :

- Brûleur :
 - Eliminer toute la saleté et les résidus accumulés à l'extérieur
 - S'assurer que la prise d'air n'est pas obstruée.
- Tuyaux, connecteurs et joints :
 - Nettoyer à l'aide d'un chiffon.
- Carénage extérieur :
 - Nettoyer à l'aide d'un chiffon.
- Entrée/Sortie de l'air :
 - Eliminer toute la saleté et les résidus accumulés
 - S'assurer que la prise d'air n'est pas obstruée.

6.3 Nettoyage du moteur et du ventilateur

Pour nettoyer les aubes du ventilateur et le moteur, procéder comme suit :

- Retirer les vis de fixation du groupe ventilateur et déposer le groupe ventilateur.
- Nettoyer le moteur à l'air comprimé.
- Nettoyer les aubes du ventilateur à l'aide d'une brosse rigide.
- Remonter le groupe ventilateur.

6.4 CONTROLE DES BRANCHEMENTS ELECTRIQUES

Après avoir débranché le câble d'alimentation, vérifier tous les branchements électriques :

- S'assurer que toutes les connexions sont complètes et parfaitement fixées.
- En présence de traces de saleté ou de corrosion, nettoyer ou remplacer les connexions ;
- Remplacer les fils ou les connecteurs endommagés.

6.5 CONTROLE ET ESSAI DU BRULEUR

Pour accéder au brûleur :

- Retirer la vis de fixation du brûleur
- Sortir le brûleur et exécuter les opérations de contrôle et de

nettoyage prescrites, selon les instructions spécifiques contenues dans le manuel du brûleur

- Reposer le groupe brûleur.
- Exécuter les opérations décrites aux paragraphes 4.7 et 4.8 pour mesurer les paramètres de combustion et vérifier que la combustion est stable et propre.

6.6 CONTROLE DES THERMOSTATS

Pour inspecter les thermostats, procéder comme suit :

- Déposer d'éventuels conduits de raccordement de la sortie d'air
- Identifier les thermostats fixés sur la cloison interne du générateur d'air chaud
- Nettoyer à l'aide d'un chiffon sec, en prenant soin de ne pas couper ou plier le tuyau capillaire

6.7 NETTOYAGE INTERIEUR DE LA MACHINE

Pour un nettoyage approfondi, le générateur peut être lavé à l'eau aussi bien à l'intérieur qu'à l'extérieur. Il est toutefois nécessaire de s'assurer :

- que le câble d'alimentation électrique a été débranché et retiré de la prise d'alimentation
- que tous les panneaux d'accès sont parfaitement fermés
- de ne pas utiliser de jets d'eau à une pression supérieure à 70 bars et à une distance inférieure à 30 cm
- que chacun des éléments du générateur est parfaitement sec avant de rebrancher le câble d'alimentation électrique.

6.8 NETTOYAGE DE LA CHAMBRE DE COMBUSTION

Pour garantir la meilleure efficacité et prolonger la durée de vie de la machine, l'opération décrite dans ce paragraphe doit être effectuée au moins une fois au terme de la saison d'utilisation ou plus fréquemment en cas de présence importante de suie. La présence de suie peut dépendre d'un tirage défectueux du conduit de cheminée, de la mauvaise qualité du combustible, du mauvais réglage du brûleur ou de l'alternance plus ou moins fréquente des phases d'allumage et d'arrêt du brûleur. Pendant le fonctionnement, surveiller en particulier : les pulsations au démarrage qui peuvent être dues à une présence excessive de suie.

Pour accéder à l'échangeur de chaleur (1) après avoir déposé le panneau arrière (3), démonter le panneau d'inspection de la boîte à fumées (2) et extraire les turbulateurs (7).

Pour accéder à la chambre de combustion (4), déposer le brûleur (5).



Procéder à un nettoyage à l'air comprimé ou, si nécessaire, à la brosse métallique pour retirer la suie et les résidus de combustion.


Attention

Après toute intervention technique, s'assurer que l'appareil fonctionne régulièrement.

7. ANOMALIES DE FONCTIONNEMENT, CAUSES ET SOLUTIONS

En cas d'anomalie grave, divers dispositifs de sécurité peuvent entraîner le blocage du fonctionnement du générateur. L'intervention peut être indiquée comme suit :

- sur le tableau électrique
 -  signal de blocage faisant suite à l'intervention du thermostat de sécurité L2 : le poussoir de réarmement se trouve à l'intérieur du boîtier du brûleur.
 -  (pour les seuls modèles triphasés) signal de blocage faisant suite à l'intervention de la protection thermique du moteur : le poussoir de réarmement est situé à l'intérieur du tableau électrique.




- sur le brûleur
 signal de blocage faisant suite à l'intervention de l'appareillage de contrôle de la flamme du brûleur.

Si, malgré les contrôles et les solutions ci-décrits, la cause du dysfonctionnement n'a pas été localisée, contacter le revendeur ou le centre d'assistance agréé le plus proche.

Attention



Après un blocage de sécurité, ne jamais effectuer plus de deux redémarrages consécutifs : le combustible non brûlé peut s'accumuler dans la chambre de combustion et s'enflammer soudainement lors de la mise en marche suivante.

ANOMALIE DE FONCTIONNEMENT	CAUSE	SOLUTION
<ul style="list-style-type: none"> • L'appareil ne démarre pas :  le témoin  est éteint 	<ul style="list-style-type: none"> • Manque d'alimentation électrique 	<ul style="list-style-type: none"> • Vérifier le fonctionnement et la position de l'interrupteur. • Vérifier les caractéristiques du réseau électrique • Vérifier les branchements électriques • Vérifier que le fusible est intact
<ul style="list-style-type: none"> • L'appareil ne démarre pas :  le témoin  est allumé 	<ul style="list-style-type: none"> • Mauvaise position de l'interrupteur (a) • Fonctionnement irrégulier du thermostat d'ambiance 	<ul style="list-style-type: none"> • Placer l'interrupteur sur la position correcte • Vérifier que la fiche de connexion du thermostat est bien branchée • Vérifier le raccordement électrique du thermostat • Vérifier la programmation du thermostat et la modifier. • Vérifier le fonctionnement du thermostat
<ul style="list-style-type: none"> • L'appareil fonctionne de manière irrégulière et le brûleur s'allume/s'éteint alternativement : 	<ul style="list-style-type: none"> • Pas d'arrivée de fuel au brûleur ou arrivée d'une quantité insuffisante • Intervention du thermostat du brûleur pour cause de surchauffe 	<ul style="list-style-type: none"> • Vérifier que le joint pompe-moteur est intact • Vérifier l'absence d'infiltrations d'air dans le circuit du fuel, en contrôlant l'étanchéité des tuyaux et du joint du filtre • Nettoyer et, si nécessaire, remplacer le gicleur • Vérifier l'emplacement correct des conduits de distribution de l'air et l'ouverture d'éventuelles vannes, bouches, etc. • Retirer les corps étrangers éventuellement retenus dans les conduits d'air ou dans les grilles de ventilation.
<ul style="list-style-type: none"> • L'appareil ne fonctionne pas :  le témoin  sur le tableau électrique est allumé 	<ul style="list-style-type: none"> • Intervention du thermostat de sécurité à réarmement manuel suite à une surchauffe excessive de la chambre de combustion 	<ul style="list-style-type: none"> • Vérifier que le moteur du ventilateur démarre régulièrement et n'est pas bloqué • Vérifier que le moteur du ventilateur n'est pas grillé et que son condensateur n'est pas défectueux • Vérifier l'étalonnage du brûleur • Vérifier la cheminée et l'évacuation correcte des fumées
<ul style="list-style-type: none"> • L'appareil ne fonctionne pas :  le témoin  sur le tableau électrique est allumé 	<ul style="list-style-type: none"> • Intervention de la protection thermique du moteur suite à une trop forte absorption électrique 	<ul style="list-style-type: none"> • Retirer les corps étrangers éventuellement retenus dans les conduits d'air ou dans les grilles d'aspiration • Contrôler que la longueur des conduits d'évacuation d'air ne soit pas excessive
<ul style="list-style-type: none"> • L'appareil ne fonctionne pas :  le témoin  sur le brûleur est allumé fixe 	<ul style="list-style-type: none"> • Intervention des sécurités du brûleur 	<ul style="list-style-type: none"> • Consulter le manuel du brûleur pour identifier le diagnostic et les causes
<ul style="list-style-type: none"> • Le ventilateur est bruyant ou produit des vibrations 	<ul style="list-style-type: none"> • Des corps étrangers se trouvent sur les pales du ventilateur • La circulation d'air est insuffisante 	<ul style="list-style-type: none"> • Retirer les corps étrangers • Supprimer tous les obstacles pouvant gêner le passage de l'air
<ul style="list-style-type: none"> • Chauffage insuffisant 	<ul style="list-style-type: none"> • Capacité insuffisante du brûleur 	<ul style="list-style-type: none"> • Contacter l'Assistance technique

WICHTIG

Vor Benutzung des Warmluftheizgerätes ist die Bedienungsanleitung durchzulesen. Der Hersteller haftet nicht für Sach- und Personenschäden infolge unsachgemäßen Gebrauchs des Gerätes.

Diese Betriebsanleitung ist fester Bestandteil des Gerätes. Sie ist daher sorgfältig aufzubewahren und muss das Gerät im Fall eines Eigentumswechsels begleiten.

1. BESCHREIBUNG

Die in dieser Betriebsanleitung beschriebenen Warmluftheizgerätes sind zum Beheizen von mittelgroßen bis großen Räumen bestimmt, die ein mobiles oder ortsfestes Heizsystem benötigen.

Die Verbrennungsluft, also die für die Verbrennung erforderliche Luft, wird direkt vom Brenner (6) angesaugt, der im Gerät eingebaut ist, und zwar:

- von außen über die Haube (als Zubehör erhältlich), um den Sauerstoffanteil im zu beheizenden Raum nicht zu senken oder
- direkt von dem zu beheizenden Raum. Im letztgenannten Fall muss der Raum entsprechend belüftet sein, um einen ausreichenden Luftaustausch zu gewährleisten.

Der Warmluftstrom wird hingegen vom motorbetriebenen Hochleistungsventilator (4) bewegt: Die Luft wird unter Ausnutzung der während der Verbrennung erzeugten Wärmeenergie erhitzt und von den Verbrennungsgasen über die dichten Metalloberflächen der Brennkammer und des Wärmetauschers auf die Frischluft übertragen. Die abgekühlten Verbrennungsgase werden zu einem Abgaskanal geleitet, um dann über einen Schornstein oder ein Schornsteinrohr, dessen Größe die Abfuhr der Rauchgase gewährleistet, zu entweichen.

Die Warmluftheizgerätes können mit Brennern mit ON/OFF-

Die Warmluftheizgerätes können mit Brennern, die im On-/Off-Modus arbeiten, betrieben und mit Heizöl.

Achtung



Es sind nur vom Hersteller genehmigte Brenner verwendbar, die unter den TECHNISCHEN DATEN angegeben sind.

Die Zertifizierung und die Garantie des Gerätes verfallen, wenn der Brenner mit einem Ersatzteil, das trotz gleichartiger Eigenschaften kein Original-Ersatzteil ist, ersetzt wird.

Alle Warmluftheizgerätes sind mit einer elektronischen Flammenüberwachung und folgenden Einrichtungen ausgestattet:

- Sicherheitseinrichtungen (Sicherheitsthermostat mit manueller Rücksetzung, Flammenüberwachung, Luftpressostat), die bei schweren Betriebsstörungen ansprechen und die Sicherheitsabschaltung auslösen: in diesem Fall schaltet der Warmluftheizgerätes ab, die Taste (d) schaltet sich mit rotem Dauerlicht (Abschaltungslicht) ein und der Betrieb kann erst wieder aufgenommen werden, nachdem die Störungsursache festgestellt und beseitigt wurde;
- Kontrolleinrichtungen (Temperaturregler zur Regelung der Austrittstemperatur der Luft mit Zähler, Thermostat des Ventilators und Thermostat des Brenners, Spannungsüberwachung), die bei geringfügigen Fehlfunktionen oder Störungen der Stromversorgung auslösen und die vorübergehende Abschaltung des Warmluftheizgerätes bewirken. In diesem Fall nimmt der Warmluftheizgerätes den Betrieb automatisch wieder auf, wenn wieder die normalen Betriebsbedingungen vorliegen.

Der Abschnitt „STÖRUNGEN, URSACHEN UND ABHILFEN“ beschreibt alle möglichen Funktionsstörungen und Abhilfen.

2. LIEFERBEDINGUNGEN

Einige Teile müssen nach der Lieferung des Warmluftheizgerätes

montiert bzw. eingestellt werden; siehe hierzu Kapitel 4.

- Gehäuse des Warmluftheizgerätes
- Brenner
- Anschluss Luftverteilung
- Etwaiges Zubehör (Abgasrohre, Luftverteilungsrohre etc.)

Achtung



Vor der Installation, der Brennerregulierung und der Einschaltung muss der Warmluftheizgerätes vollständig zusammengebaut werden.

Die Montage darf nur vom qualifizierten Fachmann durchgeführt werden.

Achtung



Nach Fertigstellung der Montage müssen die beigegepackten Kennschilder von:

- Warmluftheizgerätes
- Brenner

sowohl auf das Etikett mit der Seriennummer des Warmluftheizgerätes als auch auf die Montage- und Installationserklärung geklebt werden, die sich auf der vorletzten Seite in dieser Anleitung befindet.

Außerdem im Lieferumfang enthalten:

- Betriebsanleitungen für
 - Warmluftheizgerätes
 - Brenner
- Heft mit Zeichnung und Ersatzteilliste für:
 - Warmluftheizgerätes
 - Brenner

Achtung



Die mitgelieferten Unterlagen bilden einen festen Bestandteil des Gerätes.

Sie sind daher sorgfältig aufzubewahren und sind bei Verkauf des Gerätes an den neuen Eigentümer weiterzugeben.

Für den Transport und das Handling der Geräteteile ist ein Handgabelhubwagen oder ein Gabelstapler mit geeigneter Tragkraft zu verwenden.

Achtung



Das Gerät niemals mit den Händen anheben. Das hohe Gewicht kann erhebliche Körperschäden verursachen.

3. ALLGEMEINE HINWEISE

Die Installation, Einstellung und Benutzung des Warmluftheizgerätes müssen den geltenden nationalen und örtlichen Vorschriften und Gesetzen in Hinsicht auf den Gebrauch des Gerätes entsprechen.

Folgendes ist sicherzustellen:

- Die Anweisungen der vorliegenden Anleitung sind streng zu beachten;
- Der Warmluftheizgerätes darf nicht in feuer- oder explosionsgefährdeten Bereichen aufgestellt werden;
- In Gerätenähe keine leichtentzündlichen Materialien aufbewahren (Abstand mindestens 3 m);

- Etwaige Wände, Decken und Fußböden aus entflammbarem Material dürfen sich nicht zu stark erhitzen;
- Es sind die notwendigen Brandschutzmaßnahmen zu ergreifen;
- Die Belüftung des Aufstellungsraumes des Warmluftgerätes muss stets gewährleistet sein und dem Bedarf des Warmluftgerätes entsprechen;
- Das Gerät soll in der Nähe eines Schornsteins und einer Stromversorgungsanlage aufgestellt sein, deren Daten den deklarierten Anschlusswerten entsprechen;
- Der Warmluftgerätes soll vor der Inbetriebsetzung kontrolliert und während des Betriebs regelmäßig überwacht werden;
- Nach dem Betrieb muss der Trennschalter stets abgeschaltet werden.

Die Betriebsbedingungen des Warmluftgerätes müssen beachtet werden, und zwar:

- Die maximale Wärmeleistung der Heizstelle nicht überschreiten („TECHNISCHE DATEN“);
- Sicherstellen, dass der Luftvolumenstrom nicht kleiner als der Nennvolumenstrom ist. Sicherstellen, dass in den Luftansaug- und/oder Luftausblaskanälen keine Hindernisse und/oder Verstopfungen (auf dem Gerät abgelegte Planen oder Decken, Wände oder sperrige Gegenstände in Gerätenähe) vorhanden sind.

Achtung



Dieses Gerät darf nicht von Personen (einschließlich Kindern) mit verminderten physischen, sensorischen und geistigen Fähigkeiten oder mit unzureichender Erfahrung und Kenntnis benutzt werden, sofern sie nicht über den Gebrauch des Gerätes von der aufsichtspflichtigen Person eingewiesen und belehrt wurden.

4. INSTALLATION

Achtung

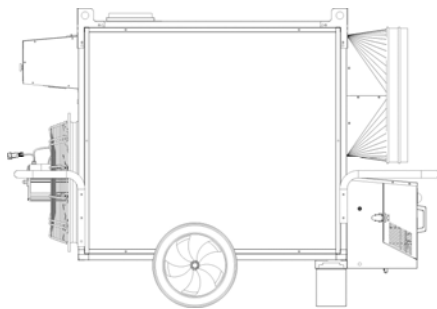


Alle in diesem Abschnitt aufgeführten Arbeiten dürfen nur vom Fachmann ausgeführt werden.

4.1. BODENAUFSTELLUNG ODER DECKENMONTAGE

Der Warmluftgerätes kann wie folgt montiert werden:

- am Boden in stabiler Position

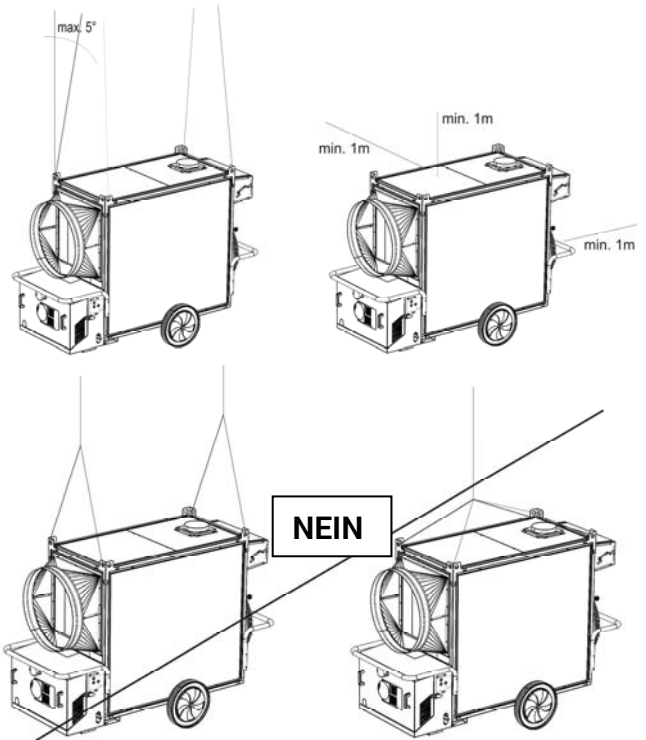


- an der Decke hängend unter Verwendung von Seilen und/oder Ketten geeigneter Größe und Länge, die an den vier Aufhängen befestigt werden

Achtung



Sicherstellen, dass die Seile und/oder Ketten einen Winkel zur Vertikalen von maximal 5° bilden, dass sich die Seile nicht überkreuzen und dass für jeden Haken ein anderes Seil verwendet wird.



Der Mindestabstand von Wänden, Fußboden und/oder Decke soll immer mindestens 1 m betragen.

4.2. ELEKTRISCHE ANSCHLÜSSE

Achtung



Die Stromversorgungsleitung des Warmluftgerätes muss mit einer Erdung und einem FI-Schutzschalter versehen sein.

Der Netzstecker ist an eine Schaltanlage mit Trennschalter anzuschließen.

Vor Inbetriebnahme des Warmluftgerätes und folglich vor Anschluss des Gerätes an das Stromversorgungsnetz ist zu kontrollieren, dass die Stromwerte des Stromversorgungsnetzes mit den Angaben auf dem Kennschild übereinstimmen.

Der eventuelle Anschluss des Raumluftthermostats oder anderweitigen Anlagenzubehörs (z.B. Uhr) ist unter Verbindung des Kabels mit dem Thermostatstecker (c) auszuführen:

- Den Stecker (c) von der Schaltanlage abziehen, öffnen und die Brücke zwischen den Klemmen 2 und 3 des Steckers entfernen.
- Das Verbindungskabel zum Thermostat an die Klemmen 2 und 3 des Thermostatsteckers (c) anschließen.
- Den Stecker erneut schließen und an die Steckdose der Schaltanlage anschließen.

Achtung



Die Ingangsetzung oder Ausschaltung des Warmluftgerätes darf niemals durch den Anschluss des Raumluftthermostats (oder anderer Kontrollvorrichtungen) an die Netzleitung geschaltet werden.

Achtung



Die dreiphasigen Modelle sind für den dreiphasigen Betrieb mit 400 V eingerichtet.

Zum Umrüsten für ein Dreiphasennetz mit 230 V muss man sich an den Hersteller wenden.

Montage und Anschluss aller anderen Zubehörteile sind in den jeweiligen Anleitungen der Zubehörgeräte beschrieben, die zusammen mit den spezifischen Betriebsanleitungen beigelegt werden.

Der Schaltplan in diesem Handbuch bezieht sich ausschließlich auf den elektrischen Anschluss.

4.3. ANSCHLUSS AN DIE WARMLUFT-AUSBLASLEITUNGEN

Der Warmlufterzeuger ist für den Betrieb mit direkter Luftverteilung ausgelegt. Bei bestimmten Einsatzanforderungen kann er jedoch an Luftverteilungs Kanäle mit geeignetem Querschnitt angeschlossen werden. Durchmesser und maximale Länge sind in den „TECHNISCHEN DATEN“ aufgeführt.

Achtung



Vor Starten des Warmlufterzeugers ist zu überprüfen, dass der Drehsinn des Ventilators mit dem am Ventilator angegebenen Drehsinn übereinstimmt.

Die Luftverteilungs Kanäle können unter Verwendung der erhältlichen Zubehörteile verbunden werden, wobei die Anschlüsselemente je nach Bedarf stirnseitig, seitlich oder oberhalb anzubringen sind.

Die Luftverteilungs Kanäle können mit den verschiedenen verfügbaren Zubehörteilen angeschlossen werden. Dabei muss man auf der Vorderseite je nach dem tatsächlichen Bedarf das Anschlussstück mit ein oder zwei Ausgängen anbringen.

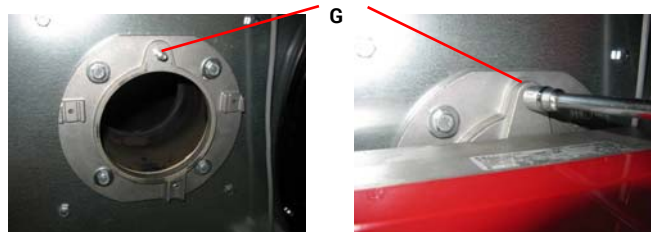
4.4 MONTAGE DES HEIZÖLBRENNERS

4.4.1. BRENNER FABRIKAT RIELLO

- Den Karton öffnen, der den Heizölbrenner enthält. Den Brenner herausnehmen und die zwei Klebeetiketten mit der Seriennummer für den späteren Gebrauch beiseite legen.
- Die Betriebsanleitung des Brenners durchlesen und die Befestigungsschraube des Brenners gemäß den Anweisungen an die Brennerplatte anschrauben.



- Die Brennerplatte an das Gerät anbauen. Hierzu die 4 Schrauben M8 und die Unterlegscheiben D8 x D24 verwenden.



- Den Brenner einsetzen und an der Platte befestigen. Hierzu die mitgelieferte Mutter auf die Schraube G schrauben.
- Am Schaltkasten feststellen, welches das schwarze Kabel mit 7-poligem Wieland-Stecker ist. Den Stecker in die hierfür

vorgesehene Steckbuchse H am Brenner einstecken.



- Den Brennerdeckel abnehmen und die zwei flexiblen Schläuche an den bereits vorgerüsteten Anschlüssen der Heizölpumpe befestigen.

Achtung



Der Dieselbrenner ist schon auf die in der „TECHNISCHE DATEN“ für das 50Hz-Modell angegebenen Parameter eingestellt.

Bei den 60Hz-Modellen muss die Verbrennungsluft nach den Angaben in dieser Tabelle eingestellt werden.

4.4.2. BRENNER FABRIKAT ECOFLAM

- Den Karton öffnen, der den Heizölbrenner enthält. Den Brenner herausnehmen und die zwei Klebeetiketten mit der Seriennummer für den späteren Gebrauch beiseite legen.
- Die Brennerplatte an das Gerät anbauen. Hierzu die 4 Schrauben M8 verwenden.
- Den Brenner einsetzen und an der Platte befestigen. Hierzu die mitgelieferte Mutter mit der Mittelschraube verschrauben.
- Am Schaltkasten feststellen, welches das schwarze Kabel mit 7-poligem Wieland-Stecker ist. Den Stecker in die hierfür vorgesehene Steckbuchse H am Brenner einstecken.
- Der Brenner Fabrikat ECOFLAM ist bereits herstellerseitig auf die Werte aus der Tabelle „Technische Daten“ in der Betriebsanleitung eingestellt.

Achtung

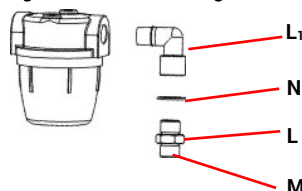


Der Dieselbrenner ist schon auf die in der „TECHNISCHE DATEN“ für das 50Hz-Modell angegebenen Parameter eingestellt.

Bei den 60Hz-Modellen muss die Verbrennungsluft nach den Angaben in dieser Tabelle eingestellt werden.

4.4.3. HEIZÖLFILTER

- **Mod. 85 kW - 110 kW.** Den Heizölfiter und das Fitting L₁ entnehmen. Nachdem das Gewindeteil wieder mit Teflon oder mit Dichtmittel für Heizöl bedeckt wurde, das Fitting bis zum Anschlag einschrauben. Den Nippel L mit untergelegter Alu-Dichtung N bis zum Anschlag festschrauben.

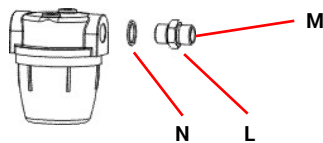


Achtung



Der Gewindeteil mit interner Kegelanfasung M muss draußen bleiben, um die dichte Verschraubung mit dem flexiblen Schlauch zu ermöglichen.

- **Mod. 145 kW - 145 kW - 235 kW.** Den Heizölfiter und den Nippel L entnehmen. Den Nippel L mit untergelegter Alu-Dichtung N bis zum Anschlag festschrauben.

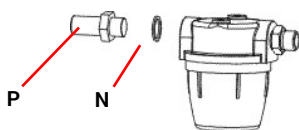


Achtung

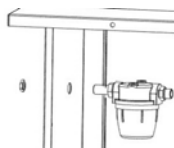


Der Gewindeteil mit interner Kegelanfasung M muss drauen bleiben, um die dichte Verschraubung mit dem flexiblen Schlauch zu ermglichen.

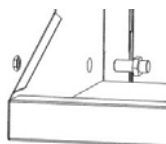
- Den Wanddurchgangsnippel entnehmen und am Heizlfilter befestigen. Hierbei das krzere Gewindeteil in den Filter einsetzen und die Alu-Dichtung N dazwischenlegen.



- An der oberen Seite links des Brennergehuses die Heizlfiltergruppe anbringen und an der Metallwand durch Anziehen der Schraubmutter 1/4" befestigen.



- An der unteren Seite links des Brennergehuses den zweiten Wanddurchgangsnippel anbringen und an der Metallwand durch Anziehen der Schraubmutter 1/4" befestigen.



- Den flexiblen Schlauch der Pumpensaugleitung am Anschluss M an der Heizlfiltergruppe anschrauben
- Den flexiblen Schlauch der Pumpendruckleitung am zweiten Wanddurchgangsnippel anschrauben
- Den Brennerdeckel schlieen.
- Ein Klebeetikett mit der Seriennummer auf das Typenschild des Gertes kleben:

Mod.		LN	
Modell		SFK40	
Gas (Niedrigdruck)	0,25 kW	0,25 kW	0,25 kW
Gas (Hochdruck)	0,25 kW	0,25 kW	0,25 kW
V ₁	m ³ /h	m ³ /h	m ³ /h
V ₂	kg/h	kg/h	kg/h
S/N			
V, ~, Hz		W - A	
V ₂	m ³ /h		
ΔT	°C @ 20 °C		

- Das andere Klebeetikett mit der Seriennummer auf die Montage- und Installationserklrung in der Betriebsanleitung kleben:



4.5. ANSCHLUSS AN DIE BRENNSTOFFLEITUNG

Achtung



Es sind stets die Installations-, Einstell- und Betriebsvorschriften gem den lokalen und/oder nationalen Gesetzen zum Einsatz von Warmlufterzeugern zu beachten.

Der Anschluss an die Heizlleitung kann durch Verbindung des Heizlbehalters mit der Brennerpumpe erfolgen:

- direkt unter Verwendung der Heizlpumpe des Brenners, wobei die Abmessungen und Lngen, die in der Betriebsanleitung des Brenners in der Anlage zur vorliegenden Betriebsanleitung angegeben sind, zu beachten sind;
- indirekt unter Verwendung einer Hilfspumpe fr das Heizl. In diesem Fall ist der Technische Service fr die ordnungsgeme Dimensionierung der Anlage zu kontaktieren.

4.6. ANSCHLUSS DES BRENNERS AN DEN SNORKEL-LUFTEINLASS UND REGULIERUNG DER VERBRENNUNGSLUFT

Der Verbrennungslufteinlass (3) kann an den Auenbereich des zu beheizenden Raums angeschlossen werden, damit Frischluft angesaugt und der Sauerstoffanteil im Raum nicht gesenkt wird.

Fr den Anschluss ist ein Rohr vorzusehen, um Verengungen durch den Unterdruck der Ansaugluft zu vermeiden. Es soll einen Durchmesser von mindestens 100 mm und eine Lnge von hchstens di 6 m haben.

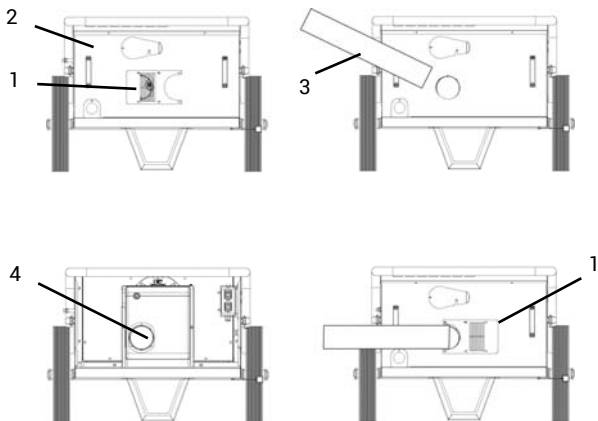
Achtung



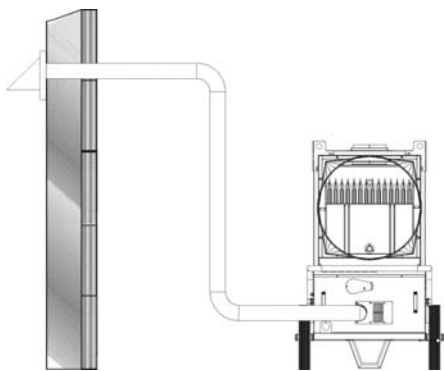
Rohrberlngen sind zu krzen. Es drfen keine Knicke und/oder Kurven bestehen bleiben, die die Luftansaugung behindern knnten.

Anschluss an den Lufteinlass des Brenners:

- Den Deckel (a) des Brennergehuses entfernen.
- Die Abschlussplatte (b) des Brennergehuses entfernen.
- Den Luftschauch (c) durch das Loch in der Abschlussplatte (b) fhren und am Ansaugschnorchel (d) des Brenners befestigen.
- Den Deckel (a) des Brennergehuses lngs des Luftschauchs (c) gleiten lassen und am Brennergehuse anbringen. Dabei darauf achten, dass sich der Luftschauch (c) nicht wieder vom Ansaugschnorchel (d) lst.
- Die Platte (a) am Lufteinlass des Brenners befestigen. Sie muss gedreht werden, damit der Luftschauch (c) blockiert ist.



Das Ansaugrohrende ist mit der Wanddurchführung mit Schutzgitter zu verbinden, damit keine Kleintiere und/oder Schutt in das Innere gelangen.



Achtung



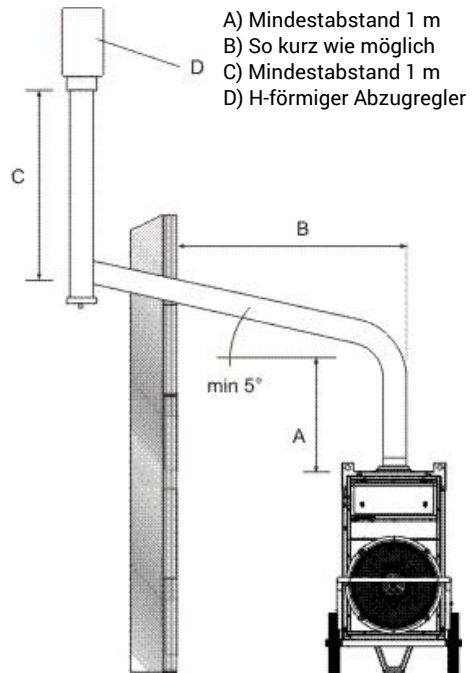
Die Brennerluft ist gemäß der Tabelle „TECHNISCHE DATEN“ zu regulieren.

4.7. ANSCHLUSS AN DEN RAUCHABZUGSKANAL

Die Rauchabzugskanäle sollen aus Stahl und gemäß EN 1443 ausgeführt sein.

Die Verbrennungseffizienz und der ordnungsgemäße Brennerbetrieb sind vom Kaminzug abhängig. Für den Anschluss an das Schornsteinrohr sind die geltenden Gesetzesbestimmungen und die folgenden Vorschriften zu beachten:

- Der Schornsteinanschluss soll so kurz wie möglich und im Steigungswinkel (Mindesthöhe 1 m) ausgeführt sein;
 - Es dürfen keine engen Kurven und Querschnittsverringerungen vorhanden sein;
 - In jedem Fall einen Windschutz vorsehen, um das Eindringen von Regenwasser und eine Blockade des Rauchabzugs wegen Wind zu vermeiden;
 - Der Kaminzug des Schornsteinrohrs soll mindestens dem Sollwert entsprechen;
 - Jeder Warmluftherzeuger muss einen eigenen Schornstein haben;
- Im Folgenden einige mögliche Positionen für den Schornstein:

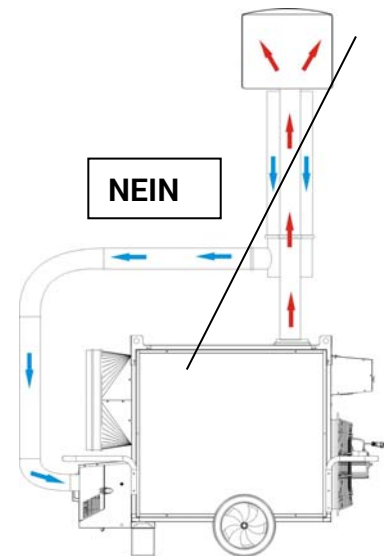


- A) Mindestabstand 1 m
- B) So kurz wie möglich
- C) Mindestabstand 1 m
- D) H-förmiger Abzugregler

Achtung



Der Anbau von koaxialen Rohren für den Rauchabzug und die Verbrennungsluftansaugung ist bei diesen Geräten ausdrücklich verboten. Die Funktionsfähigkeit könnte andernfalls unwiederbringlich beeinträchtigt werden.



4.8. ERSTINBETRIEBNAHME UND VERBRENNUNGSEINSTELLUNG

Achtung



Die Erstinbetriebnahme muss stets von einem Fachmann vorgenommen werden, der die Richtigkeit der Verbrennungsparameter überprüft.

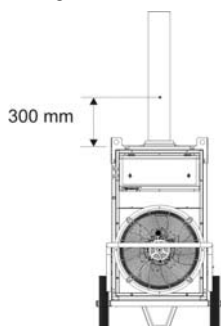
Achtung



Die Brenner haben eine werkseitige Voreinstellung, die von der notwendigen Einstellung abweichen kann und daher zu prüfen und ggf. zu korrigieren ist.

Die Tabelle „TECHNISCHE DATEN“ gibt die Einstellwerte (Heizöl Druck Brenner, Position Verbrennungskopf, Luftregulierung) für jeden zugelassenen Brenner der Geräte an.

Die Sonde für die regelmäßige Kontrolle der Verbrennung und der Abgastemperatur ist wie folgt einzusetzen:



Die Verbrennung ist stabil und sauber, wenn die Verbrennungsparameter die folgenden Werte haben:

- Index Bacharach: 0 (weiß)
- CO₂: 11 ÷ 12,5 %
- Sauerstoff (O₂): 4,5 ÷ 6 %
- CO_{max}: 500 ppm

Je nach verwendetem Brennstoff und Montagebedingungen (Höhenlage, Verbrennungsluftansaugung mit oder ohne Snorkel-Lufteinlass etc.) kann eine Nachregulierung des Brenners erforderlich sein, wenn die Verbrennungsparameter nicht korrekt sind.

Nach Beendigung der Abnahmeprüfungen ist die Bohrung für die Einführung der Sonde mit einem Material zu versiegeln, das die Dichtigkeit des Kanals gewährleistet und hitzebeständig ist.

Achtung



Nach Beendigung der vorgenannten Schritte ist die Montage- und Installationserklärung, die sich auf der vorletzten Seite in dieser Anleitung befindet, vollständig auszufüllen und zu unterschreiben.

5. BENUTZUNG

5.1. INGANGSETZUNG

Starten des Warmlufters:

- Die Abdeckung (n) des Schaltkastens anheben.
- Sicherstellen, dass der Schalter (a) auf Schaltstellung „0“ steht.
- Den Warmlufters über den Trennschalter am Schaltkasten einschalten. Die grüne Kontrollleuchte (b) für die Netzanzeige schaltet sich ein;
- Den Schalter (a) in die Schaltstellung „H“ bzw. „H+V“ drehen: der Brenner beginnt den Start- und Vorspülzyklus. Anschließend wird die Flamme gezündet. Nachdem der Brennraum mehrere Minuten vorgeheizt wurde, startet auch der Hauptventilator;

Achtung



In der Betriebsart H+V arbeitet der Ventilator im Dauerbetrieb. Das gilt auch, wenn der Brenner bei Erreichen der vorgegebenen Raumtemperatur ausgeschaltet wird.

Achtung



In der Betriebsart H arbeitet der Ventilator nur, wenn die Brennkammer heiß genug ist. Bei Erreichen der vorgegebenen Raumtemperatur wird der Brenner ausgeschaltet und arbeitet der Ventilator nur bis zur vollständigen Abkühlung der Brennkammer.

- Bei einem Ausfall des Warmlufters während des Anlaufs oder Betriebs ist anhand des Abschnitts „STÖRUNGEN, URSACHEN UND ABHILFEN“ nach der Ursache für den Funktionsausfall zu suchen.

Achtung



Nach einer Sicherheitsabschaltung des Brenners (Kontrolllampe m) muss man die Entstörtaste (d) drei Sekunden gedrückt halten, um den Warmlufters starten zu können.

Achtung



Nach einer Sicherheitsabschaltung durch den Sicherheitsthermostaten (Kontrolllampe h) muss man die Entstörtaste (i) drücken, um den Warmlufters wieder starten zu können.

Achtung



Niemals mehr als zwei Wiederanläufe in Folge durchführen: Unverbranntes Heizöl kann sich in der Brennkammer ansammeln und bei der darauf folgenden Wiedereinschaltung plötzlich entzünden.

5.2. STILLSETZUNG

Zum Stillsetzen des Geräts muss man bei Handbetrieb den Schalter (a) in die Schaltstellung „0“ drehen; im Automatikbetrieb muss man am Raumthermostaten die Temperatureinstellung herabsetzen: Der Brenner wird abgeschaltet und die Kontrolllampe (f) erlischt; der Ventilator bleibt jedoch in Betrieb und läuft mehrmals an, bis die Brennkammer vollständig abgekühlt ist.

Achtung



Der Warmlufters darf niemals durch Ausschaltung des Trennschalters an der Stromversorgungsanlage stillgesetzt werden. Die Stromversorgung darf erst nach Stillsetzung des Ventilators abgetrennt werden.

5.3. LÜFTUNG

Wenn der Warmlufters nur zur kontinuierlichen Belüftung verwendet werden soll, muss man den Schalter (a) in die Schaltstellung „V“ schalten.

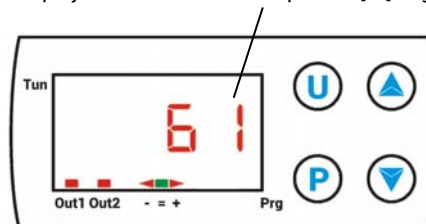
5.4. TEMPERATURREGLER

Der Warmlufters verfügt über einen Temperaturregler (g) mit LCD-Display zum Anzeigen und Steuern der folgenden Parameter:

- Erfassen der Austrittstemperatur der Luft
- Erfassen der Betriebsstunden
- Kontrolle der Auslösetemperatur des Thermostaten des Ventilators
- Kontrolle der Auslösetemperatur des Thermostaten des Brenners

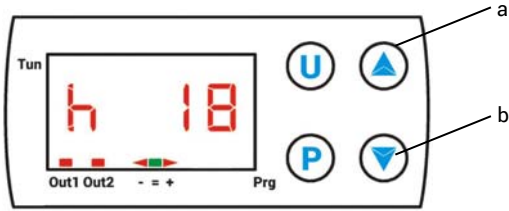
Erfassen der Austrittstemperatur der Luft

Auf dem Display wird die erfasste Temperatur [°C] angezeigt:



Erfassen der Betriebsstunden

Drückt man die Taste (a) zweimal, zeigt das Display die Betriebszeit in Stunden [h] an:



Achtung

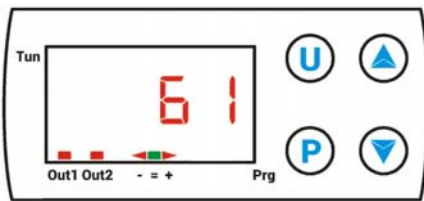


Die angegebene Zeit ist nicht die effektive Heizzeit, sondern die Zeit der Verbindung mit der Stromversorgung.

Zum Nullstellen des Zählers muss man wie folgt vorgehen:

- Den Hauptschalter des Geräts in die Schaltstellung „0“ (AUS) drehen.
- Die P auf dem Temperaturregler mindestens drei Sekunden gedrückt halten: Das Wort „PASS“ blinkt für fünf Sekunden.
- Den Code „-481“ eingeben. Hierzu die Taste (b) mehrmals drücken, bis das gewünschte Zeichen erscheint, dann die Taste P drücken, um zu bestätigen und zum nächsten Zeichen überzugehen.
- Zum Abschluss die Taste U drücken: Auf dem Display wird wieder die Austrittstemperatur der Luft angezeigt.

Kontrolle der Auslösetemperatur des Thermostaten des Ventilators



Der Temperaturregler ist so programmiert, dass er den Hauptventilator automatisch in Abhängigkeit von der eingestellten Temperatur der Brennkammer ein- bzw. ausschaltet. Dies verhindert, dass kalte Luft ausgeblasen wird, wenn der Brenner startet und die Brennkammer noch nicht ausreichend warm ist. Andererseits ist so gewährleistet, dass die interne Restwärme bei der Ausschaltung abgeführt wird.

Werkseitig ist die Temperatur auf 35°C mit einer Hysterese von 5°C eingestellt.

Die rote LED „OUT 1“ zeigt den Betriebszustand des Ventilator-Thermostaten an:

- Wenn sie leuchtet, ist der Ventilator in Betrieb (EIN);
- ist sie ausgeschaltet, ist der Ventilator nicht in Betrieb (AUS).

Kontrolle der Auslösetemperatur des Thermostaten des Brenners



Der Temperaturregler ist so programmiert, dass er den Brenner automatisch in Abhängigkeit von der eingestellten Übertemperatur der Brennkammer ein- bzw. ausschaltet. Dies verhindert die

Überhitzung der Brennkammer und somit die Auslösung des Sicherheitsthermostaten L2, die wiederum die Blockierung des Betriebs des Warmlufterzeugers zur Folge hätte (siehe Kapitel 7 für die Einzelheiten zu den Störungen, die zur Auslösung des Sicherheitsthermostaten führen).

Werkseitig ist die Temperatur auf 95 °C mit einer Hysterese von 5°C eingestellt.

Die rote LED „OUT 2“ zeigt den Betriebszustand des Brenner-Thermostaten an. Die LED-Reihe „- = +“ zeigt hingegen die aktuelle Temperatur gegenüber der eingestellten Temperatur an:

- Ist der rote Pfeil auf Höhe des Symbols „-“ eingeschaltet, liegt die Temperatur unter dem eingestellten Wert und folglich erlaubt der Thermostat den Betrieb des Brenners.
- Wenn die grüne LED auf Höhe des Symbols „=1“ leuchtet, ist die Temperatur gleich dem eingestellten Wert.
- Ist der rote Pfeil auf Höhe des Symbols „+“ eingeschaltet, liegt die Temperatur über dem eingestellten Wert und folglich sperrt der Thermostat den Betrieb des Brenners.

Achtung



Die Auslösetemperatur des Ventilator-Thermostaten und des Brenner-Thermostaten können geändert werden, allerdings nur, wenn dies unbedingt erforderlich ist. Hierzu muss man beim Hersteller die zur Neuprogrammierung des Temperaturreglers erforderlichen Informationen erfragen.

6. WARTUNG

Achtung



Alle in diesem Abschnitt aufgeführten Arbeiten dürfen nur vom Fachmann ausgeführt werden.

Für einen ordnungsgemäßen Betrieb des Geräts sind regelmäßige Maßnahmen erforderlich. Darauf achten, den Warmlufterzeuger vor Beginn der Maßnahmen von der elektrischen Energieversorgungsquelle zu trennen.

Maßnahme	Instandhaltung			
	Täglich	Wöchentlich	halbjährlich	Jährlich
Warmlufterzeuger überprüfen	X			
Heizölversorgungsleitung überprüfen	X			
Gerät außen reinigen	X			
Motor und Ventilator reinigen		X		
Elektrische Anschlüsse überprüfen			X	
Brenner überprüfen und testen			X	
Thermostate überprüfen			X	
Gerät innen reinigen			X	
Brennkammer inspizieren und reinigen				X

Achtung

Vor der Reinigung sind die folgenden Maßnahmen zu ergreifen:

- Das Gerät gemäß den Anweisungen aus dem Abschnitt „STILLSETZUNG“ stoppen;
- Über den Trennschalter an der Stromversorgungsanlage die Stromversorgung abschalten;
- Abkühlung des Warmluftheizgeräts abwarten.

6.1. WARMLUFTEHEIZGERÄT UND DER HEIZÖLVERSORGUNGSLEITUNG ÜBERPRÜFEN

Folgendes überprüfen:

- Sicherstellen, dass das Gerät nicht in feuer- und explosionsgefährdeten Bereichen aufgestellt ist
- Sicherstellen, dass zu feuergefährlichen Materialien ein Sicherheitsabstand besteht
- Bei Heizöllecks:
 - Den Heizölabsperrrhahn schließen
 - Die Heizölleckstelle orten und reparieren
- Die Maschine nicht benutzen, solange die abgenommenen Paneele nicht wieder angebracht wurden
- Sicherstellen, dass der zu heizende Raum ausreichend belüftet ist
- Sicherstellen, dass die Luftansaug- und -ausblasleitungen nicht in irgendeiner Weise blockiert sind
- Sicherstellen, dass keine Laken oder Decken auf dem Gerät abgelegt sind
- Sicherstellen, dass sich das Gerät in einer festen und standsicheren Position befindet
- Sicherstellen, dass der Warmluftheizgerät regelmäßig während des Betriebs überwacht und vor dem Start geprüft wird;

6.2 GERÄT AUSSEN REINIGEN

Für einen störungsfreien Betrieb empfiehlt sich die Reinigung folgender Teile:

- Brenner:
 - Gründlich Schmutz und Ablagerungen entfernen
 - Sicherstellen, dass der Lufteinlass nicht verstopft ist
- Leitungen, Steckverbinder und Verbindungsstücke:
 - mit Lappen reinigen
- Gehäuse:
 - mit Lappen reinigen
- Luftein- /auslass:
 - Gründlich Schmutz und Ablagerungen entfernen
 - Sicherstellen, dass der Lufteinlass nicht verstopft ist.

6.3 MOTOR UND VENTILATOR REINIGEN

Zur Reinigung der Ventilatorschaufeln und des Motors wie folgt vorgehen:

- Die Befestigungsschrauben der Ventilatorgruppe abschrauben und die Ventilatorgruppe herausnehmen.
- Motor mit Druckluft reinigen.
- Ventilatorschaufeln mit harter Bürste reinigen.
- Die Ventilatorgruppe erneut einbauen.

6.4 ELEKTRISCHE ANSCHLÜSSE ÜBERPRÜFEN

Nach dem Abstecken des Stromversorgungskabels alle elektrischen Anschlüsse wie folgt überprüfen:

- Sicherstellen, dass alle Anschlüsse intakt sind und fest sitzen.
- Bei Schmutz und Korrosionen entfernen oder ggf. Anschlüsse ersetzen
- Beschädigte Drähte oder Steckverbinder ggf. ersetzen

6.5 BRENNER ÜBERPRÜFEN UND TESTEN

Für den Zugang zum Brenner:

- Die Befestigungsschraube des Brenners abschrauben.

- Brenner herausziehen und die in der Betriebsanleitung des Brenners beschriebenen Kontroll- und Reinigungsarbeiten anweisungsgemäß ausführen
- Brenneinheit wieder anbringen
- Die in Abschnitt 4.7 und 4.8 beschriebenen Arbeitsgänge zur Messung der Verbrennungsparameter und Sicherstellung einer stabilen und sauberen Verbrennung ausführen.

6.6 THERMOSTATE ÜBERPRÜFEN

Zur Überprüfung der Thermostaten wie folgt verfahren:

- Eventuelle Verbindungskanäle des Luftaustritts entfernen
- Die Thermostate feststellen, die an der Innenwand des Warmluftheizgeräts montiert sind
- Mit einem trockenen Lappen reinigen und darauf achten, das Kapillarrohr nicht zu knicken oder zu beschädigen

6.7 GERÄT INNEN REINIGEN

Zur gründlichen Reinigung kann der Warmluftheizgerät sowohl innen wie außen mit Wasser abgewaschen werden.

Dabei ist jedoch auf Folgendes zu achten:

- Das Netzkabel muss aus der Steckdose gezogen sein
- Alle Inspektionspaneele müssen vollständig geschlossen sein
- Bei einer Wasserstrahlreinigung beträgt der maximal zulässige Druck 70 bar bei einem Abstand von weniger als 30 cm
- Alle Teile müssen vollständig trocken sein, bevor das Netzkabel wieder angeschlossen wird

6.8 BRENNKAMMER REINIGEN

Für eine hohe Effizienz und lange Standzeit des Geräts sind die in diesem Abschnitt angegebenen Arbeiten mindestens einmal am Ende der Betriebssaison oder, im Fall eines übermäßigen Rußansatzes, häufiger auszuführen; die Verrußung kann durch einen fehlerhaften Kaminzug, eine schlechte Brennstoffqualität, eine falsche Brennerregulierung oder auch mehr oder minder häufige Start- und Stoppvorgänge des Brenners verursacht werden.

Während des Betriebs ist besonders zu beachten: Startpulsierungen können durch große Rußmengen verursacht sein.

Für den Zugang zum Wärmetauscher (1) ist nach Abbau der Rückwand (3) die Inspektionsplatte des Rauchkastens (2) abzubauen und sind die Verwirbelungsplatten (7) zu entnehmen. Für den Zugang zur Brennkammer (4) ist der Brenner (5) zu entfernen.

Anschließend sind Rußablagerungen und Verbrennungsrückstände unter Verwendung von Druckluft oder, bei Bedarf, einer Metallbürste zu entfernen.

Achtung

Nach jedem technischen Eingriff sicherstellen, dass das Gerät ordnungsgemäß funktioniert.

7. STÖRUNGEN, URSACHEN UND ABHILFEN

Bei einer schweren Betriebsstörung können diverse Sicherheitseinrichtungen die Sicherheitsabschaltung des Geräts verursachen, was wie folgt gemeldet wird:

- am Schaltkasten




Dies ist das Sperrsignal bei Auslösung des Sicherheitsthermostaten L2: Die Entstörtaste befindet sich innerhalb des Brennergehäuses.



(nur für Modelle mit Drehstrombetrieb)
Sicherheitsabschaltungssignal infolge der Auslösung des Motorschutzschalters: die Resettaste befindet sich im Schaltkasten.












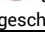
- am Brenner
 Sicherheitsabschaltungssignal infolge der Auslösung der Flammenüberwachung des Brenners.

Wenn die Kontrollen und Abhilfemaßnahmen ohne Ergebnis durchgeführt wurden, ist das nächste Vertriebs- und Servicezentrum zu kontaktieren.

Achtung



Im Fall einer Sicherheitsabschaltung dürfen niemals zwei Wiederanläufe hintereinander ausgeführt werden. Unverbrannte Brennstoffanteile können sich in der Brennkammer ansammeln und bei der darauf folgenden Wiedereinschaltung plötzlich entzünden.

FUNKTIONSSTÖRUNG	URSACHE	ABHILFE
<ul style="list-style-type: none"> • Gerät startet nicht:  Leuchte  ausgeschaltet 	<ul style="list-style-type: none"> • Keine elektrische Versorgung 	<ul style="list-style-type: none"> • Funktionsfähigkeit und Stellung des Schalters kontrollieren • Netzstromwerte prüfen • Elektrische Anschlüsse überprüfen • Unversehrtheit der Sicherung kontrollieren
<ul style="list-style-type: none"> • Gerät startet nicht:  Leuchte  eingeschaltet 	<ul style="list-style-type: none"> • Falsche Stellung des Schalters (a) • Nicht ordnungsgemäßer Betrieb des Raumluftthermostats 	<ul style="list-style-type: none"> • Richtige Stellung auswählen • Sicherstellen, dass der Anschlussstecker des Thermostats eingesteckt ist • Den Stromanschluss des Thermostaten kontrollieren. • Einstellung des Thermostats prüfen und korrigieren • Funktion des Thermostats prüfen
<ul style="list-style-type: none"> • Gerätebetrieb gestört, Brenner schaltet sich abwechselnd ein und aus: 	<ul style="list-style-type: none"> • Es gelangt kein oder nur unzureichend Heizöl zum Brenner 	<ul style="list-style-type: none"> • Unversehrtheit der Motor-Pumpe-Kupplung kontrollieren • Sicherstellen, dass keine Luft in das Heizölsystem eingedrungen ist, hierzu die Dichtigkeit der Leitungen und der Filterdichtung überprüfen • Düse reinigen und ggf. ersetzen
	<ul style="list-style-type: none"> • Brennerthermostat hat wegen Überhitzung angesprochen 	<ul style="list-style-type: none"> • Korrekte Position der Luftverteilungs Kanäle und die Öffnung von Klappen, Stutzen, etc. kontrollieren • Etwaige Fremdkörper aus den Luftleitungen oder Lüftungsgittern entfernen
<ul style="list-style-type: none"> • Gerät funktioniert nicht:  Kontrollleuchte  am Schaltkasten eingeschaltet 	<ul style="list-style-type: none"> • Der Sicherheitsthermostat mit manueller Rücksetzung hat wegen zu starker Überhitzung der Brennkammer angesprochen 	<ul style="list-style-type: none"> • Sicherstellen, dass der Ventilator motor ordnungsgemäß anläuft und nicht blockiert ist • Sicherstellen, dass der Ventilator motor nicht durchgebrannt oder der Kondensator des Motors defekt ist • Die Einstellung des Brenners prüfen • Den Schornstein und den korrekten Rauchabzug überprüfen
<ul style="list-style-type: none"> Gerät funktioniert nicht:  Kontrollleuchte  am Schaltkasten eingeschaltet 	<ul style="list-style-type: none"> • Auslösung des Motorschutzschalters aufgrund zu hoher Stromaufnahme 	<ul style="list-style-type: none"> • Etwaige Ablagerungen in den Luftkanälen• oder Ansauggittern entfernen • Kontrollieren, dass die Zuluftkanäle nicht zu lang sind
<ul style="list-style-type: none"> • Gerät funktioniert nicht:  Kontrollleuchte  am Brenner im Dauermodus eingeschaltet 	<ul style="list-style-type: none"> • Auslösung der Sicherheitsvorrichtung des Brenners 	<ul style="list-style-type: none"> • Die Betriebsanleitung des Brenners konsultieren, um Diagnose und Ursachen festzustellen
<ul style="list-style-type: none"> • Starkes Betriebsgeräusch oder Vibrationen des Ventilators 	<ul style="list-style-type: none"> • Fremdkörper an den Ventilatorschaufeln 	<ul style="list-style-type: none"> • Schwache Luftzirkulation
	<ul style="list-style-type: none"> • Fremdkörper entfernen 	<ul style="list-style-type: none"> • Mögliche Behinderungen des Luftdurchgangs beseitigen
<ul style="list-style-type: none"> • Heizung ungenügend 	<ul style="list-style-type: none"> • Brennerleistung ungenügend 	<ul style="list-style-type: none"> • Technischen Kundendienst kontaktieren

IMPORTANT

Before using the space heater, carefully read all of the instructions and follow them scrupulously. The manufacturer cannot be held responsible for damage to persons and/or property caused by improper use of the equipment. This instruction manual is an integral part of the equipment and must therefore be stored carefully and passed on with the unit in the event of a change of ownership.

1. DESCRIPTION

Space heaters described in this manual, are designed for use in medium to large-sized rooms and buildings where a fixed or mobile heating system is required.

The air required for combustion is sucked directly by the burner (6) installed on the heater, and can be supplied:

- from the outside by using the flexible connection tube (available as an accessory), which avoids consuming oxygen in the room to be heated, or
- from inside the room to be heated. In this case, the room must be well ventilated to guarantee sufficient exchange of air.

The flow of hot air is moved by the high-efficiency fan (4): air is heated by the thermal energy generated during the combustion and heat from the smoke is transmitted to the fresh air through the metal walls of the sealed combustion chamber and the heat exchanger. After the combustion products are cooled, they are conveyed to a discharge duct and eliminated through a chimney or flue large enough to guarantee their removal.

The space heaters can work with burners having ON-OFF work modes and can run on diesel fuel.

Warning



Only burners approved by the manufacturer and listed in the "TECHNICAL SPECIFICATION TABLE" can be used. The heater's certification and warranty will lapse if the burner is replaced with a non-original model, even if it has similar specifications.

All of the space heaters are fit with an electronic device that controls the flame and with:

- safety devices (safety thermostat with manual reset, flame control, air pressure switch) that trip in case of serious malfunctions and cause a safety stop. In this case the heater stops, button (d) lights with a steady red light (Stop Light) and the heater can resume operation only after the cause of the stop has been identified and eliminated;
- control devices (temperature controller to control temperature of air outflow, complete with hour counter, fan thermostat, burner thermostat, voltage control) that trip in case of minor operating faults or supply faults, causing temporary stop of the space heater. In this case, the heater will restart automatically when the required condition is restored.

The section "TROUBLESHOOTING" describes all possible operating faults and their possible remedies.

2. CONDITIONS OF SUPPLY

The heater is delivered with parts to be assembled and set as described in chapter 4.

- Heater body
- Burner
- Air distribution connector
- Any required accessories (flue pipes, air distribution pipes, etc.)

Warning



Prior to installation, burner adjustment and ignition, the space heater should be assembled in full. All assembly operations should only be performed by professionally qualified personnel only.

The following are also supplied:

- use and maintenance manuals for
 - space heater
 - burner
- manuals with drawings and spare part lists:
 - space heater
 - burner

Warning



All documents provided constitute an integral part of the unit. The documents should therefore be looked after with care and supplied with the unit in the event of a change in ownership.

Warning



Upon completing assembly, the identification labels provided in the following packaging:

- space heater
- burner

should be applied both on the space heater's serial number label and on the declaration of assembly and installation on the penultimate page of this manual.

Parts are to be transported and moved using either a manual or automatic forklift truck with sufficient load capacity.

Warning



Never try to lift the heater manually. Doing so could cause serious physical injury.

3. GENERAL ADVICE

The space heater must be installed, adjusted, and used in conformity to national and local laws and regulations for its operation.

General guidelines:

- Follow the instructions in this booklet very carefully;
 - The heater is not installed in an area where there is a high risk of fire or explosions;
 - Keep inflammable material at a safe distance from the heater (minimum 3 metres);
 - Check that there is no overheating of walls, ceilings or floors made of inflammable materials,
 - All precautions have been taken to prevent fires;
 - The room being heated must be sufficiently ventilated so that the heater has enough air to function properly;
 - The heater must be near a chimney or chimney flue and an electrical panel conforming to declared specifications;
 - Check the heater before switching it on and at regular intervals during its use;
 - After use, make sure the disconnecting switch is off.
- When using any type of space heater it is obligatory:
- not to exceed the maximum heat output level of the furnace ("TECHNICAL SPECIFICATION TABLE");
 - make sure that the air flow is not below the rated level; check that there are no obstacles or obstructions to the air suction and/or delivery ducts, such as sheets or covers on the equipment, walls or large objects near the heater.

Warning



This unit may not be used by persons (including children) with reduced physical, sensorial or mental capacities or with limited experience and familiarity unless they are under supervision or instructed on how to use the unit by the person responsible for its safety.

4. INSTALLATION INSTRUCTIONS

Warning

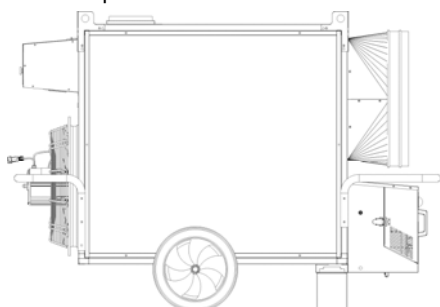


All of the operations described in this section must be performed by professionally qualified personnel only.

4.1. INSTALLATION ON FLOOR OR CEILING

The space heater may be installed:

- on the floor in a stable position

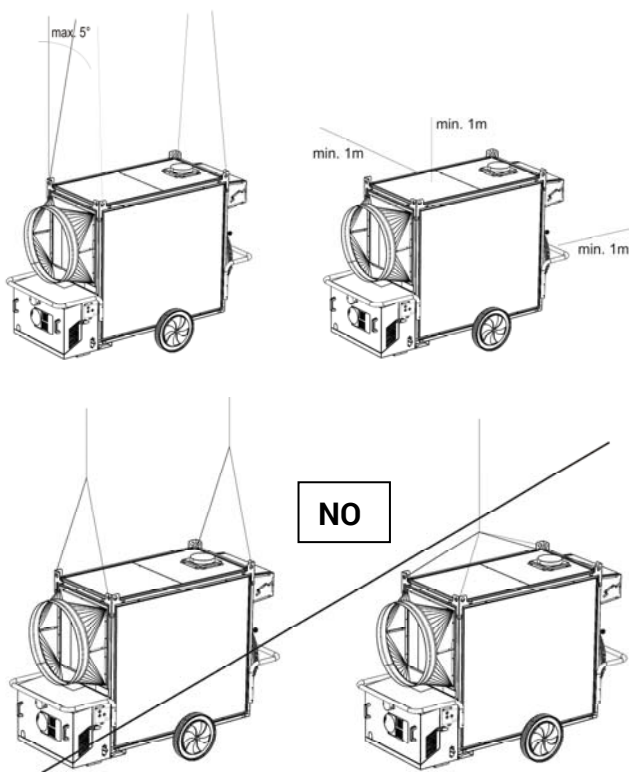


- or suspended by hooking it to the ceiling using cables and/or chains of an appropriate size and length secured to the four suspension points.

Warning



Make sure that the ropes and/or chains form an angle not more than 5° with vertical to the ceiling, that the ropes do not cross, and that a different rope is used for each hook.



The minimum distance from surrounding walls, floor and/or ceiling must always be at least 1 metre.

4.2. POWER CONNECTIONS

Warning



The power line must be earthed and fitted with a residual current circuit breaker. The power cable must be connected to a panel fitted with a cut-out.

Before switching on the heater and, therefore, before plugging it into the electrical power supply, check that the power supply specifications are the same as those stated on the identification plate.

Any room thermostat or other accessories (such as a timer) are connected to the system by connecting the electrical cable to the thermostat plug (c):

- Take the plug (c) out of the electrical panel, open the plug and remove the jumper between terminals 2 and 3.
- Connect the thermostat electrical cable to terminals 2 and 3 of the thermostat plug (c).
- Close the plug again and plug it back into the panel.

Warning



Never attempt to switch the heater on or off by connecting the room thermostat (or other control devices) to the electrical power line.

Warning



3-phase models are pre-set for 400V 3-phase operation. Contact the manufacturer for conversion to a 230V 3-phase system.

The installation and connection of all the other accessories are described in the specific instructions included with each accessory, together with operating instructions.

The electrical diagram shown in this manual refers to the electrical connection only.

4.3. CONNECTION TO HOT AIR DELIVERY DUCTS

The space heater is set to operate with direct distribution of air. Nevertheless, it can be connected to appropriately sized air distribution channels, if required, with maximum diameter and length as shown in the "TECHNICAL SPECIFICATION TABLE."

Warning



Before starting the heater, check that the direction of rotation of the fan matches the direction shown on the fan itself.

The air distribution channels can be connected by using the various accessories supplied, placing the connector head-on to one or more outlets chosen as needed.

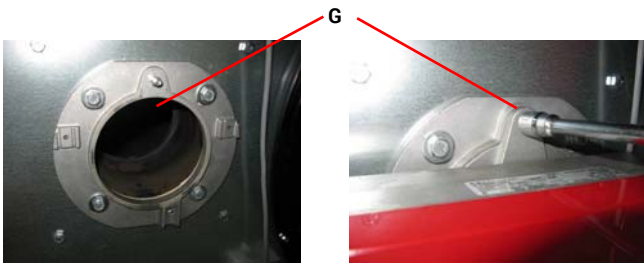
4.4. MOUNTING THE DIESEL BURNER

4.4.1. RIELLO BURNER

- Open the box containing the diesel burner, remove it and keep the two stickers with lot number for later use;
- Consult the user manual of the burner; and fit the burner fixing screw onto the burner plate according to the instructions



- Secure the burner plate to the machine by using the 4xM8 screws and the D8 x D24 washers;



- Insert the burner and fix it to the plate by tightening the nut supplied onto the screw G;
- Locate the black cable with 7-pin Wieland plug running out of the electrical panel and insert the plug into the socket H on the burner;



- Remove the burner cover and secure the two hoses to the fittings of the fuel pump already in place;

Warning



The diesel burner is factory-set according to the parameters shown on the "TECHNICAL SPECIFICATIONS TABLE" for 50Hz models. For 60Hz models, you have to change the combustion air setting as shown on the Table.

4.4.2. ECOFLAM BURNER

- Open the box containing the diesel burner, remove it and keep the two stickers with lot number for later use;
- Secure the burner plate to the machine by using the 4xM8 screws;
- Insert the burner and fix it to the plate by tightening the nut supplied onto the central screw;
- Locate the black cable with 7-pin Wieland plug running out of the electrical panel and insert the plug into the socket H on the burner;
- The ECOFLAM burner is factory-set according to the data shown on the Technical Specifications Table in the User Manual.

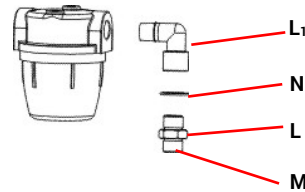
Warning



The diesel burner is factory-set according to the parameters shown on the "TECHNICAL SPECIFICATIONS TABLE" for 50Hz models. For 60Hz models, you have to change the combustion air setting as shown on the Table.

4.4.3. DIESEL FILTER

- **Mod. 85kW - 110 kW.** Take the diesel filter and connection L₁ and, after coating the threaded part with Teflon or with diesel sealant, screw the connection fully down. Then place aluminium washer N between the connection and nipple L and screw the nipple fully down.

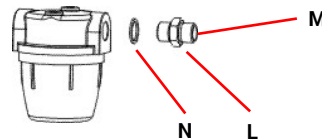


Warning



The threaded portion with internal conical chamfer M must protrude in order to allow seal tightening with the hose.

- **Mod. 145 kW - 145 kW - 235 kW.** Take the diesel filter and nipple L. Place aluminium washer N between the connection and nipple L and screw the nipple fully down.

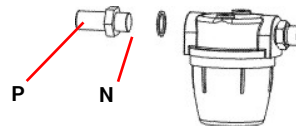


Warning

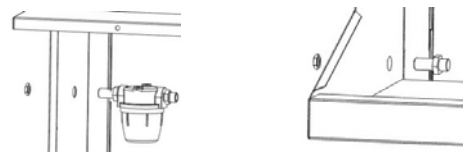


The threaded portion with internal conical chamfer M must protrude in order to allow seal tightening with the hose.

- Remove the through nipple and secure it to the diesel filter by inserting the shorter threaded part into the filter, taking care to place aluminum seal N between them.



- On the top left side of the burner box, secure the diesel filter unit and secure it to the metal panel by tightening with the ¼" nut.
- On the bottom left side of the burner box, secure second through nipple and secure it to the metal panel by tightening with the ¼" nut.




Warning



The threaded portion with internal conical chamfer M must protrude in order to allow seal tightening with the hose.

- Screw the flexible suction hose of the pump onto fitting M on the diesel filter unit.
- Screw the flexible supply pipe of the pump onto the second through nipple.
- Close the burner cover;
- Apply one of the two stickers with the serial number on the nameplate of the machine characteristic data:

Mod. _____		S/N _____	
Model No. _____ Type B 23 CI _____ IPX40			
Gas (kg/h) (C)	DIESEL kW	G 20 kW	G 20 kW
Gas (kg/h) (C)	kwh	kwh	kwh
%	kg/h	kg/h	kg/h
°C	kg/h	kg/h	kg/h
S/N _____			
			
V, ~, Hz W - A			
Va	m ³ /h		
AT	°C @ 20 °C		



- Apply the second sticker with the serial number on the Assembly and Installation Declaration contained in the user manual:

DICHIARAZIONE DI ASSEMBLAGGIO E INSTALLAZIONE - DÉCLARATION D'ASSEMBLAGE ET D'INSTALLATION
 MONTAGE - UND INSTALLATIONSERKLÄRUNG - DECLARATION OF ASSEMBLY AND INSTALLATION
 DECLARACIÓN DE ENSAMBLAJE E INSTALACIÓN - АКТ ЗАБЕРУДНИХ СБОРКИ И МОНТАЖА

Il generatore di serie Modella / Numero di serie
 Le générateur de série Modèle / Numéro de série
 Der Wärmepflegegerät Modell / Seriennummer
 The space heater Model / Serial number
 El generador de serie Modelo / Número de serie
 Теплогенератор Модели / Типовый номер

Mod. _____

Equipaggio con licenza
 Equipé avec permis
 Wunde mit Brenner ausgestellt
 Fired with burner
 Equipado con quemador
 В комплекті в генераторі включено, імпортований в країну





Il heateri assemblati e messi regolarmente in funzione da
 Le heateri assemblati et mis en fonction régulièrement par
 Heizer montiert und ordnungsgemäß in Betrieb genommen durch
 Has been assembled and commissioned by
 He sido ensamblado y puesto regularmente en funcionamiento por
 Heat uniten in assemblé e in gelyt steld

Service Technique / Installateur Agréé
 Service Technique / Installateur agréé
 Authorised Service / Installateur
 Authorized Technical Service / Installador
 Техсервис / Авторизованный специалист

Date _____
 Date _____
 Date _____
 Date _____

Finis _____
 Signature _____
 Signature _____
 Finis _____
 Подпись _____

4.5. CONNECTION TO FUEL SUPPLY

Warning



The heater must be installed, set up, and used in compliance with all applicable regulations.

Connection to the diesel supply pipe can be made by connecting the fuel tank to the burner pump:

- directly, i.e., by using the burner's diesel pump, in conformity to the dimensions and lengths specified in the burner instruction manual attached hereto.
- indirectly, i.e., by using an auxiliary return diesel pump. In this case, contact a Customer Service Centre to ensure correct sizing of the fuel system.

4.6. CONNECTING BURNER TO "SNORKEL" DEVICE AND SETTING COMBUSTION AIR

The burner air intake (3) can be connected outside the room to be heated in order to suck in clean air and avoid depleting the oxygen in the room.

The connection pipe must be rigid to prevent shrinking due to air intake depression. It must have a minimum diameter of 100 mm and maximum length of 6 metres.

Warning

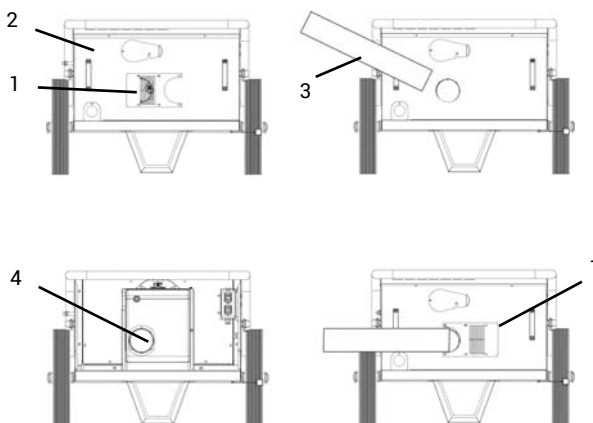


If the hose is too long, remove the excess without leaving loops and/or curves which may hinder air suction.

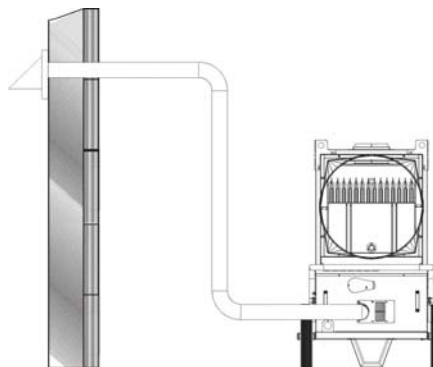
To connect the air pipe to the burner intake:

L-L 240.00-OK

- remove burner box cover (a)
- remove burner box closure panel (b)
- insert air pipe (c) into the hole on closure panel (b) and fix it to Snorkel intake (d) on the burner
- reassemble burner box cover (a) by sliding it along air pipe (c), making sure that air pipe (c) does not detach from Snorkel intake (d)
- fix panel (a) on the burner intake by turning it upside down so that air pipe (c) is locked.



The end part of the suction hose should be connected to a wall accessory with safety grille to prevent small animals and/or debris from entering the hose.



Warning



Burner air should be adjusted in accordance with the indications listed in the "TECHNICAL SPECIFICATION TABLE".

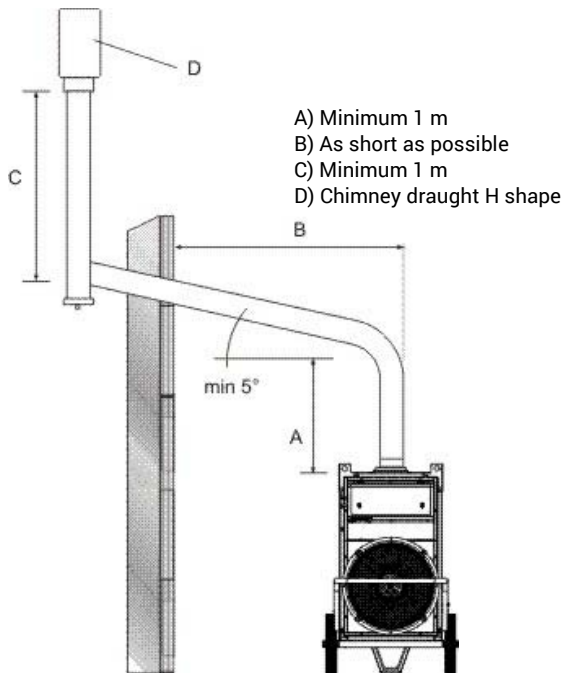
4.7. CONNECTION TO EXHAUST DUCT

Exhaust ducts must be in steel and conform to EN 1443. Efficient combustion and trouble-free working of the burner depend on efficient flue draft.

The unit must be connected to the chimney flue in compliance with current legal regulations and in line with the following guidelines:

- The path of the flue pipe smoke should be as short as possible and should slant upwards (minimum height 1 m);
- There should be no sharp curves in the pipes, and the diameter of the pipes must never be reduced;
- there must always be a wind deflector to prevent the entrance of rain and to prevent smoke from being blocked by the wind;
- flue draft must at least equal the level in the Technical Specifications.

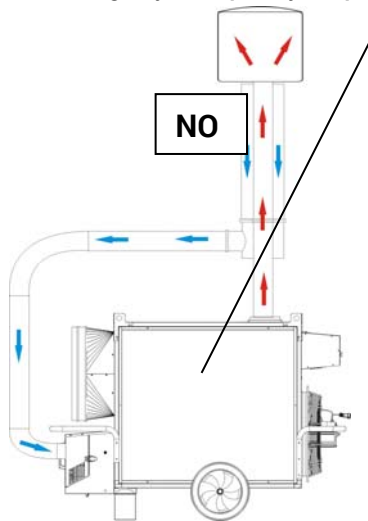
- every heater must have its own chimney;
- The following diagrams show possible flue positions:



Warning



Coaxial flue pipes must not under any circumstances be used for flue gas exhaust and burner air suction on these units: functioning may be irreparably compromised.



4.8. FIRST START-UP AND COMBUSTION ADJUSTMENT

Warning



The first start-up should always be carried out by a specialised technician checking the correctness of the combustion parameters.

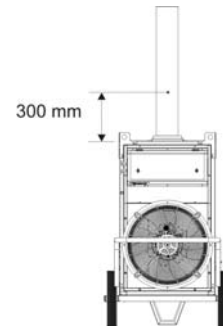
Warning



The burner settings are pre-set at the factory and may not comply with those required, therefore, the settings need to be checked and, where necessary, corrected.

The adjustment values (burner diesel pressure, combustion head position, air adjustment) for each of the burners approved for these

units are indicated in the "TECHNICAL CHARACTERISTICS TABLE". The probe used to periodically check combustion and flue smoke temperatures is to be inserted as indicated:



Combustion is clean and stable when combustion values are as follows:

- Bacharach index: 0 (white)
- CO₂: 11 ÷ 12,5 %
- Oxygen (O₂): 4,5 ÷ 6 %
- CO_{max}: 500 ppm

You may have to change the burner settings due to the fuel used and/or installation conditions (high altitude, air suction pipe with or without Snorkel, etc.) if combustion parameters are not correct. When inspection tests are completed, the hole drilled for the probe must be sealed with a material that is resistant to high temperatures and that ensures the tube remains airtight.

Warning



Upon completing the aforementioned operations, the declaration of assembly and installation on the penultimate page of this manual is to be completed in full and signed.

5. OPERATING INSTRUCTIONS

5.1. START

To start the heater:

- Raise panel (n) on the electrical panel box;
- Make sure the switch (a) is set to "0";
- Supply electrical power to the space heater by pulling up the disconnecting switch on the electric power panel: the green lamp (b) will light up indicating that power is being supplied to the panel;
- Turn switch (a) to position H or H+V: the burner will begin the start-up and pre-wash cycle, after which the flame will ignite; after the combustion chamber has been heating for a few minutes, the main fan will start up;

Warning



The fan runs continuously in H+V mode, even when the desired room temperature has been reached, and the burner turns off.

Warning



In H mode, the fan only runs when the combustion chamber is sufficiently hot. Therefore, when the desired room temperature has been reached, the burner turns off and the fan keeps running only until the combustion chamber has cooled completely.

- If the heater does not work during the start cycle or work cycle, consult "TROUBLESHOOTING" to find the cause of the malfunction.

Warning



If the burner goes into safety stop (lamp m) push reset button (d) for 3 seconds to restart the heater.

Warning



If the safety thermostat goes into safety stop (lamp h), push reset button (i) for 3 seconds to restart the heater.

Warning



NEVER do more than two restarts in a row: unburned fuel can accumulate in the combustion chamber and suddenly flare up at the next restart.

5.2. STOP

Stop the heater by turning switch (a) to "0" position or, if the heater is in automatic mode, by setting the room thermostat to a lower temperature: the burner shuts off and lamp (f) goes out. The fan keeps working, starting and stopping several times until the combustion chamber has cooled completely.

Warning



Never stop the heater by simply turning off the disconnecting switch on the panel. The electrical supply must be disconnected ONLY when the fan has come to a complete stop.

5.3. VENTILATION

To run the heater only in continuous ventilation mode, turn switch (a) to the position with the symbol V.

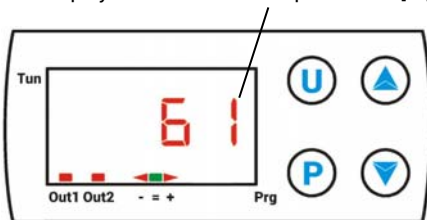
5.4. TEMPERATURE CONTROLLER

The heater is equipped with a temperature controller (g) with LCD screen, which displays and controls the following parameters:

- Display of air outflow temperature
- Display of hours of operation
- Control of trip temperature of fan thermostat
- Control of trip temperature of burner thermostat

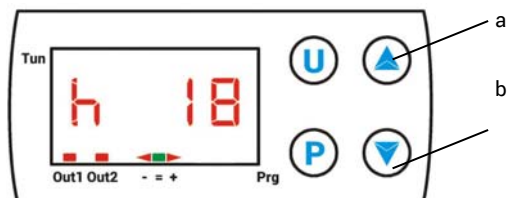
Display of air outflow temperature

The screen displays the measured temperature in [°C]:



Display of hours of operation

Press key (a) twice: the screen shows the operating time in hours [h]:



Warning



The time shown is not actual heating time, but connection time to the electrical power supply line.

Reset the counter as follows:

- Turn the heater's main switch to position "0" (OFF)
- Press button P on the temperature controller for at least 3 seconds: the word "PASS" will flash for 5 seconds
- Enter code "-481" by pressing key (b) several times until obtaining

the number required; press key P to confirm and go to the next number

- Lastly, press key U: the display again shows the air outflow temperature

Control of trip temperature of fan thermostat



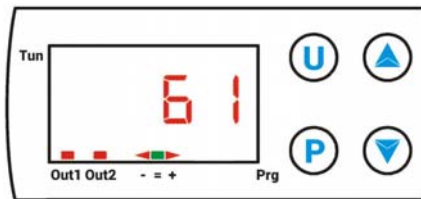
The temperature controller is programmed to start and stop the main fan automatically when the combustion chamber reaches the set temperature. This prevents cold air from blowing when the burner starts and the combustion chamber is not yet hot enough, and ensures that residual heat in the heater is dissipated when the burner stops.

The temperature is factory-set to 35°C, with hysteresis of 5°C.

Red LED "OUT 1" shows the operating state of the fan thermostat:

- LED ON: the fan is on
- LED OFF: the fan is off

Control of trip temperature of burner thermostat



The temperature controller is programmed to start and stop the burner automatically when the combustion chamber reaches the set over-temperature. This prevents excessive overheating of the combustion chamber and subsequent tripping of safety thermostat L2, which blocks operation of the heater (see chapter 7 for details on operating problems that cause tripping of safety thermostat L2).

The temperature is factory-set to 95 °C, with hysteresis of 5°C.

Red LED "OUT 2" shows the operating state of the burner thermostat, while the LED group "- = +" indicates the current temperature compared to the set temperature:

- if the red arrow at the symbol "-" is ON, it means that the temperature is below the set value and, therefore, the thermostat is ON, i.e., the burner is ON.
- if the green LED at the symbol "=1" is ON, it means that the temperature is at the set value.
- if the red arrow at the symbol "+" is ON, it means that the temperature is above the set value and, therefore, the thermostat is OFF, i.e., the burner is OFF.

Warning



The trip temperatures of the fan thermostat and burner thermostat should be changed only if absolutely necessary. Contact the manufacturer for information needed to reprogram the temperature controller..

6. MAINTENANCE

Warning



All of the operations described in this section must be performed by professionally qualified personnel only.

The following procedures must be done at regular intervals to ensure efficient operation of the heater. Make sure you have detached the electrical power line from the heater before starting any work.

Warning



Before doing any maintenance:

- Stop the heater as indicated in the "STOP" paragraph;
- Switch off the power supply by means of the cut-off on the electrical panel;
- Wait until the heater cools.

Procedure	Periodic maintenance			
	Every day	Every week	Every six months	Every Year
Check heater	X			
Check diesel supply line	X			
Clean exterior of heater	X			
Clean motor and fan		X		
Check electrical connections			X	
Check and test burner			X	
Check thermostats			X	
Clean interior of heater			X	
Inspect and clean chamber				X

6.1. CHECKING THE HEATER AND THE DIESEL SUPPLY LINE

Perform the following checks:

- Make sure the heater is not installed where there may be a risk of fire or explosion
- Make sure that flammable materials are kept a safe distance away
- If you find diesel leaks:
 - Close the diesel stopcock
 - Find and repair the source of the diesel leak
- Do not use the heater if any removed panels have not been remounted
- Make sure the room to be heated is sufficiently ventilated
- Make sure that the air intake and outlet are completely unobstructed
- Make sure that the heater is not covered by any sheets or covers
- Check that the heater is in a fixed and stable position;
- Make sure the heater is constantly monitored during operation and checked before being started; and checked before being started

6.2 CLEANING THE EXTERIOR OF THE HEATER

To ensure efficient operation, clean the following parts:

- Burner:
 - Remove all external dirt and debris
 - Make sure the air inlet is not obstructed.
- Pipes, connectors and joints:
 - Clean with a cloth.
- External body:
 - Clean with a cloth.
- Air inlet/outlet:

- Remove all dirt and debris
- Make sure the air inlet is not obstructed.

6.3 Cleaning the motor and the fan

Clean the fan blades and the motor as follows:

- Remove the fan group fixing screws and then remove the fan group.
- Clean the motor with compressed air.
- Clean the fan blades with a hard brush.
- Reinstall the fan group.

6.4 CHECKING THE ELECTRICAL CONNECTIONS

After detaching the power cable, check all electrical connections as follows:

- Make sure that all connections are complete and tight.
- If there are traces of dirt or corrosion, clean or replace the connections if necessary.
- Replace any damaged wires or connectors if necessary.

6.5 CHECKING AND TESTING THE BURNER

To reach the burner:

- Remove the burner fixing screw.
- Remove the burner and follow the checking and cleaning instructions in the burner manual.
- Reinstall the burner.
- Run the procedures described in paragraphs 4.7 and 4.8 to measure combustion parameters and check that combustion is stable and clean.

6.6 CHECKING THE THERMOSTATS

Inspect the thermostats as follows:

- Remove any air outlet connection ducts
- Find the thermostats fixed to the internal panel of the space heater.
- Clean with a dry cloth, taking care not to cut or bend the capillary tube.

6.7 CLEANING THE INTERIOR OF THE HEATER

For thorough cleaning, the heater can be cleaned and washed inside and outside with water. It is however necessary to ensure that:

- the electrical cable is disconnected and unplugged from the socket
- completely close all access panels
- do not use water jets at a pressure exceeding 70 bar at a distance less than 30 cm
- completely dry all parts before reconnecting the electrical cable.

6.8 CLEANING THE COMBUSTION CHAMBER

To maintain the burner's high efficiency and prolong its life, the procedure described in this paragraph must be done at least once at the end of the work season or more frequently if there is an excessive build-up of soot. Excessive soot may be caused by poor chimney draught, poor fuel quality, poor regulation of the burner, or more or less frequent alternation of burner starts and stops.

Pay attention during operation: pulsations at start may be due to excessive amounts of soot.

To access the heat exchanger (1), take off the rear panel (3), remove the smoke box inspection panel (2), and then remove baffle plates (7).

To access the combustion chamber (4) remove the burner (5).

Clean with compressed air or, if necessary, with a metal brush to remove any deposited soot and combustion residues.

Warning





After any technical work, always check that the heater works correctly.

7. TROUBLESHOOTING


In the event of serious anomalies, various safety devices are able to block the machine's operation and signal the same:

• on the electrical panel

 the blocking signal following intervention by safety thermostat L2: the reset button is located inside the burner box.

 (for three-phase models only) the blocking signal following intervention by the motor thermal protection: the reset button is located inside the electrical panel.

• on the burner











 the blocking signal following intervention by the burner's flame control box.

Warning



NEVER do more than two restarts in a row: unburned fuel can accumulate in the combustion chamber and suddenly flare up at the next restart.

If the heater is still not working properly, please contact your nearest dealer or authorized Service Centre.

FAULT	CAUSE	REMEDY
• The heater does not start:  lamp  is off	• No power supply	• Check functioning and position of switch • Check the mains • Check power connections • Check fuse
• The heater does not start:  lamp  is on	• Switch (a) in wrong position	• Select correct position
	• Incorrect functioning of the room thermostat	• Check that thermostat connection plug is inserted • Check thermostat electrical connection • Check thermostat setting and correct it • Check functioning of thermostat
• The heater works erratically and the burner goes on and off alternately:	• Insufficient or no fuel at burner	• Check condition of pump-motor coupling • Check for air infiltrations in fuel circuit by checking air-tightness of pipes and filter seal • Clean nozzle or replace if necessary
	• Burner thermostat has tripped due to overheating	• Check correct position of air distribution channels and opening of any flaps, openings, etc. • Remove any foreign bodies trapped in the air ducts or ventilation grilles
• The heater does not work:  the lamp  on the electrical panel is on	• Manual reset safety thermostat has tripped due to excessive overheating of combustion chamber	• Check that the fan motor starts correctly and is not obstructed • Check that the fan motor is not burned out or that the motor condenser is not broke • Check burner calibration • Check the path and correct discharge of fumes
The heater does not work:  the lamp  on the electrical panel is on	• Motor thermal protection has tripped due to excessive electrical power absorption	• Remove any foreign bodies trapped in the air ducts or suction grilles • Make sure the length of the air supply hoses are not too long
• The heater does not work:  the lamp  on the burner is steady on	• Burner's safety equipment has tripped	• Refer to the burner manual for diagnosis and causes
• Fan noise or vibrations	• Foreign bodies on fan blades	• Remove foreign bodies
	• Insufficient air circulation	• Eliminate all possible obstacles to proper air flow
• Insufficient heating	• Insufficient burner capacity	• Contact Customer Service

IMPORTANTE

Antes de usar el generador, se recomienda leer con atención todas las instrucciones de uso que se presentan a continuación y seguir escrupulosamente sus indicaciones.

El fabricante declina toda responsabilidad por lesiones a las personas y daños a las cosas provocados por un uso inadecuado del aparato.

El presente manual de uso y mantenimiento constituye parte integrante del aparato por lo que debe conservarse con cuidado y debe acompañar al aparato en caso de traspaso de propiedad.

1. DESCRIPCIÓN

Los generadores de aire caliente que se describen en este manual, están destinados a la calefacción de locales de medianas o grandes dimensiones, para los que se requiere un sistema de calefacción fijo o móvil.

El aire comburente, esto es, el aire necesario para la combustión, es aspirado directamente por el quemador (6) que se encuentra fijado en la máquina y puede ser tomado:

- del exterior, utilizando el tubo flexible de conexión (disponible como accesorio) y evitando de este modo consumir el oxígeno del ambiente que se ha de calentar, o bien,
- del interior del ambiente que se ha de calentar; en tal caso, el ambiente debe estar adecuadamente ventilado a fin de asegurar el recambio suficiente de aire.

El flujo de aire caliente es movido por el motoventilador de alta eficiencia (4); el aire se calienta utilizando la energía térmica desarrollada durante la combustión, que es transmitida por los humos calientes al aire fresco a través de las superficies metálicas estancas de la cámara de combustión y del intercambiador de calor. Una vez que los productos de la combustión se han enfriado, son encauzados hacia un conducto de descarga y eliminados a través de una chimenea o de un humero de dimensiones tales como para garantizar la evacuación de los humos.

Los generadores de aire caliente pueden funcionar con quemadores cuyo modo de funcionamiento sea ON/OFF y que estén alimentados con gasóleo.

Atención



Pueden utilizarse únicamente los quemadores aprobados por el fabricante que se indican en la TABLA DE LAS CARACTERÍSTICAS TÉCNICAS.

La certificación y la garantía de la máquina perderán validez en caso de que el quemador sea sustituido con un modelo no original, aunque posea características similares.

Todos los generadores de aire caliente están equipados con un sistema electrónico de control de la llama y con los dispositivos que se indican a continuación:

- dispositivos de seguridad (termostato de seguridad de rearme manual, control de la llama, presostato de aire) que intervienen en caso de graves anomalías de funcionamiento provocando un "bloqueo" de seguridad. En tal caso, el generador se detiene, el botón (d) se ilumina con luz roja fija (Luz de Bloqueo) y el funcionamiento puede reanudarse únicamente después de haber sido identificada y eliminada la causa del bloqueo;
- dispositivos de control (termorregulador para el control de la temperatura de salida del aire con cuentahoras incluido, termostato del ventilador y termostato del quemador, control de tensión) que intervienen en caso de leves anomalías de funcionamiento o de anomalías de alimentación, provocando una parada temporal del generador de aire caliente. En este caso el generador vuelve a funcionar automáticamente una vez que se ha subsanado la anomalía.

En el apartado "INCONVENIENTES DE FUNCIONAMIENTO, CAUSAS Y SOLUCIONES" se describen todas las posibles anomalías de funcionamiento y sus posibles soluciones.

2. CONDICIONES DE SUMINISTRO

El generador de aire se entrega con sus partes separadas que se deberán montar y regular de la manera indicada en el capítulo 4.

- Cuerpo del generador de aire caliente
- Quemador
- Racor de distribución de aire
- Posibles accesorios solicitados (tubos de chimenea, tubos para la distribución de aire, etc.)

Atención



Antes de efectuar la instalación, la regulación del quemador y el encendido, se debe montar completamente el generador de aire caliente.

Las operaciones de ensamblaje deben ser realizadas únicamente por personal profesionalmente cualificado.

Atención



Una vez terminado el ensamblaje, las etiquetas de identificación presentes en el embalaje de:

- generador de aire caliente
- quemador

deben ser aplicadas tanto en la etiqueta del número de serie del generador de aire caliente, como en la declaración de ensamblaje e instalación que se encuentra en la penúltima página de este manual.

Además se suministran:

- los manuales de uso y mantenimiento de:
 - generador de aire caliente
 - quemador
- los manuales con dibujo y lista de recambios de:
 - generador de aire caliente
 - quemador

Atención



Todos los documentos entregados constituyen parte integrante del aparato.

Por lo tanto, se los deberá conservar con cuidado y entregar junto con el aparato en caso de traspaso de propiedad.

El transporte y la manutención de las partes deben realizarse con una carretilla elevadora manual o automática, de suficiente capacidad de carga.

Atención



No intentar nunca levantar el generador manualmente: su peso excesivo podría ocasionar lesiones físicas importantes.

3. RECOMENDACIONES GENERALES

La instalación, la regulación y el uso del generador de aire caliente deben realizarse de conformidad con los ordenamientos y las leyes nacionales y locales vigentes relativas a la utilización de la máquina.

Es conveniente asegurarse de que:

- se sigan atentamente las instrucciones contenidas en el presente manual;
- no se instale el generador en las áreas de mayor riesgo de incendio o de explosión;
- no se depositen materiales fácilmente inflamables en proximidad del aparato (la distancia mínima debe ser de 3 m);
- no se produzcan recalentamientos de paredes, techos o pisos realizados con materiales inflamables.
- hayan sido adoptadas las medidas necesarias para prevenir incendios;
- la ventilación del local en el que se encuentre el generador esté garantizada y sea suficiente para las necesidades del generador mismo;
- el aparato esté colocado cerca de una chimenea y de un cuadro eléctrico de alimentación cuyas características se correspondan con las declaradas;
- el generador sea controlado antes de ser puesto en funcionamiento y sea vigilado regularmente durante el uso;
- el interruptor de seccionamiento sea desenchufado al finalizar cada utilización.

Asimismo es obligatorio respetar las condiciones de funcionamiento del generador de aire caliente y en particular:

- no superar la potencia térmica máxima del hogar ("TABLA DE LAS CARACTERÍSTICAS TÉCNICAS");
- asegurarse de que el caudal de aire no sea inferior al nominal; controlar que nada obstaculice ni obstruya los conductos de aspiración y/o de impulsión del aire, como por ejemplo lonas o cubiertas colocadas sobre el aparato, o paredes u objetos voluminosos situados cerca del generador.

Atención



Este aparato no puede ser utilizado por personas (niños incluidos) con capacidades físicas, sensoriales y/o mentales reducidas o que carezcan de suficiente experiencia y conocimiento, a menos que sean supervisadas o capacitadas sobre el uso del aparato por la persona responsable de su seguridad.

4. INSTRUCCIONES PARA LA INSTALACIÓN

Atención

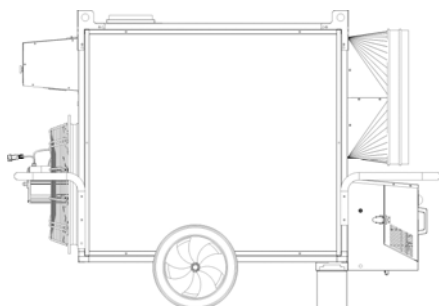


Todas las instrucciones del presente apartado deben ser ejecutadas únicamente por personal profesionalmente cualificado.

4.1. INSTALACIÓN EN SUELO O EN TECHO

El generador de aire caliente puede ser instalado:

- colocado en el suelo en posición estable

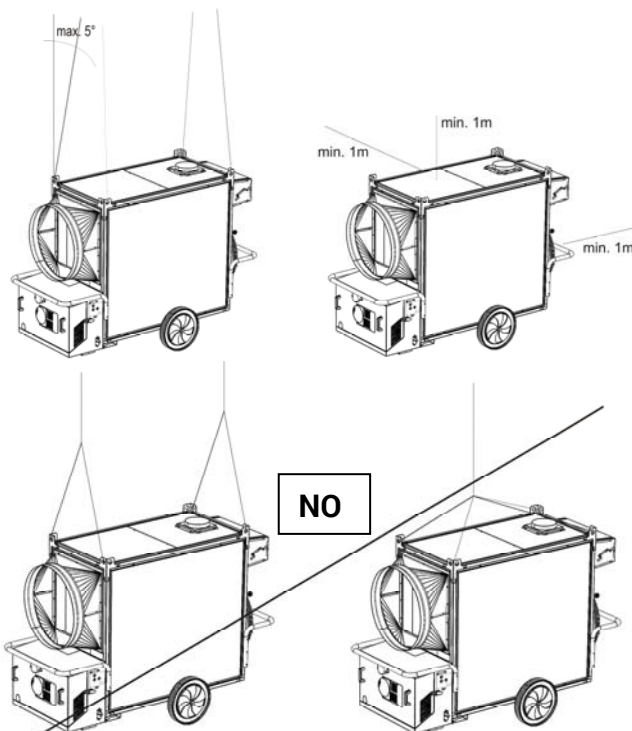


- o bien suspendido, enganchándolo al techo por medio de cables y/o cadenas, de dimensiones y longitud adecuadas, que se han de fijar a los cuatro puntos de suspensión:

Atención



Cerciorarse de que los cables y/o cadenas formen un ángulo máximo de 5° con la vertical al techo, que los cables no se crucen y que para cada gancho se utilice un cable diferente.



La distancia mínima respecto de las paredes circundantes, suelo y/o techo debe ser siempre de al menos 1 m.

4.2. CONEXIONES ELÉCTRICAS

Atención



La línea eléctrica de alimentación del generador debe estar equipada con puesta a tierra e interruptor magnetotérmico con diferencial.

El cable de alimentación debe ser conectado a un cuadro eléctrico provisto de interruptor de seccionamiento.

Antes de poner en funcionamiento el generador y por lo tanto antes de conectarlo a la red eléctrica de alimentación se debe controlar que esta última reúna las características indicadas en la placa de identificación.

Para efectuar la conexión del termostato ambiente o de otros accesorios del equipo (como por ejemplo el reloj), se deberá conectar el cable eléctrico a la clavija del termostato (c):

- quitar la clavija (c) del cuadro eléctrico, abrirla y quitar el puente eléctrico existente entre los bornes 2 y 3 de la clavija;
- conectar el cable eléctrico de conexión al termostato a los bornes 2 y 3 de la clavija del termostato (c);
- volver a cerrar la clavija e insertarla en la toma del cuadro eléctrico.

Atención



No intentar nunca poner en marcha o apagar el generador conectando el termostato ambiente (u otros dispositivos de control) a la línea de alimentación eléctrica.

Atención



Los modelos trifásicos están predispuestos para el funcionamiento trifásico 400V. Para la transformación a sistema trifásico 230V dirigirse al fabricante.

La instalación y la conexión de todos los otros accesorios están indicadas en las instrucciones específicas que se adjuntan a cada dispositivo accesorio, así como las específicas instrucciones de uso. El esquema eléctrico incluido en el presente manual indica exclusivamente la conexión eléctrica.

4.3. CONEXIÓN A LOS CONDUCTOS DE IMPULSIÓN DEL AIRE CALIENTE

El generador de aire caliente está predispuesto para el funcionamiento con difusión directa del aire.

Sin embargo, en caso de que específicas exigencias de uso lo requieran, puede ser conectado a canales de distribución del aire de sección adecuada, cuyo diámetro y longitud máxima se indican en la "TABLA DE LAS CARACTERÍSTICAS TÉCNICAS".

Atención



Antes de arrancar el generador, se debe controlar que el sentido de rotación del ventilador se corresponda con el indicado en el ventilador mismo.

Los canales de distribución del aire pueden ser conectados utilizando los diferentes accesorios disponibles, colocando frontalmente el racor de una o más vías de salida que se haya elegido según la real necesidad.

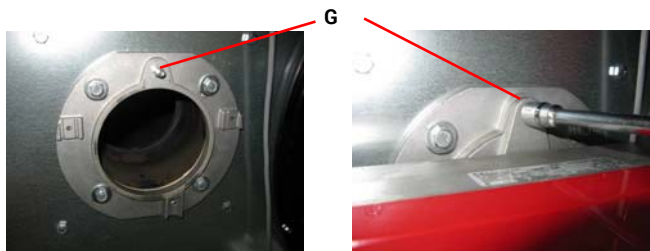
4.4 MONTAJE DEL QUEMADOR DE GASÓLEO

4.4.1. QUEMADOR RIELLO

- Abrir la caja que contiene el quemador de gasóleo, sacar este último y conservar las dos etiquetas adhesivas con el número de serie para usarlas más adelante.
- Consultar el Manual de Uso del quemador y seguir las instrucciones para montar el tornillo con que se fijará el quemador en la placa.



- Fijar la placa del quemador en la máquina utilizando los 4 tornillos M8 y las arandelas D8 x D24.



- Insertar el quemador y fijarlo en la placa, enroscando para ello la tuerca incluida en el suministro en el tornillo G.

- Identificar el cable negro con enchufe Wieland de 7 polos que sale del cuadro eléctrico y enchufarlo en la correspondiente toma H presente en el quemador.



Atención



El quemador de gasóleo se entrega ya regulado de fábrica según los parámetros indicados para modelos 50 Hz en la "TABLA DE CARACTERÍSTICAS TÉCNICAS".

Para modelos 60 Hz se debe modificar la regulación del aire de combustión de acuerdo con lo indicado en la misma tabla.

4.4.2. QUEMADOR ECOFLAM

- Abrir la caja que contiene el quemador de gasóleo, sacar este último y conservar las dos etiquetas adhesivas con el número de serie para usarlas más adelante.
- Fijar la placa del quemador en la máquina utilizando los 4 tornillos M8.
- Insertar el quemador y fijarlo en la placa, enroscando para ello la tuerca incluida en el suministro en el tornillo central.
- Identificar el cable negro con enchufe Wieland de 7 polos que sale del cuadro eléctrico y enchufarlo en la correspondiente toma H presente en el quemador.
- El quemador ECOFLAM se entrega ya regulado de fábrica según los datos de las Tablas de las Características Técnicas del manual de uso.

Atención

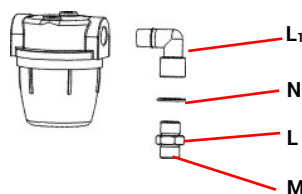


El quemador de gasóleo se entrega ya regulado de fábrica según los parámetros indicados para modelos 50 Hz en la "TABLA DE CARACTERÍSTICAS TÉCNICAS".

Para modelos 60 Hz se debe modificar la regulación del aire de combustión de acuerdo con lo indicado en la misma tabla.

4.4.3. FILTRO GASÓLEO

- Mod. 85kW - 110 kW. Quitar el filtro de gasóleo y el racor L₁ y, después de haber recubierto la parte roscada con teflón o con sellador para gasóleo, enroscar el racor a fondo. Por último, enroscar a fondo el niple L interponiendo la junta de aluminio N.

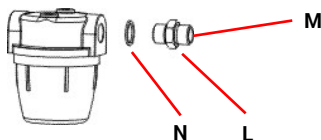


Atención



La parte roscada con biselado cónico interno M, debe quedar en el exterior para permitir el apriete con el tubo flexible que garantiza la estanqueidad.

- **Mod. 145 kW - 145 kW - 235 kW.** Quitar el filtro de gasóleo y el niple L y enroscar a fondo el niple, interponiendo la junta de aluminio N.

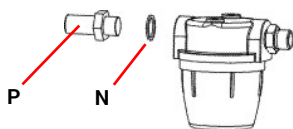


Atención

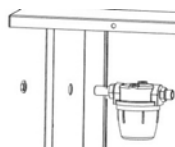


La parte roscada con biselado cónico interno M, debe quedar en el exterior para permitir el apriete con el tubo flexible que garantice la estanqueidad.

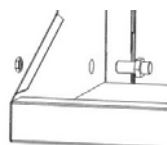
- Sacar el niple pasamuro y fijarlo al filtro de gasóleo insertando la parte roscada más corta en el filtro y sin olvidarse de interponer la junta de aluminio N.



- Fijar en el lado izquierdo arriba de la caja del quemador el conjunto filtro de gasóleo y fijarlo a la pared metálica apretando la tuerca 1/4".



- Fijar en el lado izquierdo debajo de la caja del quemador el segundo niple pasamuro y bloquearlo en la pared metálica apretando la tuerca 1/4".



Atención



La parte roscada con biselado cónico interno M, debe quedar en el exterior para permitir el apriete con el tubo flexible que garantice la estanqueidad.

- Enroscar el tubo flexible de aspiración de la bomba en el racor M del grupo filtro de gasóleo
- Enroscar el tubo flexible de impulsión de la bomba en el segundo niple pasamuro
- Volver a cerrar la tapa del quemador.
- Identificar el cable con enchufe Wieland de 6 polos que sale del grupo válvula de gas y enchufarlo en la correspondiente toma presente en el quemador.

Mod. 145 kW				
Prod. n.º [] Ser. B [] IT [] IPX40				
Gas (kg/h) (C)	DIESEL	G 20	G 20	G 21
Gas (kg/h) (C)	kW	kW	kW	kW
Gas (kg/h) (C)	kg/h	kg/h	kg/h	kg/h
Gas (kg/h) (C)	kg/h	kg/h	kg/h	kg/h
S/N				
V, ~, Hz				
W - A				
Va	m³/h			
AT	°C @ 20 °C			



- Aplicar la segunda etiqueta adhesiva con el número de serie en la Declaración de Ensamblaje e Instalación incluida en el Manual de Uso:

DICHIARAZIONE DI ASSEMBLAGGIO E INSTALLAZIONE - DECLARATION OF ASSEMBLY AND INSTALLATION
 MONTAGE- UND INSTALLATIONSERKLÄRUNG - DECLARATION OF ASSEMBLY AND INSTALLATION
 DECLARACIÓN DE ENSAMBLAJE E INSTALACIÓN - AYT JAKIHOJENNYN OIKOPIN KIRJASTAMA

El generador de aire caliente Mod. 145 kW / Numero di serie []
 Il generatore di aria calda Mod. 145 kW / Numero di serie []
 Der Wärmegenerator Mod. 145 kW / Seriennummer []
 The warm air generator Mod. 145 kW / Seriennummer []
 El generador de aire caliente Mod. 145 kW / Numero de serie []
 Wärmegeneratoren Mod. 145 kW / Seriennummer []

Designation and description
 Modell und Seriennummer
 Produkt und Nummer
 Designation and description
 Asetteen ja tuotteen kuvaus, mallinimitys ja numero

[]

El cliente responsable o el cliente responsable en España (de) /
 der Kunde verantwortlich oder der Kunde verantwortlich in Spanien (deutsch) /
 der Kunde verantwortlich oder der Kunde verantwortlich (deutsch)
 The client responsible or the client responsible in Spain (english) /
 der Kunde verantwortlich oder der Kunde verantwortlich (deutsch)
 der Kunde verantwortlich oder der Kunde verantwortlich (deutsch)

Servicio Técnico / Kundendienst / Customer Service
 Servicio Técnico / Kundendienst / Customer Service
 Kundendienst / Kundendienst / Customer Service
 Servicio Técnico / Kundendienst / Customer Service
 Kundendienst / Kundendienst / Customer Service

Date: _____
 Name: _____
 Date: _____
 Name: _____

Date: _____
 Name: _____
 Date: _____
 Name: _____



4.5. CONEXIÓN A LA LÍNEA DE ALIMENTACIÓN DEL COMBUSTIBLE

Atención



Es obligatorio respetar las prescripciones técnicas sobre instalación, regulación y uso derivadas de las leyes locales y/o nacionales relativas al empleo del generador de aire caliente.

La conexión con la tubería de alimentación del gasóleo puede realizarse conectando el depósito de gasóleo a la bomba del quemador:

- directamente, esto es utilizando la bomba de gasóleo del quemador, respetando las dimensiones y las longitudes especificadas en el manual de uso del quemador, anexo al presente manual;
- indirectamente, esto es utilizando una bomba de gasóleo auxiliar de reenvío. En este caso es conveniente dirigirse a un Servicio Técnico para el correcto dimensionamiento del sistema.

4.6. CONEXIÓN DEL QUEMADOR A LA TOMA DE AIRE SNORKEL Y REGULACIÓN DEL AIRE DE COMBUSTIÓN

La toma de aire (3) del quemador puede ser conectada al exterior del ambiente que se ha de calentar, de manera de aspirar aire limpio y no reducir la cantidad de oxígeno en el ambiente.

El tubo de conexión debe ser de tipo rígido, para evitar estrechamientos a causa de la depresión del aire en aspiración, y debe tener un diámetro mínimo de 100 mm y una longitud máxima de 6 metros.

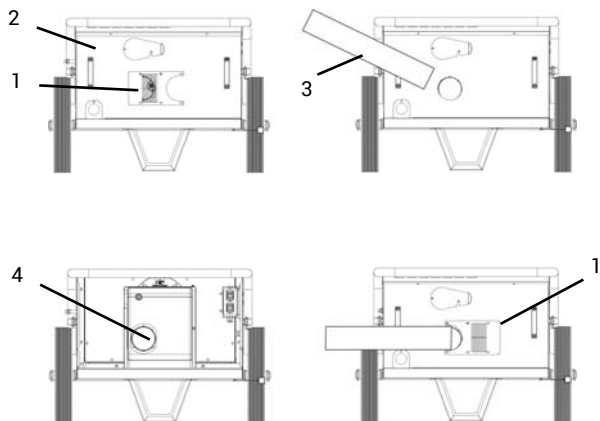
Atención



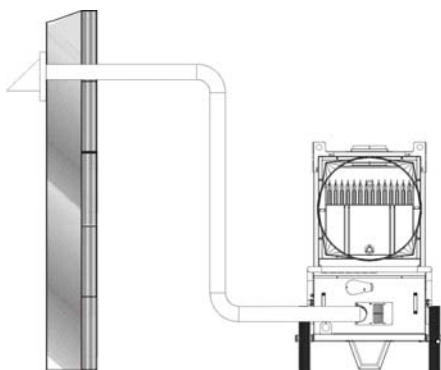
Si el tubo es excesivamente largo, eliminar la parte excedente y no dejar recodos ni curvas que podrían constituir obstáculos para la aspiración de aire.

Para conectar el tubo de aire a la toma del quemador:

- quitar la tapa (a) de la caja del quemador
- quitar el panel de cierre (b) de la caja del quemador
- insertar el tubo de aire (c) en el agujero del panel de cierre (b) y fijarlo a la toma Snorkel (d) en el quemador
- volver a montar la tapa (a) de la caja del quemador, haciéndola deslizar a lo largo del tubo de aire (c) y cerciorándose de que el tubo de aire (c) no se separe de la toma Snorkel (d)
- fijar el panel (a) en la toma del quemador dándole la vuelta de manera que el tubo de aire (c) quede bloqueado.



Para impedir que se introduzcan accidentalmente pequeños animales y/o escorias, la parte terminal del tubo de aspiración debe ser empalmada con el accesorio pasa-pared provisto de rejilla de protección.



Atención



La regulación del aire del quemador deberá ser adecuada, de acuerdo con lo indicado en la "TABLA DE LAS CARACTERÍSTICAS TÉCNICAS".

4.7. CONEXIÓN AL CONDUCTO DE EVACUACIÓN DE LOS HUMOS

Los conductos de evacuación de los humos deben ser de acero y conformes a la norma EN 1443.

El rendimiento de combustión y el correcto funcionamiento del quemador dependen del tiro de la chimenea.

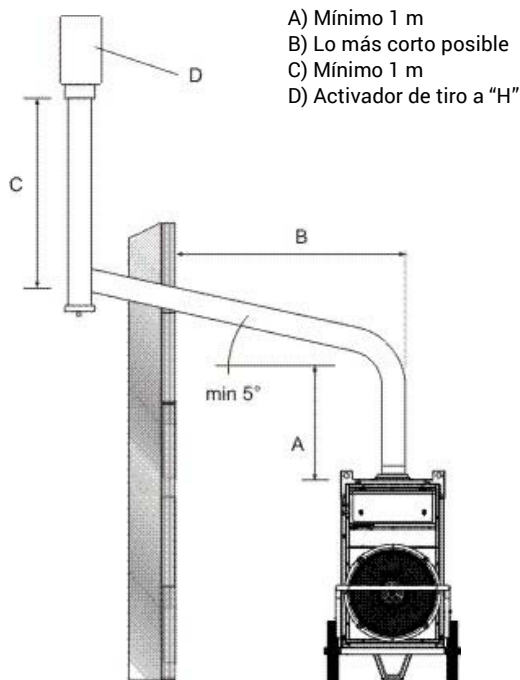
La conexión con el humero debe realizarse respetando las disposiciones de las leyes vigentes y observando las siguientes prescripciones:

- el recorrido del empalme para la salida de humos debe ser lo más corto posible y de inclinación ascendente (altura mínima igual a 1 m);
- se deben evitar curvas cerradas y reducciones de sección;
- disponer siempre un terminal antiviento, sea para evitar la caída

de agua de lluvia sea para impedir el bloqueo de humos a causa del viento;

- el tiro del humero debe ser al menos igual al descrito.
- debe predisponerse una chimenea para cada generador de aire caliente;

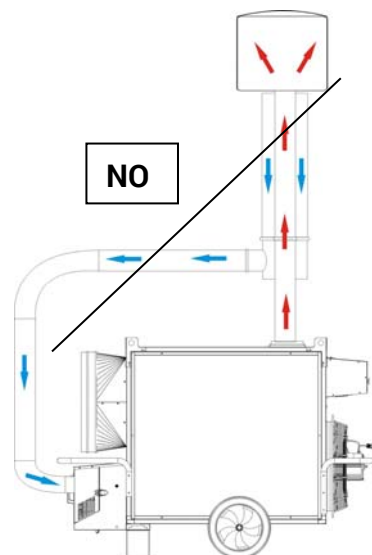
Los siguientes son algunos de los posibles esquemas de posición de la chimenea:



Atención



Queda terminantemente prohibido instalar tubos coaxiales, para la evacuación de humos y la aspiración de aire del quemador para estos aparatos, ya que podrían afectar irreparablemente su funcionamiento.



4.8. PRIMER ENCENDIDO Y REGULACIÓN DE LA COMBUSTIÓN

Atención

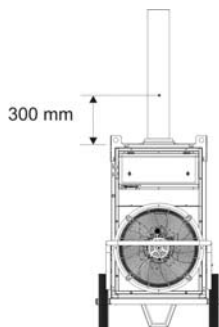


El primer encendido deberá ser realizado por un técnico especializado, que comprobará que los parámetros de combustión sean correctos.

Atención

La pre-regulación de fábrica de los quemadores podría diferir de la requerida, por lo que deberá ser comprobada y, de ser necesario, corregida.

La "TABLA DE LAS CARACTERÍSTICAS TÉCNICAS" indica cuáles son los valores de la regulación (presión del gasóleo en el quemador, posición de la cabeza de combustión, regulación del aire) respecto de cada uno de los quemadores aprobados para estos aparatos. La sonda para el control periódico de la combustión y de la temperatura de los humos debe colocarse tal como se ilustra en la siguiente figura.



La combustión es estable y limpia si los parámetros de combustión están comprendidos dentro de los siguientes valores:

Índice Bacharach: 0 (blanco)
 CO_2 : 11 ÷ 12,5 %
 Oxígeno (O_2): 4,5 ÷ 6 %
 CO_{max} : 500 ppm

Puede ser necesario modificar la regulación del quemador a causa del tipo de combustible utilizado y de las condiciones de instalación (instalación en altitud, aspiración del aire de combustión con o sin toma Snorkel, etc.) si los parámetros de combustión no son correctos.

Al término de las pruebas de funcionamiento, sellar el agujero practicado para la inserción de la sonda con material que garantice la estanqueidad del conducto y sea resistente a las altas temperaturas.

Atención

Una vez realizadas las anteriores operaciones, cumplimentar y firmar la declaración de ensamblaje e instalación que se encuentra en la penúltima página de este manual.

5. INSTRUCCIONES DE USO**5.1. PUESTA EN MARCHA**

Para poner en marcha el generador:

- Levantar el panel (n) de la caja del cuadro eléctrico.
- Cerciorarse de que el conmutador (a) esté predispuesto en la posición "0".
- Alimentar eléctricamente el generador accionando el interruptor de seccionamiento presente en el cuadro eléctrico de alimentación. El testigo verde (b) se enciende señalando que el cuadro está en tensión.
- Girar el conmutador (a) hasta la posición H o H+V: el quemador inicia el ciclo de puesta en marcha y prelavado, y a continuación se enciende la llama; después de algunos minutos de calentamiento de la cámara de combustión, también se pone en marcha el ventilador principal;

Atención

En modalidad H+V el ventilador funciona continuamente, incluso cuando -una vez alcanzada la temperatura ambiente deseada- el quemador se apaga.

Atención

En modalidad H, el ventilador funciona únicamente cuando la cámara de combustión está suficientemente caliente. Por lo tanto, una vez alcanzada la temperatura ambiente deseada, el quemador se apaga y el ventilador funciona solo hasta que la cámara de combustión se ha enfriado por completo.

- Si durante el ciclo de puesta en marcha o de funcionamiento el generador no funciona, consultar el apartado "INCONVENIENTES DE FUNCIONAMIENTO, CAUSAS Y SOLUCIONES" para descubrir la causa del no funcionamiento.

Atención

Para volver a poner en marcha el generador en caso de bloqueo de seguridad del quemador (testigo m), será necesario pulsar el botón de rearme (d) por 3 segundos.

Atención

Para volver a poner en marcha el generador en caso de bloqueo de seguridad del termostato de seguridad (testigo h), será necesario pulsar el botón de rearme (i).

Atención

No efectuar nunca más de dos tentativos de puesta en marcha seguidos, ya que pueden acumularse partes de combustible no quemado en la cámara de combustión e incendiarse improvisamente al volver a encender.

5.2. PARADA

Para detener el aparato es necesario accionar el conmutador (a), girándolo hasta la posición "0" o, si el funcionamiento es automático, interviniendo en el termostato ambiente para bajar el valor de la temperatura fijado. El quemador se detiene y el testigo (f) se apaga, mientras que el ventilador continúa funcionando, arrancando varias veces hasta que la cámara de combustión se haya enfriado por completo.

Atención

No se debe detener nunca el funcionamiento del generador desconectando el interruptor de seccionamiento del cuadro de alimentación. La alimentación eléctrica debe desconectarse sólo después de la parada del ventilador.

5.3. VENTILACIÓN

Para obtener el funcionamiento del generador en el modo de ventilación continua, se debe girar el conmutador (a) hasta la posición indicada con el símbolo V.

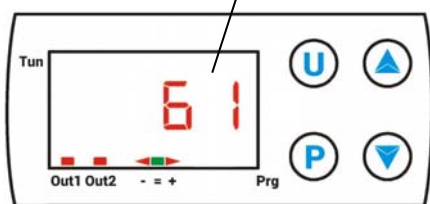
5.4. TERMORREGULADOR

El generador de aire caliente está equipado con un termostato (g) con pantalla LCD que permite detectar y controlar los siguientes parámetros:

- Detección de la temperatura de salida del aire
- Detección de las horas de funcionamiento
- Control de la temperatura de intervención del termostato del ventilador
- Control de la temperatura de intervención del termostato del quemador

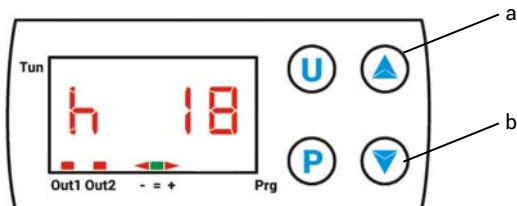
Detección de la temperatura de salida del aire

La pantalla indica la temperatura detectada en [°C]:



Detección de las horas de funcionamiento

Pulsando dos veces la tecla (a), la pantalla indica el tiempo de funcionamiento en horas, [h]:



Atención

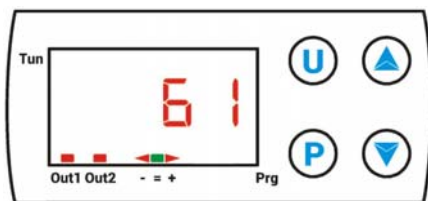


El tiempo indicado no corresponde al tiempo efectivo de calentamiento sino al tiempo de conexión a la línea eléctrica de alimentación.

Para poner a cero el contador se debe proceder de la siguiente manera:

- Girar el interruptor principal de la máquina hasta la posición "0" (OFF)
- Pulsar el botón P en el termostato por al menos 3 segundos: la palabra "PASS" parpadeará por 5 segundos
- Marcar el código "-481" pulsando varias veces la tecla (b) hasta obtener el carácter requerido y pulsar la tecla P para confirmar y pasar al carácter siguiente
- Por último pulsar la tecla U: la pantalla volverá a indicar la temperatura de salida del aire

Control de la temperatura de intervención del termostato del ventilador



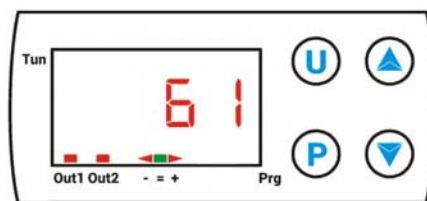
El termostato está programado para poner en marcha y apagar el ventilador principal automáticamente una vez que la cámara de combustión alcanza la temperatura deseada. Ello impide el envío de aire frío cuando el quemador se pone en marcha y la cámara de combustión aún no está lo suficientemente caliente, y asegura que al apagarse el calor interno residual sea disipado.

La temperatura establecida por el fabricante es de 35 °C, con histéresis de 5 °C.

El led rojo "OUT 1" indica el estado de funcionamiento del termostato del ventilador:

- si está encendido, indica que está activado, ON, y por lo tanto el ventilador está funcionando
- si está apagado, indica que no está activado, OFF, y por lo tanto el ventilador no está funcionando

Control de la temperatura de intervención del termostato del quemador



El termostato está programado para poner en marcha y apagar el quemador automáticamente una vez que la cámara de combustión alcanza la sobretemperatura deseada. Ello impide el excesivo sobrecalentamiento de la cámara de combustión y la consiguiente intervención del termostato de seguridad L2 con bloqueo del funcionamiento del generador (para más detalles relativos a los problemas de funcionamiento que provocan su intervención consultar el capítulo 7).

La temperatura establecida por el fabricante es de 95 °C, con histéresis de 5 °C.

El led rojo "OUT 2" indica el estado de funcionamiento del termostato del quemador, mientras que el grupo de leds "- = +" indica el valor de temperatura actual con respecto al establecido:

- si la flecha roja en correspondencia con el símbolo "-" está encendida, significa que la temperatura es inferior al valor seleccionado y, por lo tanto, el termostato está activado, esto es, el quemador está funcionando;
- si el led verde en correspondencia con el símbolo "=1" está encendido, significa que la temperatura es igual al valor seleccionado;
- si la flecha roja en correspondencia con el símbolo "+" está encendida, significa que la temperatura es superior al valor seleccionado y, por lo tanto, el termostato no está activado, esto es, el quemador no está funcionando.

Atención



Las temperaturas de intervención del termostato del ventilador y del termostato del quemador pueden ser modificadas sólo en caso de absoluta necesidad. Dirigirse al fabricante para recibir las informaciones necesarias para reprogramar el termostato.

6. MANTENIMIENTO

Atención



Todas las instrucciones del presente apartado deben ser ejecutadas únicamente por personal profesionalmente cualificado.

Para el correcto funcionamiento del aparato es necesario realizar periódicamente las intervenciones que se indican más abajo, con la precaución de separar el generador de la línea eléctrica de alimentación antes de iniciar cualquier operación.

Atención



- Antes de comenzar la operación es necesario:
- Detener el aparato según las indicaciones del apartado "PARADA";
 - Desconectar la alimentación eléctrica mediante el interruptor de seccionamiento situado en el cuadro eléctrico de alimentación.
 - Esperar a que el generador se enfríe.

Intervención	Mantenimiento periódico			
	Diariamente	Semanalmente	Cada seis meses	Anualmente
Control del generador de aire caliente	X			
Control de la línea de alimentación de gasóleo	X			
Limpieza externa de la máquina	X			
Limpieza del motor y del ventilador		X		
Control de las conexiones eléctricas			X	
Control y prueba del quemador			X	
Control de los termostatos			X	
Limpieza interna de la máquina			X	
Inspección y limpieza de la cámara de combustión				X

6.1. CONTROL DEL GENERADOR DE AIRE CALIENTE Y DE LA LÍNEA DE ALIMENTACIÓN DE GASÓLEO

Efectuar los siguientes controles:

- Asegurarse de que la máquina no sea instalada donde pueda existir riesgo de incendio o explosión.
- Asegurarse de mantener a distancia de seguridad posibles materiales inflamables
- Si se detectan pérdidas de gasóleo:
 - Cerrar la llave de paso del gas.
 - Localizar y eliminar la causa de la pérdida de gasóleo
- No utilizar la máquina sin antes haber montado los paneles anteriormente desmontados.
- Asegurarse de que el ambiente que se ha de calentar esté suficientemente ventilado.
- Asegurarse de que la aspiración y la impulsión del aire no estén bloqueados de ningún modo.
- Asegurarse de que no haya lonas ni cubiertas colocadas sobre la máquina.
- Controlar que el aparato esté colocado en una posición fija y estable.
- Asegurarse de que el generador de aire caliente sea regularmente monitorizado durante el funcionamiento y controlado antes de ser puesto en marcha;

6.2 LIMPIEZA EXTERNA DE LA MÁQUINA

Para garantizar el correcto funcionamiento de la máquina deberán mantenerse limpias las siguientes partes:

- Quemador:
 - Eliminar la suciedad y las escorias depositadas en la parte externa.
 - Asegurarse de que la toma de aire no esté obstruida.
- Tubos, conectores y acoplamientos:
 - Limpiar con un paño.
- Carcasa externa:
 - Limpiar con un paño.
- Entrada/Salida de aire:
 - Eliminar la suciedad y las escorias depositadas en la parte externa.
 - Asegurarse de que la toma de aire no esté obstruida.

6.3 Limpieza del motor y del ventilador

Para limpiar las palas del ventilador y el motor, proceder de la siguiente manera:

- Quitar los tornillos de fijación del grupo ventilador y quitar el grupo ventilador.
- Limpiar el motor con aire comprimido.
- Limpiar las palas del ventilador con una escobilla dura.
- Reinstalar el grupo ventilador.

6.4 CONTROL DE LAS CONEXIONES ELÉCTRICAS

Después de haber desconectado el cable de alimentación, controlar todas las conexiones eléctricas de la siguiente manera:

- Asegurarse de que todas las conexiones estén completas y adecuadamente fijadas.
- En presencia de trazas de suciedad o de corrosión, limpiar o, de ser necesario, sustituir las conexiones.
- En caso de ser necesario, sustituir los cables o los conectores averiados.

6.5 CONTROL Y PRUEBA DEL QUEMADOR

Para acceder al quemador:

- Quitar el tornillo de fijación del quemador.
- Extraer el quemador y, siguiendo las específicas instrucciones del manual de uso del quemador, cumplir las operaciones de control y limpieza indicadas.
- Volver a montar el grupo quemador.
- Realizar las operaciones descritas en los apartados 4.7 y 4.8 para medir los parámetros de combustión y verificar que la combustión sea estable y limpia.

6.6 CONTROL DE LOS TERMOSTATOS

Para inspeccionar los termostatos, proceder de la siguiente manera:

- Retirar los posibles canales de conexión de la salida de aire.
- Identificar los termostatos fijados en la pared interna del generador de aire caliente
- Limpiar con un paño seco prestando atención a no cortar ni doblar el tubo capilar.

6.7 LIMPIEZA INTERNA DE LA MÁQUINA

Para limpiar en profundidad el generador es posible lavarlo con agua tanto por fuera como por dentro. No obstante es necesario asegurarse de que:

- el cable de alimentación eléctrica haya sido desconectado y desenchufado de la toma de alimentación;
- todos los paneles de acceso hayan sido completamente cerrados;
- no se hayan aplicado chorros de agua a una presión superior a 70 bares desde una distancia inferior a 30 cm;
- esté completamente seco, en todas sus partes, antes de volver a conectar el cable de alimentación eléctrica.

6.8 LIMPIEZA DE LA CÁMARA DE COMBUSTIÓN

Para preservar la alta eficiencia de la máquina y prolongar su duración, la operación descrita en este apartado debe realizarse al menos una vez al término de la temporada de funcionamiento, o con mayor frecuencia si la cantidad de hollín es excesiva; la presencia de este último puede depender del defectuoso tiro de la chimenea, de la pésima calidad del combustible, de la mala regulación del quemador o de la alternancia más o menos frecuente de las fases de encendido y parada del quemador.

Es conveniente prestar atención durante el funcionamiento, ya que si se perciben pulsaciones al arrancar puede deberse a una excesiva presencia de hollín.

Para acceder al intercambiador de calor (1), después de haber quitado el panel posterior (3), se debe desmontar el panel de inspección de la caja de humos (2) y extraer los generadores de turbulencia (7).

Para acceder a la cámara de combustión (4) se debe quitar el quemador (5). Después de lo cual se debe limpiar utilizando aire comprimido o, si es necesario, un cepillo metálico para quitar el hollín y los residuos de combustión que se hayan depositado.

Atención



Después de cualquier tipo de intervención técnica, asegurarse de que el aparato funcione normalmente.

7. INCONVENIENTES DE FUNCIONAMIENTO, CAUSAS Y SOLUCIONES

En caso de producirse una anomalía grave, diversos dispositivos de seguridad pueden provocar el bloqueo del funcionamiento de la máquina, señalando la propia intervención:

• en el cuadro eléctrico



es la señal de bloqueo a causa de la intervención del termostato de seguridad L2: el botón de rearme se encuentra dentro de la caja del quemador.



• en el quemador



(solo para modelos trifásicos) es la señal de bloqueo a causa de la intervención de la protección térmica del motor: el botón de rearma se encuentra dentro del cuadro eléctrico.










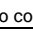
es la señal de bloqueo a causa de la intervención del aparato de control de la llama del quemador.

Atención



En caso de bloqueo de seguridad, no intentar nunca volver a partir por más de dos veces consecutivas: partes de combustible no quemadas pueden acumularse en la cámara de combustión e incendiarse repentinamente al volver a encender.

Si mediante los controles y las soluciones descritos no se logra identificar la causa del mal funcionamiento, contactar con el centro de venta o asistencia autorizado más cercano.

INCONVENIENTE DE FUNCIONAMIENTO	CAUSA	SOLUCIÓN
• El aparato no arranca:  el testigo  está apagado	• Ausencia de alimentación eléctrica	• Verificar el funcionamiento y la posición del interruptor • Verificar las características de la línea eléctrica • Controlar las conexiones eléctricas • Comprobar la integridad del fusible
• El aparato no arranca:  el testigo  está encendido	• Interruptor (a) en posición errónea • Funcionamiento irregular del termostato ambiente	• Seleccionar la posición correcta • Verificar que la clavija de conexión del termostato esté insertada • Verificar la conexión eléctrica del termostato • Verificar el ajuste del termostato y corregirlo • Verificar el funcionamiento del termostato
• El aparato funciona de manera irregular y el quemador se enciende y se apaga alternativamente:	• No llega gasóleo al quemador o llega en cantidad insuficiente	• Controlar la integridad del acoplamiento bomba-motor • Controlar que no haya infiltraciones de aire en el circuito del gasóleo, verificando la estanqueidad de los tubo y de la junta de estanqueidad del filtro • Limpiar o, si es necesario, cambiar la boquilla
	• Intervención del termostato del quemador por sobrecalentamiento	• Verificar la correcta posición de los canales de distribución del aire y la apertura de posibles válvulas de compuerta, bocas, etc. • Quitar los cuerpos extraños que puedan haber quedado atrapados en los conductos de aire o en las rejillas de ventilación
• El aparato no funciona:  el testigo  en el cuadro eléctrico está encendido	• Intervención del termostato de seguridad de rearme manual por excesivo sobrecalentamiento de la cámara de combustión	• Controlar que el motor del ventilador se encienda regularmente y no esté bloqueado • Controlar que el motor del ventilador no esté quemado y que el condensador del motor no esté roto • Controlar la calibración del quemador • Controlar la chimenea y la correcta evacuación de los humos
El aparato no funciona:  el testigo  en el cuadro eléctrico está encendido	• Intervención de la protección térmica del motor por excesiva absorción eléctrica	• Quitar los cuerpos extraños que puedan haber quedado atrapados en los conductos de aire o en las rejillas de aspiración • Controlar que la longitud de los canales de impulsión de aire no sea excesiva
• El aparato no funciona:  el testigo  en el quemador está encendido con luz fija	• Intervención del dispositivo de seguridad del quemador	• Consultar el manual del quemador para identificar el diagnóstico y las causas
• Ruidos o vibraciones del ventilador	• Cuerpos extraños depositados en las palas del ventilador	• Quitar los cuerpos extraños
	• Escasa circulación de aire	• Eliminar cualquier posible obstáculo al paso del aire
• Calefacción insuficiente	• Capacidad insuficiente del quemador	• Dirigirse al Servicio de Asistencia Técnica

ВАЖНО

Перед использованием генератора рекомендуется внимательно прочесть все инструкции по эксплуатации, приведенные далее, и тщательно выполнять содержащиеся в них указания. Изготовитель не несет ответственности за физический и/или материальный ущерб, возникший в результате ненадлежащего использования оборудования. Настоящий сборник инструкций по эксплуатации и техобслуживанию является неотъемлемой частью оборудования, поэтому его необходимо бережно хранить и, в случае перехода права собственности, передать вместе с оборудованием.

1. ОПИСАНИЕ

Теплогенераторы, рассматриваемые в данном руководстве, предназначены для обогрева вентилируемых помещений средних или больших размеров, в которых требуется стационарная или переносная система отопления.

Воздух сгорания, то есть воздух, необходимый для сгорания, всасывается непосредственно горелкой (6), закрепленной на агрегате; его можно забирать

- снаружи, с помощью гибкого соединения (поставляется как принадлежность), что позволяет избежать расхода кислорода в отапливаемом помещении, или
- изнутри в самом отапливаемом помещении; в этом случае в помещении предусматривается надлежащая вентиляция для обеспечения достаточного воздухообмена.

Поток горячего воздуха перемещается приводным вентилятором большой мощности (4): воздух нагревается тепловой энергией, выделяющейся при сгорании и передаваемой от горячих дымов свежему воздуху через металлические поверхности камеры сгорания и теплообменника.

Продукты сгорания после охлаждения отводятся в канал выброса и выводятся наружу через дымоход или дымовую трубу, чьи размеры гарантируют отвод дымов.

Теплогенераторы могут работать с горелками с рабочим режимом ВКЛ-ОТКЛ на дизельном топливе.

Внимание

Разрешается использовать только горелки, утвержденные изготовителем и перечисленные в ТАБЛИЦЕ ТЕХНИЧЕСКИХ ХАРАКТЕРИСТИК.

Сертификация и гарантия агрегата теряют силу при замене горелки на неоригинальную модель, даже если она обладает аналогичными характеристиками.

Все теплогенераторы оснащены электронной аппаратурой регулировки пламени и различными устройствами, а именно:

- предохранительные устройства (предохранительный термовыключатель с ручным сбросом, прибор контроля пламени, выключатель по давлению воздуха), которые срабатывают в случае серьезных сбоев в работе, вызывая останов в целях безопасности: в этом случае генератор останавливается, кнопка (d) загорается постоянным красным светом (индикатор блокировки), а работу можно возобновить только после выявления и устранения причины блокировки;
- устройства управления (терморегулятор для управления температурой на выходе воздуха с таймером, термовыключатель вентилятора и термовыключатель горелки, регулятор напряжения) которые срабатывают в случае легких сбоев в работе или отклонений в питании, вызывая временную остановку теплогенератора: в этом случае генератор возобновляет работу автоматически, когда восстанавливается отсутствующее условие.

В параграфе "НЕИСПРАВНОСТИ В РАБОТЕ: ПРИЧИНЫ И СПОСОБЫ УСТРАНЕНИЯ" рассматриваются все вероятные сбои в работе и меры по устранению.

2. УСЛОВИЯ ПОСТАВКИ

При поставке некоторые части теплогенератора требуют монтажа и регулировки, как указано в главе 4.

- Корпус теплогенератора
- Горелка
- Патрубок распределения воздуха
- Заказанные принадлежности (дымоходные трубы, трубы для распределения воздуха и т.п.)

Внимание

До того, как выполнять монтаж, регулировку горелки и включение, необходимо полностью смонтировать теплогенератор.

Операции по сборке должны выполняться только квалифицированным персоналом.

Внимание

По окончании сборки идентификационные этикетки, имеющиеся в упаковке:

- теплогенератора
- горелки

следует наклеить как на паспортную табличку теплогенератора, так и на акт завершения сборки и монтажа, форма которого дана на предпоследней странице данного руководства.

Кроме того, в поставку входит:

- руководства по эксплуатации и техобслуживания
 - теплогенератора
 - горелки
- руководство с чертежами и перечнем запчастей для:
 - теплогенератора
 - горелки

Внимание

Вся поставленная документация считается неотъемлемой частью агрегата.

Ее следует бережно хранить и передавать вместе с агрегатом в случае смены владельца.

Транспортировка и перемещение частей выполняются ручным или автоматическим колесным погрузчиком нужной грузоподъемности.

Внимание

Категорически запрещается поднимать груз вручную: большой вес может стать причиной серьезных физических травм.

3. ОБЩИЕ РЕКОМЕНДАЦИИ

Монтаж, настройка и эксплуатация теплогенератора выполняются с соблюдением действующих нормативов, национальных и местных законов, относящихся к пользованию данным оборудованием.

Рекомендуется проверить, что:

- инструкции, приведенные в настоящем руководстве, тщательно выполняются;

- зона установки генератора не относится к зонам с повышенным риском возгорания или взрыва;
- поблизости от агрегата не размещены воспламеняющиеся материалы (минимальное расстояние должно составлять 3 м);
- стены, потолки и полы, изготовленные из воспламеняющихся материалов, не нагреваются;
- приняты необходимые меры пожарной безопасности;
- в помещении, где установлен генератор, обеспечена вентиляция, достаточная для потребностей самого генератора;
- генератор расположен вблизи дымохода и шкафа электропитания, характеристики которого соответствуют требуемым;
- обеспечивается проверка перед включением генератора и регулярный присмотр за работающим генератором;
- по окончании каждого сеанса работы отключается отсекающий выключатель.

Кроме того, следует обязательно соблюдать рабочие условия теплогенератора, в частности:

- не превышать максимальной тепловой мощности топки («ТАБЛИЦА ТЕХНИЧЕСКИХ ХАРАКТЕРИСТИК»);
- проверить, что расход воздуха не ниже номинального; в связи с этим следует проверить отсутствие препятствий и засорения в каналах всасывания и нагнетания воздуха, напр., отсутствие полотен или одеял на агрегате, стен или громоздких предметов возле генератора.

Внимание



Не допускается эксплуатация устройства людьми с ограниченными физическими, сенсорными, умственными способностями (включая детей) или людьми, не обладающими достаточным опытом и знаниями, за исключением ситуаций, когда они действуют под присмотром или по инструкциям по эксплуатации прибора со стороны лица, отвечающего за его безопасность.

4. ИНСТРУКЦИИ ПО МОНТАЖУ

Внимание

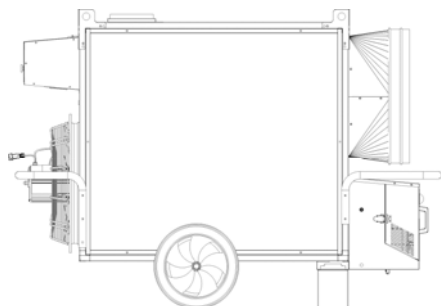


Все операции, приведенные в данном параграфе, должны выполняться только квалифицированным персоналом.

4.1. НАПОЛЬНЫЙ ИЛИ ПОТОЛОЧНЫЙ МОНТАЖ

Теплогенератор можно устанавливать:

- на полу в устойчивом положении

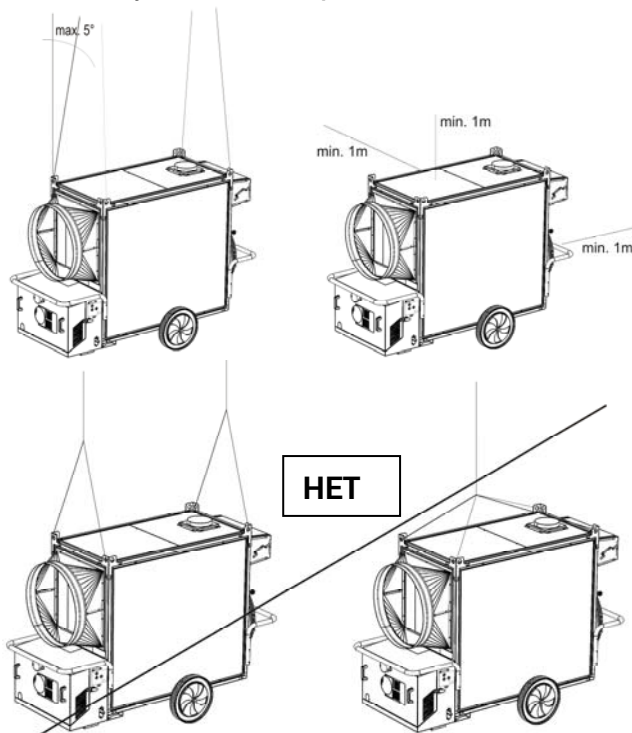


- или подвешенным к потолку на тросах и/или цепях надлежащего диаметра и надлежащей длины, закрепленных в четырех точках:

Внимание



Проверить, что тросы и/или цепи образуют угол не более 5° с вертикалью к потолку, что тросы не перекрещиваются и что для каждого крюка используется отдельный трос.



Минимальное расстояние от окружающих стен, пола или потолка всегда должно быть не менее 1 м.

4.2. ЭЛЕКТРИЧЕСКИЕ СОЕДИНЕНИЯ

Внимание



Линию электропитания генератора необходимо оснастить системой заземления и тепломагнитным выключателем с дифференциальным устройством. Кабель электропитания подсоединяется к электрическому шкафу, оборудованному отсечным выключателем.

Перед включением генератора, то есть перед подсоединением его к сети электропитания, необходимо проверить, что характеристики сети электропитания соответствуют данным, приведенным на идентификационной табличке.

Подсоединение реле температуры в помещении или других приспособлений (например, часов) выполняется путем подключения электрического кабеля к разъему термореле (с):

- извлечь разъем (с) из электрического шкафа, открыть его и удалить электрическую перемычку между выводами 2 и 3;
- подвести кабель соединения с термореле к выводам 2 и 3 разъема термореле (с);
- вновь закрыть разъем и установить его в электрический шкаф;

Внимание



Никогда не пытаться управлять включением и отключением генератора, соединяя реле температуры в помещении (или другие устройства управления) с линией электропитания.

Внимание



Трехфазные модели подготовлены для работы с трехфазным питанием 400 В. Для переделки на трехфазное питание 230 В обращаться к изготовителю.

Монтаж и присоединение всех принадлежностей рассматриваются в отдельных инструкциях, приложенных к каждому дополнительному устройству вместе с инструкциями по эксплуатации.

На электросхеме в настоящем руководстве указано только электрическое соединение.

4.3. СОЕДИНЕНИЕ С КАНАЛАМИ ПОДАЧИ ГОРЯЧЕГО ВОЗДУХА

Теплогенератор подготовлен к работе с прямым распределением воздуха. Тем не менее, его можно присоединить к распределительным каналам надлежащего сечения, если того требуют особые условия применения; максимальная длина и диаметр таких каналов приведены в "ТАБЛИЦЕ ТЕХНИЧЕСКИХ ХАРАКТЕРИСТИК".

Внимание



До того, как запустить генератор, следует проверить, что направление вращения крыльчатки соответствует указанному на самом вентиляторе.

Распределительные каналы воздуха можно присоединить с помощью различных принадлежностей из комплекта, располагая спереди штуцеры с одним или несколькими ходами в зависимости от реальных потребностей.

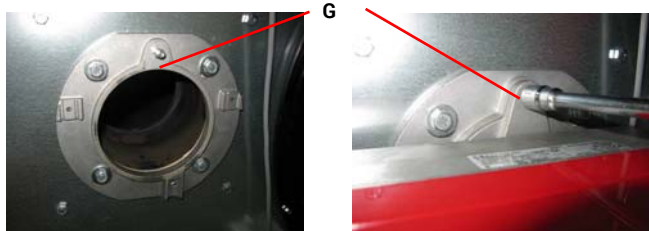
4.4. МОНТАЖ ДИЗЕЛЬНОЙ ГОРЕЛКИ

4.4.1. ГОРЕЛКА RIELLO

- Открыть упаковку с дизельной горелкой, вынуть горелку и сохранить две наклейки с паспортным номером для использования позже;
- Проконсультироваться с руководством по эксплуатации горелки и установить крепежный винт горелки на плиту горелки согласно инструкциям;



- Закрепить плиту горелки на агрегате с помощью 4 винтов M8 и шайб D8 x D24;



- Вставить горелку и прикрепить ее к плите, завинчивая гайку из комплекта на винте G;
- Найти черный кабель со штепселем Wieland 7 полюсов, выходящий из электрошкафа, и вставить штепсель в гнездо H на горелке;

H



- Снять крышку горелки и закрепить два шланга на имеющихся патрубках дизельного насоса;

Внимание



Дизельная горелка уже отрегулирована на параметры, указанные для моделей 50 Гц в "ТАБЛИЦЕ ТЕХНИЧЕСКИХ ХАРАКТЕРИСТИК". Для моделей 60 Гц необходимо изменить настройку воздуха сгорания, как указано в той же таблице.

4.4.2. ГОРЕЛКА ECOFLAM

- Открыть упаковку с дизельной горелкой, вынуть горелку и сохранить две наклейки с паспортным номером для использования позже;
- Закрепить плиту горелки на агрегате с помощью 4 винтов M8;
- Вставить горелку и прикрепить ее к плите, завинчивая гайку из комплекта на центральном винте;
- Найти черный кабель со штепселем Wieland 7 полюсов, выходящий из электрошкафа, и вставить штепсель в гнездо H на горелке;
- Горелка ECOFLAM уже отрегулирована изготовителем по параметрам, указанным в таблице технических характеристик в руководстве по эксплуатации.

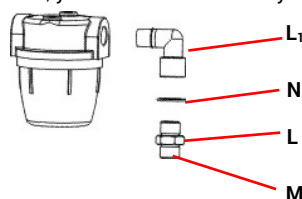
Внимание



Дизельная горелка уже отрегулирована на параметры, указанные для моделей 50 Гц в "ТАБЛИЦЕ ТЕХНИЧЕСКИХ ХАРАКТЕРИСТИК". Для моделей 60 Гц необходимо изменить настройку воздуха сгорания, как указано в той же таблице.

4.4.3. ФИЛЬТР ДИЗЕЛЯ

- Мод. 85 кВт - 110 кВт. Взять фильтр дизеля и штуцер L₁, покрыть тефлоном или герметиком для дизеля резьбовую часть и ввинтить штуцер до упора. Затем завинтить до упора ниппель L, установив алюминиевую прокладку N.

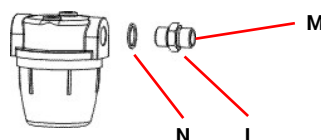


Внимание



Резьбовую часть с внутренней конической фаской M следует оставить снаружи, чтобы обеспечить герметичное крепление со шлангом.

- Мод. 145 кВт - 145 кВт - 235 кВт. Взять фильтр дизеля и ниппель L и завинтить ниппель до упора, установив алюминиевую прокладку N.

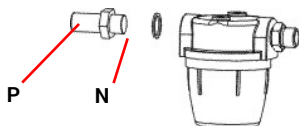


Внимание

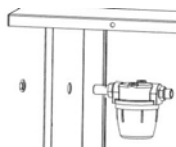


Резьбовую часть с внутренней конической фаской M следует оставить снаружи, чтобы обеспечить герметичное крепление со шлангом.

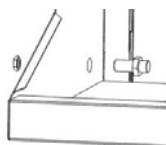
- Взять проходной ниппель и закрепить его на фильтре дизеля, вставив короткую резьбовую часть в фильтр и не забывая установить алюминиевую прокладку N.



- Закрепить слева сверху на кожухе горелки узел фильтра дизеля и закрепить его на металлической стенке с помощью гайки 1/4".



- Закрепить слева внизу на кожухе горелки второй проходной ниппель и закрепить его на металлической стенке с помощью гайки 1/4".



- Навинтить шланг всасывания насоса на патрубок M на фильтре дизеля
- Навинтить шланг нагнетания насоса на второй проходной ниппель
- Закрыть крышку горелки;
- Найти кабель со штепселем Wieland 6 полюсов, выходящий из газового клапана, и вставить штепсель в гнездо на горелке;

Mod. No. _____		kW	
Mod. No. _____	Typ. B 22	01	02
	DIESEL	G 20	030
Gas (lit/h) °C	kW	kW	kW
Gas (lit/h) °C	kW	kW	kW
η _v	kg/h	kg/h	kg/h
η _v	kg/h	kg/h	kg/h
SW			
		V, ~, Hz W - A	
Va	m ³ /h		
ΔT	°C @ 20 °C		

- Наклеить вторую наклейку с паспортным номером на акт завершения сборки и монтажа, который имеется в руководстве по эксплуатации:

DICHIARAZIONE DI ASSEMBLAGGIO E INSTALLAZIONE - DECLARATION OF ASSEMBLY AND INSTALLATION
 MONTAGE- UND INSTALLATIONSERKLÄRUNG - DECLARATION OF ASSEMBLY AND INSTALLATION
 DECLARACIÓN DE ENSAMBLAJE E INSTALACIÓN - AKT ZABEPLUČENÍ SBOJKY A MONTÁŽKA

Il generatore d'aria calda, Modello / Numero di serie
 La generatori d'aria calda, Modello / Numero di serie
 Die Warmluftgenerator Modell / Seriennummer
 The warm Air generator Model / Serial number
 El generador de aire caliente Modelo / Numero de serie
 Топлогенератор Шагрин / Паспортный номер

Mod. _____

Essempigante con licenzia
 Dienst für Heizung
 Wärme mit Brenner ausgeführt
 Effect with burner
 Essempigante con licenzia
 El calentador y generador de aire caliente, instalación y licencia



Il stato assemblato e messo regolarmente in funzione da
 e alle assemblee et mise en fonction conformément aux
 moment und anbringungszeit ist bereits genehmigt durch
 has been assembled and commissioned by
 ha sido ensamblado y puesto regularmente en funcionamiento por
 has ordered a valid and legal permit.

Servizio Tecnico / Installazione Autorizzata
 Service Technique / Installateur agréé
 Authorised Service / Installateur
 Autorised Technical Service / Installatör
 Servicio Técnico / Instalador Autorizado
 Технический / Авторизованный монтажник

Date _____
 Date _____
 Date _____
 Date _____
 Date _____

Signature _____
 Unterschrift _____
 Signature _____
 Firma _____
 Подпись _____

4.5. ПОДСОЕДИНЕНИЕ К ЛИНИИ ПОДАЧИ ТОПЛИВА

Внимание



Следует обязательно соблюдать все предписания по монтажу, регулировке и эксплуатации, содержащиеся в местных или национальных законах по применению теплогенератора.

Подсоединение к трубе подачи дизельного топлива выполняют, соединяя бак дизельного топлива с насосом горелки:

- напрямую, то есть с применением дизельного насоса горелки, соблюдая размеры и длину, указанные в руководстве по эксплуатации горелки, приложенном к настоящему руководству.
- опосредованно, то есть используя вспомогательный насос возврата дизельного топлива. В этом случае рекомендуется обратиться в техслужбу для правильного расчета системы

4.6. ПОДКЛЮЧЕНИЕ ГОРЕЛКИ К ВОЗДУХОЗАБОРНОМУ ПАТРУБКУ И РЕГУЛИРОВКА ВОЗДУХА СГОРАНИЯ

Воздухозабор (3) горелки можно вывести наружу отапливаемого помещения, чтобы всасывать внешний чистый воздух и не понижать содержание кислорода в помещении. Соединяющая труба должна быть жесткой во избежание сужений при падении давления на всосе, она должна иметь диаметр не менее 100 мм и длину не более 6 метров.

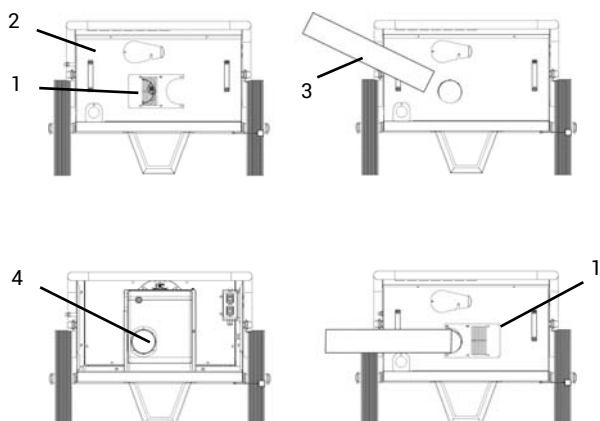
Внимание



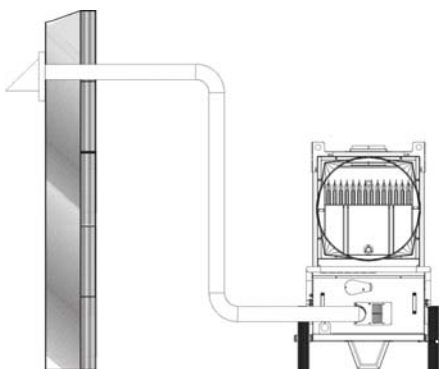
Если труба слишком длинная, ее обрезают, но не делают петлю или изгибов, которые могут препятствовать всасыванию воздуха.

Для присоединения воздушной трубы к воздухозабору горелки:

- снять крышку (a) с кожуха горелки
- снять закрывающую панель (b) на кожухе горелки
- вставить воздушную трубу (c) в отверстие на закрывающей панели (b) и закрепить ее к воздухозаборнику (d) на горелке
- вернуть на место крышку (a) кожуха горелки, сдвигая ее вдоль воздушной трубы (c) и проверяя, что воздушная труба (c) не отсоединяется от воздухозабора (d)
- закрепить панель (a) на воздухозаборе горелки, перевернув ее так, чтобы воздушная труба (c) была зафиксирована.



Конечный отрезок всасывающей трубы следует соединить со втулкой, проходящей через стену и снабженной решеткой во избежание попадания внутрь мелких животных и мусора.



Внимание



Регулировку воздуха горелки выполняют согласно указаниям в "ТАБЛИЦЕ ТЕХНИЧЕСКИХ ХАРАКТЕРИСТИК".

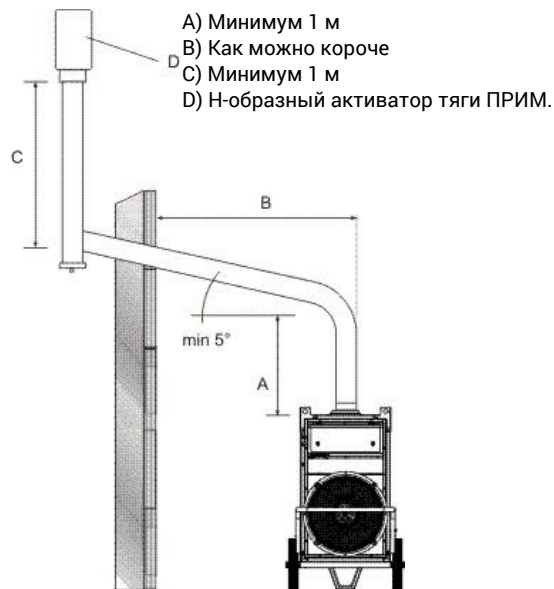
4.7. ПОДКЛЮЧЕНИЕ К ДЫМООТВОДНОМУ КАНАЛУ

Дымоотводные каналы выполняются из стали и отвечают требованиям нормы EN 1443.

К.п.д. сгорания и бесперебойная работа горелки зависят от тяги в дымоходе. Соединение с дымоходом следует выполнять с соблюдением требований действующего закона и указанных ниже предписаний:

- маршрут соединения с дымоходом должен быть как можно короче и с восходящим уклоном (минимальная высота 1 метр);
- следует избегать крутых поворотов и уменьшения сечения;
- онец необходимо снабдить устройством защиты от ветра, чтобы избежать попадания внутрь дождевой воды и не допустить прижатия дымов ветром;
- тяга дымохода должна быть не ниже предписанной.
- необходимо подготовить дымоход для каждого теплогенератора;

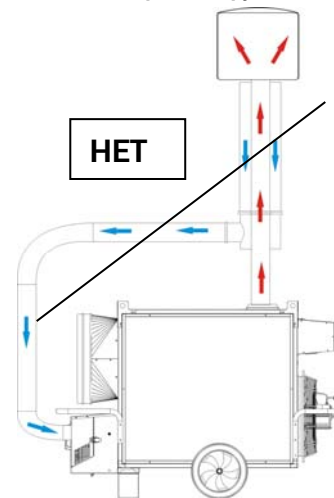
Ниже приведены несколько примеров схем расположения дымохода:



Внимание



Категорически запрещается устанавливать коаксиальные дымовые трубы для вывода дымов и всасывания воздуха горелки на данных агрегатах: их работа может быть безвозвратно нарушена.



4.8. ПЕРВОЕ ВКЛЮЧЕНИЕ И РЕГУЛИРОВКА СГОРАНИЯ

Внимание



Первое включение должен всегда выполнять технический специалист, который проверяет правильность параметров сгорания.

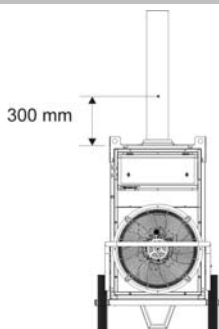
Внимание



Горелки предварительно регулируются на заводе, но эта настройка может не соответствовать местным условиям, поэтому она подлежит проверке и, при необходимости, корректировке.

В "ТАБЛИЦЕ ТЕХНИЧЕСКИХ ХАРАКТЕРИСТИК" указаны значения регулировки (давление дизельного топлива горелки, положение форсунки, регулировка воздуха) для каждой из горелок, утвержденной для данных агрегатов.

Зонд для периодического контроля сгорания и температуры дымов размещают, как указано:



Сгорание стабильно и без загрязнения, если параметры сгорания соответствуют нижеуказанным:

- индекс Bacharach: 0 (белый)
- CO₂: 11 ÷ 12,5 %
- Кислород (O₂): 4,5 ÷ 6 %
- CO_{max}: 500 ppm

Может потребоваться изменить регулировку горелки в связи с типом используемого топлива и условий монтажа (установка на большой высоте над уровнем моря, всасывание воздуха сгорания с насадкой-патрубком или без него и т.п.), если параметры сгорания неверны.

Когда приемо-сдаточные испытания завершены, отверстие, выполненное для ввода зонда, необходимо запечатать материалом, который гарантирует герметичность канала и выдерживает высокую температуру.

Внимание



По завершении вышеуказанных операций следует полностью заполнить и подписать акт завершения сборки и монтажа, который приведен на предпоследней странице данного руководства.

5. ИНСТРУКЦИИ ПО ЭКСПЛУАТАЦИИ

5.1. ВКЛЮЧЕНИЕ

Для запуска генератора:

- Поднять панель (n) кожуха электрошкафа;
- Убедиться, что переключатель (a) установлен в положение "0";
- Подать электрическое питание на генератор отсечным выключателем, расположенным на шкафу электропитания: зеленый индикатор (b) загорается, указывая, что шкаф находится под напряжением;
- Повернуть переключатель (a), чтобы установить его в положение. Н или H+V: горелка начинает цикл запуска и предварительной продувки, затем пламя загорается; после нескольких минут нагрева камеры сгорания запускается также главный вентилятор;

Внимание



В режиме H+V вентилятор работает непрерывно, даже когда при достижении нужной температуры окружающей среды горелка гаснет.

Внимание



В режиме H вентилятор работает только, когда камера сгорания достаточно нагрета. Когда достигнута нужная температура окружающей среды, горелка гаснет и вентилятор работает только до полного охлаждения камеры сгорания.

- Если в ходе цикла запуска или работы генератор не работает, следует обратиться к параграфу «НЕИСПРАВНОСТИ В РАБОТЕ: ПРИЧИНЫ И СПОСОБЫ УСТРАНЕНИЯ» и выяснить причину неполадки.

Внимание



В случае блокировки по безопасности горелки (индикатор m) для перезапуска генератора необходимо держать нажатой кнопку сброса (d) 3 секунды

Внимание



В случае блокировки по безопасности предохранительного термовыключателя (индикатор h) для перезапуска генератора необходимо нажать кнопку сброса (i).

Внимание



Никогда не выполнять более двух запусков подряд: несгоревшее топливо может скопиться в камере сгорания и внезапно воспламениться при очередном пуске.

5.2. ОТКЛЮЧЕНИЕ

Для остановки агрегата нужно повернуть переключатель (a) в положение "0" или, если режим работы автоматический, понизить заданное значение температуры термовыключателем помещения: горелка останавливается и индикатор (f) отключается, а вентилятор продолжает работать, запускаясь несколько раз, вплоть до полного охлаждения камеры сгорания.

Внимание



Никогда не следует останавливать работающий генератор, выключая его отсечным выключателем на шкафу питания. Электропитание можно отключать только после остановки вентилятора.

5.3. ВЕНТИЛЯЦИЯ

Для работы генератора в режиме одной непрерывной вентиляции необходимо повернуть переключатель (a) в положение с символом V

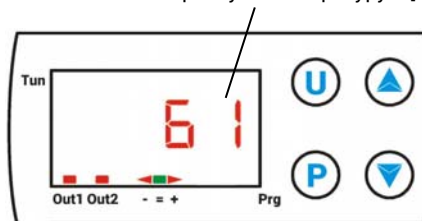
5.4. ТЕРМОРЕГУЛЯТОР

Теплогенератор оснащен терморегулятором (g) с дисплеем ЖК, на котором можно просматривать и контролировать следующие параметры:

- Замер температуры на выходе воздуха
- Подсчет рабочих часов
- Контроль температуры срабатывания термовыключателя вентилятора
- Контроль температуры срабатывания термовыключателя горелки

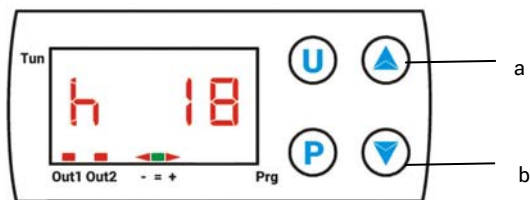
Замер температуры на выходе воздуха

Дисплей показывает измеренную температуру в [°C]:



Подсчет рабочих часов

Если дважды нажать кнопку (a), на дисплее отобразится рабочее время в часах [h]:



Внимание

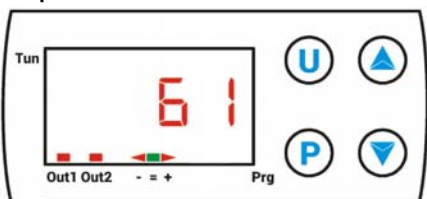


Отображаемое время означает не фактическое время нагрева, а продолжительность подключения к линии электропитания.

Для обнуления счетчика выполняют следующую процедуру:

- Повернуть главный выключатель агрегата в положение "0" (ОТКЛ)
- Держать нажатой кнопку P на терморегуляторе не менее 3 секунд: слово "PASS" будет мигать в течение 5 секунд
- Набрать код "-481", нажимая несколько раз кнопку (b) до появления нужного знака, нажимая кнопку P для подтверждения и переходя к следующему знаку
- В конце нажать кнопку U: дисплей возвращается к отображению температуры на выходе воздуха

Контроль температуры срабатывания термовыключателя вентилятора



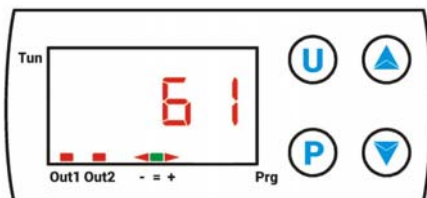
Терморегулятор запрограммирован на автоматический пуск и отключение главного вентилятора при достижении нужной температуры камеры сгорания. Это препятствует подаче холодного воздуха, когда горелка запускается и камера сгорания еще недостаточно прогрета, и обеспечивает при отключении рассеивание остаточного тепла внутри.

Производитель задает температуру на 35 °C с гистерезисом 5 °C.

Красный индикатор "OUT 1" обозначает рабочее состояние термовыключателя вентилятора:

- если он горит, то термовыключатель ВКЛ, то есть вентилятор работает
- если он потушен, то термовыключатель ОТКЛ, то есть вентилятор не работает

Контроль температуры срабатывания термовыключателя горелки



Терморегулятор запрограммирован на автоматический пуск и отключение горелки при достижении нужной высокой температуры камеры сгорания. Это предупреждает чрезмерный перегрев камеры сгорания и срабатывание предохранительного термовыключателя L2 с блокировкой работы генератора (см. в главе 7 подробности по проблемам работы, которые вызывают его срабатывание).

Производитель задает температуру на 95 °C с гистерезисом 5 °C.

Красный индикатор "OUT 2" обозначает рабочее состояние термовыключателя горелки, а группа индикаторов "- = +" показывает, как соотносится фактическое значение температуры с заданным:

- если горит красная стрелка на месте символа "-", то температура меньше заданной, следовательно, термовыключатель включен, то есть горелка работает.
- если горит зеленый индикатор на месте символа "=1", то температура равна заданной.
- если горит красная стрелка на месте символа "+" горит, то температура выше заданной, следовательно, термовыключатель отключен, то есть горелка не работает.

Внимание



Значения температуры срабатывания термовыключателя вентилятора и термовыключателя горелки можно изменять только при крайней необходимости. Обращаться к изготовителю за справками для перепрограммирования терморегулятора.

6. ТЕХОБСЛУЖИВАНИЕ

Внимание



Все операции, приведенные в данном параграфе, должны выполняться только квалифицированным персоналом.

Для бесперебойной работы агрегата следует периодически выполнять следующие операции, предварительно отключив генератор от сети электропитания.

Внимание



- Прежде чем приступить к операции, необходимо:
- Отключить прибор в соответствии с указаниями параграфа «ОТКЛЮЧЕНИЕ»
 - Отключить электропитание отсечным выключателем на электрошкафу питания;
 - Подождать, пока генератор остынет.

Операция	Периодическое техобслуживание			
	Ежедневно	Еженедельно	Каждые полгода	Ежегодно
Контроль теплогенератора	X			
Контроль линии подачи дизельного топлива	X			
Очистка агрегата снаружи	X			
Очистка двигателя и крыльчатки		X		
Контроль электросоединений			X	
Контроль и испытание горелки			X	
Контроль термовыключателей			X	
Очистка агрегата изнутри			X	
Осмотр и очистка камеры сгорания				X

6.1. КОНТРОЛЬ ТЕПЛОГЕНЕРАТОРА И ЛИНИИ ПОДАЧИ ДИЗЕЛЬНОГО ТОПЛИВА

Выполнить следующие проверки:

- Убедиться, что на месте монтажа агрегата нет риска пожара или взрыва
- Убедиться, что воспламеняющиеся материалы находятся на безопасном расстоянии
- Если обнаружена утечка дизельного топлива:
 - закрыть отсечной кран дизельного топлива
 - выявить утечку топлива и устранить ее
- Не пользоваться агрегатом, если снятые панели не были установлены на место
- Убедиться, что в отопляемом помещении достаточно хорошая вентиляция
- Убедиться, что на стороне всоса и нагнетания воздуха нет никаких помех;
- Убедиться, что на агрегат не наброшены простыни или одеяла;
- Проверить, что агрегат находится в неподвижном и устойчивом состоянии;
- Убедиться, что за теплогенератором ведется регулярное наблюдение во время работы и что он был проверен перед запуском;

6.2 ОЧИСТКА АГРЕГАТА СНАРУЖИ

Для обеспечения бесперебойной работы очистить следующие части:

- Горелка:
 - Удалить все загрязнения и наружные наслоения
 - Проверить, что воздухозабор не перекрыт.
- Трубы, соединения и муфты:
 - Очистить салфеткой.
- Наружный кожух:
 - Очистить салфеткой.
- Вход / Выход воздуха:
 - Удалить все загрязнения и наслоения
 - Проверить, что воздухозабор не перекрыт.

6.3 Очистка двигателя и крыльчатки

Лопасте вентилятора и двигатель очищают по следующей процедуре:

- Вынуть крепежные винты узла вентилятора и снять узел вентилятора.
- Очистить двигатель сжатым воздухом.
- Очистить лопасти вентилятора жесткой щеткой.
- Установить на место узел вентилятора.

6.4 КОНТРОЛЬ ЭЛЕКТРОСОЕДИНЕНИЙ

Отсоединить кабель питания, затем проверить все электросоединения, как указано ниже:

- Убедиться, что все соединения целы и плотно закреплены.
- При обнаружении следов загрязнения или коррозии очистить или заменить соединения;
- При необходимости заменить поврежденные провода или разъемы

6.5 КОНТРОЛЬ И ИСПЫТАНИЕ ГОРЕЛКИ

Для доступа к горелке:

- Вынуть крепежный винт горелки
- извлечь горелку и выполнить предписанные операции контроля и очистки, указанные в инструкциях руководства по эксплуатации горелки
- установить на место узел горелки
- выполнить операции, указанные в пар. 4.7 и 4.8, по измерению параметров сгорания и проверить, что сгорание чистое и стабильное.

6.6 КОНТРОЛЬ ТЕРМОВЫКЛЮЧАТЕЛЕЙ

Для проверки термовыключателей выполнить следующую процедуру:

- Снять соединительные каналы выхода воздуха (при наличии)
- Найти термовыключатели, закрепленные на внутренней стенке теплогенератора
- Очистить сухой салфеткой, стараясь не порезать и не погнуть капиллярную трубку.

6.7 ОЧИСТКА АГРЕГАТА ИЗНУТРИ

Для тщательной очистки генератор можно очистить и промыть водой как изнутри, так и снаружи. Тем не менее, следует проверить, что:

- кабель электропитания отсоединен и вынут из розетки питания
- все панели доступа полностью закрыты.
- струи воды подаются под давлением не выше 70 бар с расстояния не менее 30 см
- генератор полностью высушен до того, как кабель электропитания снова подсоединяют.

6.8 ОЧИСТКА КАМЕРЫ СГОРАНИЯ

Для поддержания высокого к.п.д. и удлинения срока службы агрегата операцию, описанную в настоящем параграфе, необходимо выполнять не менее одного раза в конце эксплуатационного сезона или чаще, если накапливается много сажи; причиной образования сажи может быть плохая тяга в дымоходе, плохое качество топлива, плохая регулировка горелки, а также более или менее частое чередование включения и остановка горелки.

При работе рекомендуется следить за следующим: пульсации при запуске могут возникать при избытке сажи.

Для доступа к теплообменнику (1) вначале снимают заднюю панель (3), затем снимают смотровую панель дымового короба (2) и извлекают турбоглушители (7).

Для доступа к камере сгорания (4) нужно демонтировать горелку (5).

Затем необходимо удалить сажу и нагар сжатым воздухом, а при необходимости - металлической щеткой.

Внимание



После каждого технического вмешательства проверять, что агрегат работает без перебоев.

7. НЕИСПРАВНОСТИ В РАБОТЕ, ПРИЧИНЫ И СПОСОБЫ УСТРАНЕНИЯ

В случае серьезных сбоев различные предохранительные устройства могут заблокировать работу машины, подавая сигнал срабатывания:










- на электрошкафу
 - это сигнал блокировки при срабатывании предохранительного термовыключателя L2: кнопка сброса находится внутри кожуха горелки.
- (только для трехфазных моделей) это сигнал блокировки при срабатывании термозащиты двигателя: кнопка переустановки находится внутри электрошкафа.
- на горелке
 - это сигнал блокировки при срабатывании аппаратуры контроля пламени горелки.

Внимание



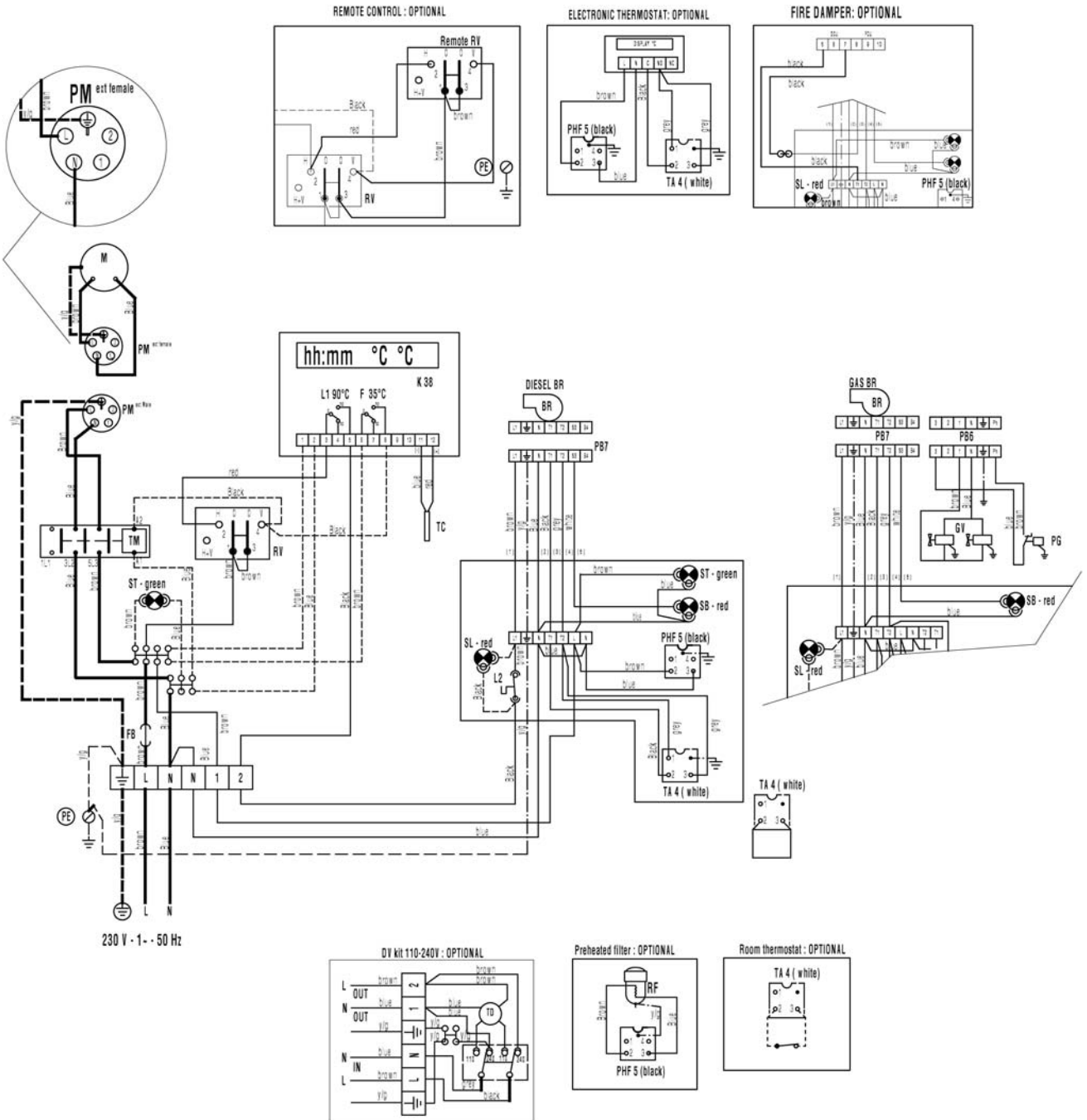
Никогда не выполнять более двух запусков подряд: несгоревшее топливо может скопиться в камере сгорания и внезапно воспламениться при очередном пуске.

Если с помощью указанных проверок и мер не удастся выявить причину сбоя, рекомендуется обратиться в ближайший авторизованный пункт продажи или сервиса.

НЕИСПРАВНОСТИ В РАБОТЕ	ПРИЧИНА	МЕРЫ ПО УСТРАНЕНИЮ
<ul style="list-style-type: none"> Агрегат не запускается:  индикатор  потушен	<ul style="list-style-type: none"> Нет электропитания 	<ul style="list-style-type: none"> Проверить исправность и размещение выключателя Проверить характеристики сети электропитания Проверить электрические соединения Проверить, что не перегорел плавкий предохранитель
<ul style="list-style-type: none"> Агрегат не запускается:  индикатор  горит	<ul style="list-style-type: none"> Неправильное положение выключателя (а) 	<ul style="list-style-type: none"> Выбрать правильное положение
	<ul style="list-style-type: none"> Неправильная работа реле температуры в помещении 	<ul style="list-style-type: none"> Проверить, что штепсель термовыключателя вставлен Проверить электрическое соединение реле температуры Проверить задание термовыключателя и внести исправления Проверить исправность термовыключателя
<ul style="list-style-type: none"> Агрегат работает с перебоями, горелка поочередно загорается и гаснет: 	<ul style="list-style-type: none"> Дизельное топливо на горелку не поступает или поступает в недостаточном количестве 	<ul style="list-style-type: none"> Проверить отсутствие повреждений на муфте между насосом и двигателем Убедиться, что в контур дизельного топлива не просачивается воздух, проверяя герметичность труб и прокладки фильтра Очистить насадку, а при необходимости заменить ее
	<ul style="list-style-type: none"> Срабатывает термовыключатель горелки из-за перегрева 	<ul style="list-style-type: none"> Проверить правильное размещение каналов распределения воздуха, убедиться, что открыты заслонки, форсунки и т.п. Удалить застрявшие предметы из воздухопроводов или вентиляционных решеток
<ul style="list-style-type: none"> Агрегат не работает: горит индикатор   на электрошкафу	<ul style="list-style-type: none"> Сработал предохранительный термовыключатель с ручным сбросом из-за перегрева камеры сгорания 	<ul style="list-style-type: none"> Проверить, что двигатель вентилятора нормально запускается и не заблокирован Проверить, что двигатель вентилятора не перегорел и что конденсатор двигателя не сломался Проверить калибровку горелки Проверить дымоход и правильный отвод дымов
<ul style="list-style-type: none"> Агрегат не работает: горит индикатор   на электрошкафу	<ul style="list-style-type: none"> Сработала термозащита двигателя при чрезмерном потреблении электроэнергии 	<ul style="list-style-type: none"> Удалить застрявшие предметы из воздухопроводов или решеток на всасе Проверить, что каналы подачи воздуха не имеют чрезмерной длины
<ul style="list-style-type: none"> Агрегат не работает: непрерывно  горит индикатор на горелке	<ul style="list-style-type: none"> Сработала предохранительная аппаратура горелки 	<ul style="list-style-type: none"> За диагностикой и описанием причин обратиться к руководству на горелку
<ul style="list-style-type: none"> Повышенный уровень шума или вибраций вентилятора 	<ul style="list-style-type: none"> Посторонние предметы на лопастях вентилятора 	<ul style="list-style-type: none"> Удалить посторонние предметы
	<ul style="list-style-type: none"> Недостаточная циркуляция воздуха 	<ul style="list-style-type: none"> Убрать все возможные препятствия для прохода воздуха
<ul style="list-style-type: none"> Недостаточный нагрев 	<ul style="list-style-type: none"> Недостаточно мощная горелка 	<ul style="list-style-type: none"> Обратиться в службу техпомощи

**SCHEMA ELETTRICO - SCHEMA ELECTRIQUE - SCHALTPLAN
 WIRING DIAGRAM - ESQUEMA ELÉCTRICO - ЭЛЕКТРИЧЕСКАЯ СХЕМА**

230V, 1 ~, 50Hz



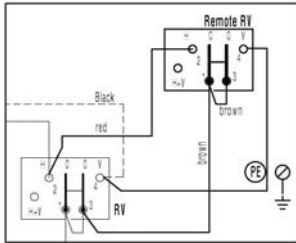
**SCHEMA ELETTRICO - SCHEMA ELECTRIQUE - SCHALTPLAN
WIRING DIAGRAM - ESQUEMA ELÉCTRICO - ЭЛЕКТРИЧЕСКАЯ СХЕМА**

M	MOTORE VENTILATORE MOTEUR VENTILATEUR VENTILATORMOTOR FAN MOTOR MOTOR VENTILADOR ДВИГАТЕЛЬ ВЕНТИЛЯТОРА	ANTI-CONDENSATION RESISTANCE RESISTENCIA ANTICONDENSACIÓN СОПРОТИВЛЕНИЕ ПРОТИВ ОБРАЗОВАНИЯ КОНДЕНСАТА
F	TERMOSTATO VENTILATORE (regolazione: 30°C) THERMOSTAT VENTILATEUR (régulation: 30°C) LUFTREGLER (Regulierung: 30°C) FAN THERMOSTAT (setting: 30°C) TERMOSTATO VENTILADOR (regulación: 30°C) ТЕРМОВЫКЛЮЧАТЕЛЬ ВЕНТИЛЯТОРА (Пегулирование: 30°C)	TM TELERUTTORE VENTILATORE TELERUPTEUR VENTILATEUR SCHÜTZ VENTILATOR FANS TELE-CONTACTOR TELERUPTOR VENTILADOR ДИСТАНЦИОННЫЙ ВЫКЛЮЧАТЕЛЬ ВЕНТИЛЯТОРА
FB	FUSIBILE FUSIBLE SICHERUNG FUUSE FUSIBLE ПРЕДОХРАНИТЕЛЬ	RM RELÈ TERMICO VENTILATORE RELAIS THERMIQUE VENTILATEUR THERMORELAIS VENTILATOR FANS THERMAL RELAY RELÉ TÉRMICO VENTILADOR ТЕРМОРЕЛЕ ВЕНТИЛЯТОРА
ST	SPIA TENSIONE QUADROLAMPE LAMPE TEMOIN MISE SOUS TENSION SICHERHEITSTHERMOSTAT MIT MANUELLER RÜCKSETZUNG POWER LAMP TESTIGO TENSION TABLERO ИНДИКАТОР НАПРЯЖЕНИЯ ЦИТА	ST SPIA TENSIONE QUADRO LAMPE TEMOIN MISE SOUS TENSION NETZANZEIGE POWER LAMP TESTIGO TENSION TABLERO ИНДИКАТОР НАПРЯЖЕНИЯ ЦИТА
L2	TERMOSTATO DI SICUREZZA A RIARMO MANUALE THERMOSTAT DE SECURITE A REARMEMENT MANUEL SICHERHEITSTHERMOSTAT MIT MANUELLER RÜCKSETZUNG LIMIT THERMOSTAT WITH MANUAL RESTART TERMOSTATO DE SEGURIDAD DE REARME MANUAL ПРЕДОХРАНИТЕЛЬНЫЙ ВЫКЛЮЧАТЕЛЬ С РУЧНЫМ СБРОСОМ	SM SPIA BLOCCO VENTILATORE TÉMOIN VENTILATEUR BLOQUÉ STÖRUNGSANZEIGE VENTILATOR FAN STOP LAMP TESTIGO BLOQUEO VENTILADOR ИНДИКАТОР БЛОКИРОВКИ ВЕНТИЛЯТОРА
RV	COMMUTATORE RISCALDAMENTO-ARRESTO-VENTILAZIONE COMMUTATEUR CHAUFFAGE - ARRÊT - VENTILATION UMSCHALTER HEIZUNG-STOPP-BELÜFTUNG HEATING-STOP-VENTILATION SWITCH CONMUTADOR CALEFACCIÓN - PARO - VENTILACIÓN ПЕРЕКЛЮЧАТЕЛЬ НАГРЕВ-СТОП-ВЕНТИЛЯЦИЯ	BR BRUCIATORE BRULEUR BRENNER BURNER QUEMADOR ГОРЕЛКА
SL	SPIA TERMOSTATI DI SICUREZZA LAMPE TEMOIN SECURITE DE SURCHAUFFE ANZEIGE SICHERHEITSTHERMOSTATE OVERHEAT THERMOSTATS CONTROL LAMP TESTIGO TERMOSTATOS DE SEGURIDAD ИНДИКАТОР ПРЕДОХРАНИТЕЛЬНЫХ ТЕРМОВЫКЛЮЧАТЕЛЕЙ	PB7 PRESA PER BRUCIATORE PRISE BRULEUR STECKBUCHSE FÜR BRENNER BURNER PLUG TOMA PARA QUEMADOR ГНЕЗДО ДЛЯ ГОРЕЛКИ
L1	TERMOSTATO BRUCIATORE (regolazione: 90°C) THERMOSTAT BRULEUR (régulation: 90°C) BRENNERTHERMOSTAT (Regulierung: 90°C) BURNER THERMOSTAT (setting: 90°C) TERMOSTATO QUEMADOR (regulación: 90°C) ТЕРМОВЫКЛЮЧАТЕЛЬ ГОРЕЛКИ (Пегулирование: 90°C)	RV COMMUTATORE RISCALDAMENTO-ARRESTO VENTILAZIONE COMMUTATEUR CHAUFFAGE - ARRÊT - VENTILATION UMSCHALTER HEIZUNG-STOPP-BELÜFTUNG HEATING-STOP-VENTILATION SWITCH CONMUTADOR CALEFACCIÓN - PARO - VENTILACIÓN ПЕРЕКЛЮЧАТЕЛЬ НАГРЕВ-СТОП-ВЕНТИЛЯЦИЯ
TA	PRESA TERMOSTATO AMBIENTE PRISE THERMOSTAT D'AMBIACE STECKBUCHSE RAUMTHERMOSTAT ROOM THERMOSTAT PLUG ENCHUFE TERMOSTATO AMBIENTE РАЗЪЕМ ТЕРМОСТАТА ОКРУЖАЮЩЕЙ СРЕДЫ	
RE2	RELE DI RITARDO ACCENSIONE RELAIS DE RETARD ALLUMAGE ZÜNDVERZÖGERUNGSRELAIS DELAYED IGNITION RELAY RELÉ DE RETARDO DEL ENCENDIDO РЕЛЕ ЗАДЕРЖКИ ЗАЖИГАНИЯ	
R	RESISTENZA ANTICONDENSA RÉSISTANCE ANTICONDENSATION KONDENSWASSERHEIZUNG	

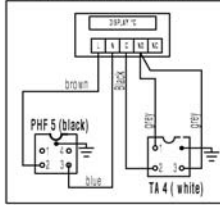
**SCHEMA ELETTRICO - SCHEMA ELECTRIQUE - SCHALTPLAN
 WIRING DIAGRAM - ESQUEMA ELÉCTRICO - ЭЛЕКТРИЧЕСКАЯ СХЕМА**

230/400V, 3 ~, 50Hz

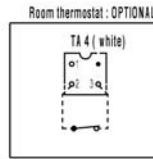
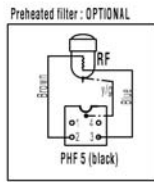
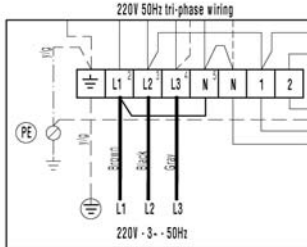
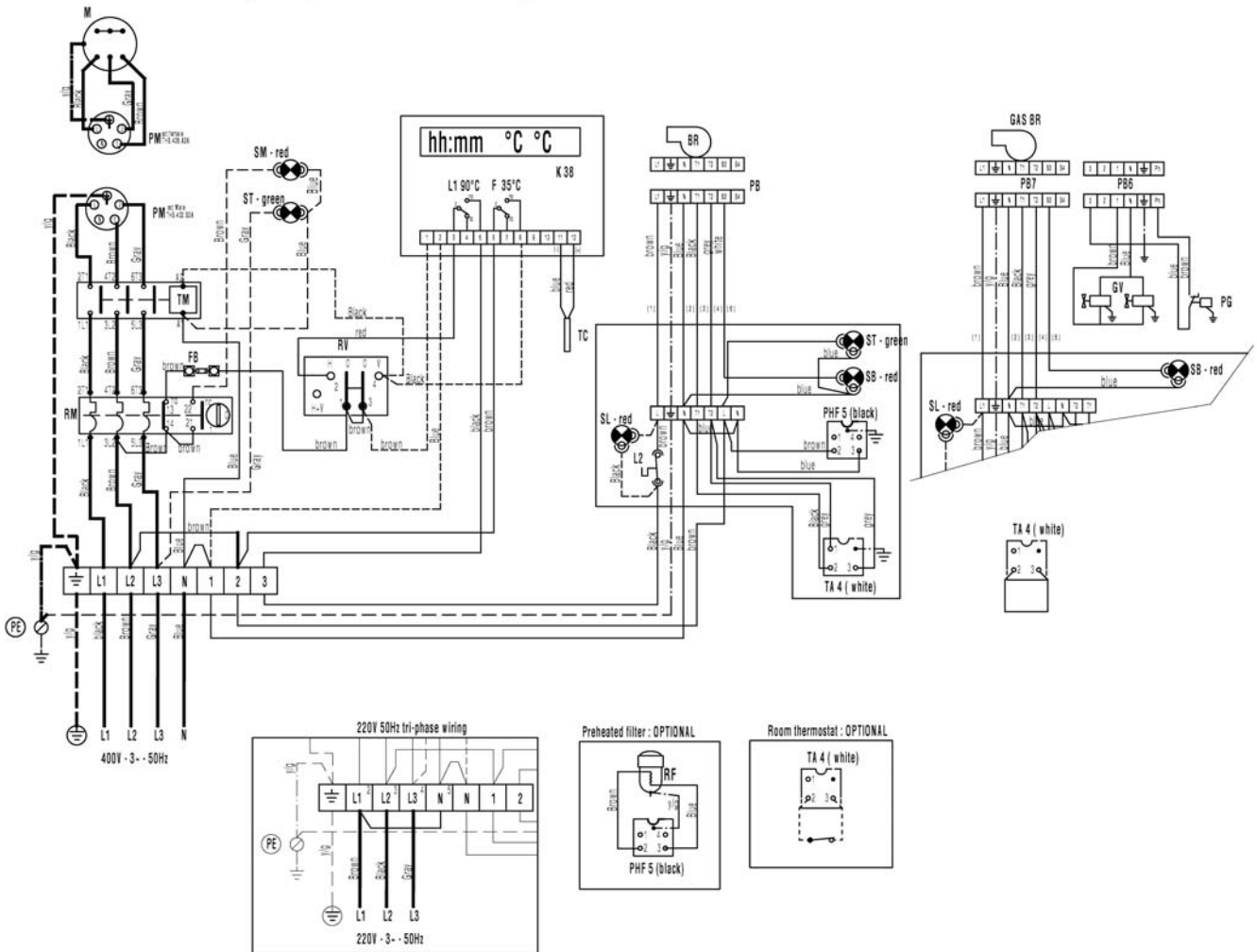
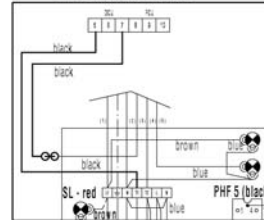
REMOTE CONTROL : OPTIONAL



ELECTRONIC THERMOSTAT: OPTIONAL



FIRE DAMPER: OPTIONAL



**SCHEMA ELETTRICO - SCHEMA ELECTRIQUE - SCHALTPLAN
WIRING DIAGRAM - ESQUEMA ELÉCTRICO - ЭЛЕКТРИЧЕСКАЯ СХЕМА**

M	MOTORE VENTILATORE MOTEUR VENTILATEUR VENTILATORMOTOR FAN MOTOR MOTOR VENTILADOR ДВИГАТЕЛЬ ВЕНТИЛЯТОРА	ANTI-CONDENSATION RESISTANCE RESISTENCIA ANTICONDENSACIÓN СОПРОТИВЛЕНИЕ ПРОТИВ ОБРАЗОВАНИЯ КОНДЕНСАТА
F	TERMOSTATO VENTILATORE (regolazione: 30°C) THERMOSTAT VENTILATEUR (régulation: 30°C) LUFTREGLER (Regulierung: 30°C) FAN THERMOSTAT (setting: 30°C) TERMOSTATO VENTILADOR (regulación: 30°C) ТЕРМОВЫКЛЮЧАТЕЛЬ ВЕНТИЛЯТОРА (Пегулирование: 30°C)	TM TELERUTTORE VENTILATORE TELERUPTEUR VENTILATEUR SCHÜTZ VENTILATOR FANS TELE-CONTACTOR TELERUPTOR VENTILADOR ДИСТАНЦИОННЫЙ ВЫКЛЮЧАТЕЛЬ ВЕНТИЛЯТОРА
FB	FUSIBILE FUSIBLE SICHERUNG FUUSE FUSIBLE ПРЕДОХРАНИТЕЛЬ	RM RELÈ TERMICO VENTILATORE RELAIS THERMIQUE VENTILATEUR THERMORELAIS VENTILATOR FANS THERMAL RELAY RELÉ TÉRMICO VENTILADOR ТЕРМОРЕЛЕ ВЕНТИЛЯТОРА
ST	SPIA TENSIONE QUADROLAMPE LAMPE TEMOIN MISE SOUS TENSION SICHERHEITSTHERMOSTAT MIT MANUELLER RÜCKSETZUNG POWER LAMP TESTIGO TENSION TABLERO ИНДИКАТОР НАПРЯЖЕНИЯ ЦИТА	ST SPIA TENSIONE QUADRO LAMPE TEMOIN MISE SOUS TENSION NETZANZEIGE POWER LAMP TESTIGO TENSION TABLERO ИНДИКАТОР НАПРЯЖЕНИЯ ЦИТА
L2	TERMOSTATO DI SICUREZZA A RIARMO MANUALE THERMOSTAT DE SECURITE A REARMEMENT MANUEL SICHERHEITSTHERMOSTAT MIT MANUELLER RÜCKSETZUNG LIMIT THERMOSTAT WITH MANUAL RESTART TERMOSTATO DE SEGURIDAD DE REARME MANUAL ПРЕДОХРАНИТЕЛЬНЫЙ ВЫКЛЮЧАТЕЛЬ С РУЧНЫМ СБРОСОМ	SM SPIA BLOCCO VENTILATORE TÉMOIN VENTILATEUR BLOQUÉ STÖRUNGSANZEIGE VENTILATOR FAN STOP LAMP TESTIGO BLOQUEO VENTILADOR ИНДИКАТОР БЛОКИРОВКИ ВЕНТИЛЯТОРА
RV	COMMUTATORE RISCALDAMENTO-ARRESTO-VENTILAZIONE COMMUTATEUR CHAUFFAGE - ARRÊT - VENTILATION UMSCHALTER HEIZUNG-STOPP-BELÜFTUNG HEATING-STOP-VENTILATION SWITCH CONMUTADOR CALEFACCIÓN - PARO - VENTILACIÓN ПЕРЕКЛЮЧАТЕЛЬ НАГРЕВ-СТОП-ВЕНТИЛЯЦИЯ	BR BRUCIATORE BRULEUR BRENNER BURNER QUEMADOR ГОРЕЛКА
SL	SPIA TERMOSTATI DI SICUREZZA LAMPE TEMOIN SECURITE DE SURCHAUFFE ANZEIGE SICHERHEITSTHERMOSTATE OVERHEAT THERMOSTATS CONTROL LAMP TESTIGO TERMOSTATOS DE SEGURIDAD ИНДИКАТОР ПРЕДОХРАНИТЕЛЬНЫХ ТЕРМОВЫКЛЮЧАТЕЛЕЙ	PB7 PRESA PER BRUCIATORE PRISE BRULEUR STECKBUCHSE FÜR BRENNER BURNER PLUG TOMA PARA QUEMADOR ГНЕЗДО ДЛЯ ГОРЕЛКИ
L1	TERMOSTATO BRUCIATORE (regolazione: 90°C) THERMOSTAT BRULEUR (régulation: 90°C) BRENNERTHERMOSTAT (Regulierung: 90°C) BURNER THERMOSTAT (setting: 90°C) TERMOSTATO QUEMADOR (regulación: 90°C) ТЕРМОВЫКЛЮЧАТЕЛЬ ГОРЕЛКИ (Пегулирование: 90°C)	RV COMMUTATORE RISCALDAMENTO-ARRESTO VENTILAZIONE COMMUTATEUR CHAUFFAGE - ARRÊT - VENTILATION UMSCHALTER HEIZUNG-STOPP-BELÜFTUNG HEATING-STOP-VENTILATION SWITCH CONMUTADOR CALEFACCIÓN - PARO - VENTILACIÓN ПЕРЕКЛЮЧАТЕЛЬ НАГРЕВ-СТОП-ВЕНТИЛЯЦИЯ
TA	PRESA TERMOSTATO AMBIENTE PRISE THERMOSTAT D'AMBIACE STECKBUCHSE RAUMTHERMOSTAT ROOM THERMOSTAT PLUG ENCHUFE TERMOSTATO AMBIENTE РАЗЪЕМ ТЕРМОСТАТА ОКРУЖАЮЩЕЙ СРЕДЫ	
RE2	RELE DI RITARDO ACCENSIONE RELAIS DE RETARD ALLUMAGE ZÜNDVERZÖGERUNGSRELAIS DELAYED IGNITION RELAY RELÉ DE RETARDO DEL ENCENDIDO РЕЛЕ ЗАДЕРЖКИ ЗАЖИГАНИЯ	
R	RESISTENZA ANTICONDENSA RÉSISTANCE ANTICONDENSATION KONDENSWASSERHEIZUNG	

SM 340M

CARATTERISTICHE TECNICHE - CARACTERISTIQUES TECHNIQUES - TECHNISCHE DATEN TECHNICAL SPECIFICATIONS - CARACTERÍSTICAS TÉCNICAS - ТЕХНИЧЕСКИЕ ХАРАКТЕРИСТИКИ

Protezione IP - Protection IP - Schutz IP - IP protection - Protección IP - Защита IP				IP X4D	
Tipo - Type - Typ - Type - Tipo - Тип				B23P	
Combustibile - Combustible - Brennstoff - Fuel - Combustible - Топлив				DIESEL #2	
Potenza termica max misurata - Puissance thermique max mesuré Gemessen Wärmeleistung max - Max measured heating output Potencia térmica máx medidol - Максимальная тепловая мощность Н измерения	H _s	[kcal/h] [kW] [BTU/h]		73630 85,62 294518	
Potenza termica netta misurata - Puissance thermique nette mesuré Gemessen Nennwärmeleistung - Net measured heating output Potencia térmica neta medidol - Тепловая мощность нетто измерения	H _s	[kcal/h] [kW] [BTU/h]		68255 79,37 273019	
Rendimento, η - Rendement, η - Wärmeleistung, η - Efficiency, η - Rendimiento, η - К.п.д			[%]	92,7	
Consumo - Consommation - Brennstoffverbr. Consumption - Consumo - Расход			[kg/h] [l / h]	6,77 7,88	
Ugello - Buse - Düse - Nozzle - Voquilla - Насадка				DELAVAN 1,50 GPH / 60° B	
Pressione gasolio bruciatore - Pression fuel brûleur - Heizöldruck Diesel pressure - Presión gasoleo quemador - Давление			[bar]	12	
Posizione testa combustione - Position tête de combustion - Position Verbrennungskopf Combustion head setting - Posición cabeza combustión - Положение насадки сгорания			N°.	4,0	
Regolazione aria - Réglage air Luftregulierung - Air setting Regulación aire - Регулировка воздуха	Senza Tubo L=6m - Sans Tuyau L=6m - Ohne Snorkel Lufteinlass L=6m Without *Pipe L=6m - Sin Tubo L=6m - Без для воздухозабора Труба L=6m		N°.	3,0	RIELLO RG2F
	Con Tubo L=6m - Avec Tuyau L=6m - Mit Snorkel-Lufteinlass L=6m Pipe L=6m - Con Tubo L=6m - С для воздухозабора Труба L=6m		N°.	3,5	
Posizione testa combustione - Position tête de combustion - Position Verbrennungskopf Combustion head setting - Posición cabeza combustión - Положение насадки сгорания			N°.	4,5	ECOFLAM MAX 8
Regolazione aria - Réglage air Luftregulierung - Air setting Regulación aire - Регулировка воздуха	Senza Tubo L=6m - Sans Tuyau L=6m - Ohne Snorkel Lufteinlass L=6m Without *Pipe L=6m - Sin Tubo L=6m - Без для воздухозабора Труба L=6m		N°.	3,0	
	Con Tubo L=6m - Avec Tuyau L=6m - Mit Snorkel-Lufteinlass L=6m Pipe L=6m - Con Tubo L=6m - С для воздухозабора Труба L=6m		N°.	4,5	
Portata d'aria - Débit d'air - Nenn-Lufteistung - Air output - Capacidad aire - - Мощность подачи воздуха			[m ³ /h]	7200	
Pressione statica disponibile - Pression statique disponible - Verfügbare Stat. Pressung Max. Available static pressure - Presión estática disponible - Имеющаяся статическое давление			[Pa]	200	
Incremento di temperatura - Elévation de la température - Temperaturanstieg Temperature rise - Aumento de la temperatura - повышение температуры			[°C] @ 20°C	47	
Tiraggio minimo al camino - Tirage minimum nécessaire - Erforderlicher Kaminzug Compulsory flue draft - Tiro mínimo a la chimenea - Минимальная тяга в дымоходе			[mbar]	0,1	
Temperatura min. di servizio - Température min. de service - Min. Service-Temperatur Min. service temperature - Temp. mín. de servicio - Минимальная рабочая температура			[°C]	- 20	
Temperatura max. di servizio - Température max. de service - Max. Service-Temperatur Max. service temperature - Temp. máx. de servicio - Максимальная рабочая температура			[°C]	40	
Diametro uscita fumi - Diamètre sortie fumées - Abgasrohr Durchmesser Flue diameter - Diámetro salida humos - Диаметр трубы выхода дымов			[mm]	150	
THERMOSTATO VENTILATORE - THERMOSTAT VENTILATEUR - LUFTREGLER FAN THERMOSTAT - THERMOSTATO VENTILADOR - ТЕРМОВЫКЛЮЧАТЕЛЬ ВЕНТИЛЯТОРА			[°C]	30	
THERMOSTATO BRUCIATORE - THERMOSTAT BRULEUR - BRENNERTHERMOSTAT BURNER THERMOSTAT - THERMOSTATO QUEMADOR - ТЕРМОВЫКЛЮЧАТЕЛЬ ГОРЕЛКИ			[°C]	90	
Tubo aria bruciatore - Tuyau air brûleur Verbrennungsluftrohr - Burner air pipe Tubo de aire del quemador Воздушная труба горелки	Diametro - Diamètre - Durchmesser Diameter - Diámetro - Диаметр		[mm]	100	
	Max lunghezza - Longueur maxi - Max. Länge Maximum length - Longitud máx. - Макс. длина		[m]	6	
Livello sonoro a 1 m - Niveau sonore à 1 m - Geräuschspegel a 1 m Noise level at 1 m - Nivel sonoro a 1 m - Уровень шума на расстоянии 1 м			[dBA]	69	
Dimensioni, L x P x A - Dimensions, L x P x H - Masse, H x B x T Dimensions, L x W x H - Dimensiones, L x P x A - Размеры, Ш x Г x В			[mm]	1648 x 770 x 1133	
Peso - Poids - Gewicht - Weight - Peso - Вес			[kg]	172	
Alimentazione elettrica - Alimentation électrique - Netzanschluss Power supply - Alimentación eléctrica - Электропитание			[V] / ~ / [Hz]	230 / 1 / 50	
Potenza elettrica totale - Puissance électrique - Leistungsaufnahme - Total power consumption - Potencia eléctrica total - электрическая мощность			[W]	700	
Corrente elettrica - Courant électrique - Elektrischer Strom Electric current - Corriente eléctrica - электрический ток			[A]	3,2	
FUSIBILE - FUSIBLE - SICHERUNG FUSE - FUSIBLE - ПРЕДОХРАНИТЕЛЬ			[A]	16	

SM 340M

INGRESSO ARIA - ENTREE AIR - LUFTEINTRITT AIR INLET - ENTRADA DE AIRE - ВХОД ВОЗДУХА

Tubo flessibile Tuyau flexible Schlauch Flexible tube Tubo flexible Шланг	Diametro tubo - Diamètre du tuyau Schlauchdurchmesser - Tube diameter Diámetro del tubo - Диаметр трубы	[mm]	500
	Max lunghezza - Longueur maxi Max. Länge Maximum length Longitud máx. - Макс. длина	[m]	6

USCITA ARIA - SORTIE AIR - WARMLUFTAUSBLASSTUTZEN AIR OUTLET - SALIDA AIRE - ВЫХОД ВОЗДУХА

Tubo flessibile Tuyau flexible Schlauch Flexible tube Tubo flexible Шланг	Diametro tubo - Diamètre du tuyau Schlauchdurchmesser - Tube diameter Diámetro del tubo - Диаметр трубы	[mm]	500	1 via - 1 voie 1-Wege - 1-way 1 via 1 ход
	Max lunghezza - Longueur maxi Max. Länge Maximum length Longitud máx. - Макс. длина	[m]	25	
Tubo flessibile Tuyau flexible Schlauch Flexible tube Tubo flexible Шланг	Diametro tubo - Diamètre du tuyau Schlauchdurchmesser - Tube diameter Diámetro del tubo - Диаметр трубы	[mm]	400	2 via - 2 voies 2-Wege - 2-way 2 via 2 ход
	Max lunghezza - Longueur maxi Max. Länge Maximum length Longitud máx. - Макс. длина	[m]	15	

SM 440M

CARATTERISTICHE TECNICHE - CARACTERISTIQUES TECHNIQUES - TECHNISCHE DATEN TECHNICAL SPECIFICATIONS - CARACTERÍSTICAS TÉCNICAS - ТЕХНИЧЕСКИЕ ХАРАКТЕРИСТИКИ

Protezione IP - Protection IP - Schutz IP - IP protection - Protección IP - Защита IP				IP X4D
Tipo - Type - Тип - Type - Tipo - Тип				B _{23P}
Combustibile - Combustible - Brennstoff - Fuel - Combustible - Топлив				DIESEL #2
Potenza termica max misurata - Puissance thermique max mesuré Gemessen Wärmeleistung max - Max measured heating output Potencia térmica máx medidol - Максимальная тепловая мощность Н измерения	H _s	[kcal/h] [kW] [BTU/h]		94999 110,46 379996
Potenza termica netta misurata - Puissance thermique nette mesuré Gemessen Nennwärmeleistung - Net measured heating output Potencia térmica neta medidol - Тепловая мощность нетто измерения	H _s	[kcal/h] [kW] [BTU/h]		88159 102,51 352636
Rendimento, η - Rendement, η - Wärmeleistung, η - Efficiency, η - Rendimiento, η - К.п.д		[%]		92,8
Consumo - Consommation - Brennstoffverbr. Consumption - Consumo - Расход		[kg/h] [l / h]		8,74 10,16
Ugello - Buse - Düse - Nozzle - Voquilla - Насадка				DELAVAN 2,00 GPH / 60° B
Pressione gasolio bruciatore - Pression fuel brûleur - Heizöldruck Diesel pressure - Presión gasoleo quemador - Давление		[bar]		12
Posizione testa combustione - Position tête de combustion - Position Verbrennungskopf Combustion head setting - Posición cabeza combustión - Положение насадки сгорания		N°.		0,0
Regolazione aria - Réglage air Luftregulierung - Air setting Regulación aire - Регулировка воздуха	Senza Tubo L=6m - Sans Tuyau L=6m - Ohne Snorkel Lufteinlass L=6m Without *Pipe L=6m - Sin Tubo L=6m - Без для воздухозабора Труба L=6m	N°.		1,3
	Con Tubo L=6m - Avec Tuyau L=6m - Mit Snorkel-Lufteinlass L=6m Pipe L=6m - Con Tubo L=6m - С для воздухозабора Труба L=6m	N°.		1,7
Posizione testa combustione - Position tête de combustion - Position Verbrennungskopf Combustion head setting - Posición cabeza combustión - Положение насадки сгорания		N°.		2,0
Regolazione aria - Réglage air Luftregulierung - Air setting Regulación aire - Регулировка воздуха	Senza Tubo L=6m - Sans Tuyau L=6m - Ohne Snorkel Lufteinlass L=6m Without *Pipe L=6m - Sin Tubo L=6m - Без для воздухозабора Труба L=6m	N°.		5,0
	Con Tubo L=6m - Avec Tuyau L=6m - Mit Snorkel-Lufteinlass L=6m Pipe L=6m - Con Tubo L=6m - С для воздухозабора Труба L=6m	N°.		5,5
Portata d'aria - Débit d'air - Nenn-Lufteistung - Air output - Capacidad aire - - Мощность подачи воздуха		[m ³ /h]		9000
Pressione statica disponibile - Pression statique disponible - Verfügbare Stat. Pressung Max. Available static pressure - Presión estática disponible - Имеющаяся статическое давление		[Pa]		200
Incremento di temperatura - Elévation de la température - Temperaturanstieg Temperature rise - Aumento de la temperatura - повышение температуры		[°C] @ 20°C		49
Tiraggio minimo al camino - Tirage minimum nécessaire - Erforderlicher Kaminzug Compulsory flue draft - Tiro mínimo a la chimenea - Минимальная тяга в дымоходе		[mbar]		0,1
Temperatura min. di servizio - Température min. de service - Min. Service-Temperatur Min. service temperature - Temp. mín. de servicio - Минимальная рабочая температура		[°C]		- 20
Temperatura max. di servizio - Température max. de service - Max. Service-Temperatur Max. service temperature - Temp. máx. de servicio - Максимальная рабочая температура		[°C]		40
Diametro uscita fumi - Diamètre sortie fumées - Abgasrohr Durchmesser Flue diameter - Diámetro salida humos - Диаметр трубы выхода дымов		[mm]		200
Tubo aria bruciatore - Tuyau air brûleur Verbrennungsluftrohr - Burner air pipe Tubo de aire del quemador Воздушная труба горелки	Diametro - Diamètre - Durchmesser Diameter - Diámetro - Диаметр	[mm]		100
	Max lunghezza - Longueur maxi - Max. Länge Maximum length - Longitud máx. - Макс. длина	[m]		6
Livello sonoro a 1 m - Niveau sonore à 1 m - Geräuschspegel a 1 m Noise level at 1 m - Nivel sonoro a 1 m - Уровень шума на расстоянии 1 м		[dBA]		69
Dimensioni, L x P x A - Dimensions, L x P x H - Masse, H x B x T Dimensions, L x W x H - Dimensiones, L x P x A - Размеры, Ш x Г x В		[mm]		1765 x 8090 x 1214
Peso - Poids - Gewicht - Weight - Peso - Вес		[kg]		200
Alimentazione elettrica - Alimentation électrique - Netzanschluss Power supply - Alimentación eléctrica - Электропитание		[V] / ~ / [Hz]		230 / 1 / 50
Potenza elettrica totale - Puissance électrique - Leistungsaufnahme - Total power consumption - Potencia eléctrica total - электрическая мощность		[W]		1100
Corrente elettrica - Courant électrique - Elektrischer Strom Electric current - Corriente eléctrica - электрический ток		[A]		5,0
FUSIBILE - FUSIBLE - SICHERUNG FUSE - FUSIBLE - ПРЕДОХРАНИТЕЛЬ		[A]		16

RIELLO RG3F	Bruciatore - Brûleur - Brenner Burner - Quemador - Горелка
ECOFLAM MAX 12	

SM 440M

INGRESSO ARIA - ENTREE AIR - LUFTEINTRITT AIR INLET - ENTRADA DE AIRE - ВХОД ВОЗДУХА

Tubo flessibile Tuyau flexible Schlauch Flexible tube Tubo flexible Шланг	Diametro tubo - Diamètre du tuyau Schlauchdurchmesser - Tube diameter Diámetro del tubo - Диаметр трубы	[mm]	570
	Max lunghezza - Longueur maxi Max. Länge Maximum length Longitud máx. - Макс. длина	[m]	6

USCITA ARIA - SORTIE AIR - WARMLUFTAUSBLASSTUTZEN AIR OUTLET - SALIDA AIRE - ВЫХОД ВОЗДУХА

Tubo flessibile Tuyau flexible Schlauch Flexible tube Tubo flexible Шланг	Diametro tubo - Diamètre du tuyau Schlauchdurchmesser - Tube diameter Diámetro del tubo - Диаметр трубы	[mm]	500	1 via - 1 voie 1-Weg- - 1-way 1 via 1 ход
	Max lunghezza - Longueur maxi Max. Länge Maximum length Longitud máx. - Макс. длина	[m]	25	
Tubo flessibile Tuyau flexible Schlauch Flexible tube Tubo flexible Шланг	Diametro tubo - Diamètre du tuyau Schlauchdurchmesser - Tube diameter Diámetro del tubo - Диаметр трубы	[mm]	400	2 via - 2 voies 2-Weg- - 2-way 2 via 2 ход
	Max lunghezza - Longueur maxi Max. Länge Maximum length Longitud máx. - Макс. длина	[m]	15	

SM 580M / SM 580T

CARATTERISTICHE TECNICHE - CARACTERISTIQUES TECHNIQUES - TECHNISCHE DATEN TECHNICAL SPECIFICATIONS - CARACTERÍSTICAS TÉCNICAS - ТЕХНИЧЕСКИЕ ХАРАКТЕРИСТИКИ

Protezione IP - Protection IP - Schutz IP - IP protection - Protección IP - Защита IP				IP X4D	
Tipo - Type - Тип - Type - Tipo - Тип				B23P	
Combustibile - Combustible - Brennstoff - Fuel - Combustible - Топлив				DIESEL #2	
Potenza termica max misurata - Puissance thermique max mesuré Gemessen Wärmeleistung max - Max measured heating output Potencia térmica máx medidol - Максимальная тепловая мощность Н измерения	H _s	[kcal/h] [kW] [BTU/h]		124455 144,72 497821	
Potenza termica netta misurata - Puissance thermique nette mesuré Gemessen Nennwärmeleistung - Net measured heating output Potencia térmica neta medidol - Тепловая мощность нетто измерения	H _s	[kcal/h] [kW] [BTU/h]		115992 134,87 463969	
Rendimento, η - Rendement, η - Wärmeleistung, η - Efficiency, η - Rendimiento, η - К.п.д			[%]	93,2	
Consumo - Consommation - Brennstoffverbr. Consumption - Consumo - Расход			[kg/h] [l / h]	11,45 13,31	
Ugello - Buse - Düse - Nozzle - Voquilla - Насадка				DELAVAN 2,50 GPH / 60° B	
Pressione gasolio bruciatore - Pression fuel brûleur - Heizöldruck Diesel pressure - Presión gasoleo quemador - Давление			[bar]	12	
Posizione testa combustione - Position tête de combustion - Position Verbrennungskopf Combustion head setting - Posición cabeza combustión - Положение насадки сгорания			N°.	3,0	
Regolazione aria - Réglage air Luftregulierung - Air setting Regulación aire - Регулировка воздуха	Senza Tubo L=6m - Sans Tuyau L=6m - Ohne Snorkel Lufteinlass L=6m Without *Pipe L=6m - Sin Tubo L=6m - Без для воздухозабора Труба L=6m		N°.	2,0	RIELLO RG3F
	Con Tubo L=6m - Avec Tuyau L=6m - Mit Snorkel-Lufteinlass L=6m Pipe L=6m - Con Tubo L=6m - С для воздухозабора Труба L=6m		N°.	2,5	
Posizione testa combustione - Position tête de combustion - Position Verbrennungskopf Combustion head setting - Posición cabeza combustión - Положение насадки сгорания			N°.	0	ECOFLAM MAX 15
Regolazione aria - Réglage air Luftregulierung - Air setting Regulación aire - Регулировка воздуха	Senza Tubo L=6m - Sans Tuyau L=6m - Ohne Snorkel Lufteinlass L=6m Without *Pipe L=6m - Sin Tubo L=6m - Без для воздухозабора Труба L=6m		N°.	4,3	
	Con Tubo L=6m - Avec Tuyau L=6m - Mit Snorkel-Lufteinlass L=6m Pipe L=6m - Con Tubo L=6m - С для воздухозабора Труба L=6m		N°.	5,0	
Portata d'aria - Débit d'air - Nenn-Lufteistung - Air output - Capacidad aire - - Мощность подачи воздуха			[m ³ /h]	12000	
Pressione statica disponibile - Pression statique disponible - Verfügbare Stat. Pressung Max. Available static pressure - Presión estática disponible - Имеющаяся статическое давление			[Pa]	200	
Incremento di temperatura - Elévation de la température - Temperaturanstieg Temperature rise - Aumento de la temperatura - повышение температуры			[°C] @ 20°C	48	
Tiraggio minimo al camino - Tirage minimum nécessaire - Erforderlicher Kaminzug Compulsory flue draft - Tiro mínimo a la chimenea - Минимальная тяга в дымоходе			[mbar]	0,1	
Temperatura min. di servizio - Température min. de service - Min. Service-Temperatur Min. service temperature - Temp. mín. de servicio - Минимальная рабочая температура			[°C]	- 20	
Temperatura max. di servizio - Température max. de service - Max. Service-Temperatur Max. service temperature - Temp. máx. de servicio - Максимальная рабочая температура			[°C]	40	
Diametro uscita fumi - Diamètre sortie fumées - Abgasrohr Durchmesser Flue diameter - Diámetro salida humos - Диаметр трубы выхода дымов			[mm]	200	
THERMOSTATO VENTILATORE - THERMOSTAT VENTILATEUR - LUFTREGLER FAN THERMOSTAT - THERMOSTATO VENTILADOR - ТЕРМОВЫКЛЮЧАТЕЛЬ ВЕНТИЛЯТОРА			[°C]	30	
THERMOSTATO BRUCIATORE - THERMOSTAT BRULEUR - BRENNERTHERMOSTAT BURNER THERMOSTAT - THERMOSTATO QUEMADOR - ТЕРМОВЫКЛЮЧАТЕЛЬ ГОРЕЛКИ			[°C]	90	
Tubo aria bruciatore - Tuyau air brûleur Verbrennungsluftrohr - Burner air pipe Tubo de aire del quemador Воздушная труба горелки	Diametro - Diamètre - Durchmesser Diameter - Diámetro - Диаметр		[mm]	100	
	Max lunghezza - Longueur maxi - Max. Länge Maximum length - Longitud máx. - Макс. длина		[m]	6	
Livello sonoro a 1 m - Niveau sonore à 1 m - Geräuschspeigel a 1 m Noise level at 1 m - Nivel sonoro a 1 m - Уровень шума на расстоянии 1 м			[dBA]	69	
Dimensioni, L x P x A - Dimensions, L x P x H - Masse, H x B x T Dimensions, L x W x H - Dimensiones, L x P x A - Размеры, Ш x Г x В			[mm]	1905 x 890 x 1354	
Peso - Poids - Gewicht - Weight - Peso - Вес			[kg]	254	
				SM 580M	SM 580T
Alimentazione elettrica - Alimentation électrique - Netzanschluss Power supply - Alimentación eléctrica - Электропитание			[V] / ~ / [Hz]	230 / 1 / 50	400 / 3 / 50 230 / 3 / 50
Potenza elettrica totale - Puissance électrique - Leistungsaufnahme - Total power consumption - Potencia eléctrica total - электрическая мощность			[W]	1570	1500 1550
Corrente elettrica - Courant électrique - Elektrischer Strom Electric current - Corriente eléctrica - электрический ток			[A]	7,1	2,6 4,8
FUSIBILE - FUSIBLE - SICHERUNG FUSE - FUSIBLE - ПРЕДОХРАНИТЕЛЬ			[A]	16	6,3 6,3

SM 580M / SM 580T

INGRESSO ARIA - ENTREE AIR - LUFTEINTRITT AIR INLET - ENTRADA DE AIRE - ВХОД ВОЗДУХА

Tubo flessibile Tuyau flexible Schlauch Flexible tube Tubo flexible Шланг	Diametro tubo - Diamètre du tuyau Schlauchdurchmesser - Tube diameter Diámetro del tubo - Диаметр трубы	[mm]	625
	Max lunghezza - Longueur maxi Max. Länge Maximum length Longitud máx. - Макс. длина	[m]	6

USCITA ARIA - SORTIE AIR - WARMLUFTAUSBLASSTUTZEN AIR OUTLET - SALIDA AIRE - ВЫХОД ВОЗДУХА

Tubo flessibile Tuyau flexible Schlauch Flexible tube Tubo flexible Шланг	Diametro tubo - Diamètre du tuyau Schlauchdurchmesser - Tube diameter Diámetro del tubo - Диаметр трубы	[mm]	600		
	Max lunghezza - Longueur maxi Max. Länge Maximum length Longitud máx. - Макс. длина	[m]	25	1 via - 1 voie 1-Wege-- 1-way 1 via 1 ход	
	Diametro tubo - Diamètre du tuyau Schlauchdurchmesser - Tube diameter Diámetro del tubo - Диаметр трубы	[mm]	500		
	Max lunghezza - Longueur maxi Max. Länge Maximum length Longitud máx. - Макс. длина	[m]	15	2 via - 2 voie 2-Wege-- 2-way 2 via 2 ход	
	Diametro tubo - Diamètre du tuyau Schlauchdurchmesser - Tube diameter Diámetro del tubo - Диаметр трубы	[mm]	350		
	Max lunghezza - Longueur maxi Max. Länge Maximum length Longitud máx. - Макс. длина	[m]	15	4 via - 4 voie 4-Wege-- 4-way 4 via 4 ход	

SM 740M / SM 740T

CARATTERISTICHE TECNICHE - CARACTERISTIQUES TECHNIQUES - TECHNISCHE DATEN TECHNICAL SPECIFICATIONS - CARACTERÍSTICAS TÉCNICAS - ТЕХНИЧЕСКИЕ ХАРАКТЕРИСТИКИ

Protezione IP - Protection IP - Schutz IP - IP protection - Protección IP - Защита IP				IP X4D	
Tipo - Type - Тип - Type - Tipo - Тип				B _{23P}	
Combustibile - Combustible - Brennstoff - Fuel - Combustible - Топлив				DIESEL #2	
Potenza termica max misurata - Puissance thermique max mesuré Gemessen Wärmeleistung max - Max measured heating output Potencia térmica máx medidol - Максимальная тепловая мощность Н измерения	H _s	[kcal/h] [kW] [BTU/h]		159563 185,54 638254	
Potenza termica netta misurata - Puissance thermique nette mesuré Gemessen Nennwärmeleistung - Net measured heating output Potencia térmica neta medidol - Тепловая мощность нетто измерения	H _s	[kcal/h] [kW] [BTU/h]		147117 171,07 588470	
Rendimento, η - Rendement, η - Wärmeleistung, η - Efficiency, η - Rendimiento, η - К.п.д			[%]	92,2	
Consumo - Consommation - Brennstoffverbr. Consumption - Consumo - Расход			[kg/h] [l / h]	14,68 17,07	
Ugello - Buse - Düse - Nozzle - Voquilla - Насадка				DANFOSS 3,00 GPH / 60° S	
Pressione gasolio bruciatore - Pression fuel brûleur - Heizöldruck Diesel pressure - Presión gasoleo quemador - Давление			[bar]	12	
Posizione testa combustione - Position tête de combustion - Position Verbrennungskopf Combustion head setting - Posición cabeza combustión - Положение насадки сгорания			N°.	6,0	
Regolazione aria - Réglage air Luftregulierung - Air setting Regulación aire - Регулировка воздуха	Senza Tubo L=6m - Sans Tuyau L=6m - Ohne Snorkel Lufteinlass L=6m Without *Pipe L=6m - Sin Tubo L=6m - Без для воздухозабора Труба L=6m		N°.	2,2	RIELLO RG3F
	Con Tubo L=6m - Avec Tuyau L=6m - Mit Snorkel-Lufteinlass L=6m Pipe L=6m - Con Tubo L=6m - С для воздухозабора Труба L=6m		N°.	2,8	
Posizione testa combustione - Position tête de combustion - Position Verbrennungskopf Combustion head setting - Posición cabeza combustión - Положение насадки сгорания			N°.	0,0	ECOFLAM MAX 15
Regolazione aria - Réglage air Luftregulierung - Air setting Regulación aire - Регулировка воздуха	Senza Tubo L=6m - Sans Tuyau L=6m - Ohne Snorkel Lufteinlass L=6m Without *Pipe L=6m - Sin Tubo L=6m - Без для воздухозабора Труба L=6m		N°.	6,7	
	Con Tubo L=6m - Avec Tuyau L=6m - Mit Snorkel-Lufteinlass L=6m Pipe L=6m - Con Tubo L=6m - С для воздухозабора Труба L=6m		N°.	7,5	
Portata d'aria - Débit d'air - Nenn-Lufteistung - Air output - Capacidad aire - - Мощность подачи воздуха			[m ³ /h]	13000	
Pressione statica disponibile - Pression statique disponible - Verfügbare Stat. Pressung Max. Available static pressure - Presión estática disponible - Имеющаяся статическое давление			[Pa]	200	
Incremento di temperatura - Elévation de la température - Temperaturanstieg Temperature rise - Aumento de la temperatura - повышение температуры			[°C] @ 20°C	57	
Tiraggio minimo al camino - Tirage minimum nécessaire - Erforderlicher Kaminzug Compulsory flue draft - Tiro mínimo a la chimenea - Минимальная тяга в дымоходе			[mbar]	0,1	
Temperatura min. di servizio - Température min. de service - Min. Service-Temperatur Min. service temperature - Temp. mín. de servicio - Минимальная рабочая температура			[°C]	- 20	
Temperatura max. di servizio - Température max. de service - Max. Service-Temperatur Max. service temperature - Temp. máx. de servicio - Максимальная рабочая температура			[°C]	40	
Diametro uscita fumi - Diamètre sortie fumées - Abgasrohr Durchmesser Flue diameter - Diámetro salida humos - Диаметр трубы выхода дымов			[mm]	200	
THERMOSTATO VENTILATORE - THERMOSTAT VENTILATEUR - LUFTREGLER FAN THERMOSTAT - THERMOSTATO VENTILADOR - ТЕРМОВЫКЛЮЧАТЕЛЬ ВЕНТИЛЯТОРА			[°C]	30	
THERMOSTATO BRUCIATORE - THERMOSTAT BRULEUR - BRENNERTHERMOSTAT BURNER THERMOSTAT - THERMOSTATO QUEMADOR - ТЕРМОВЫКЛЮЧАТЕЛЬ ГОРЕЛКИ			[°C]	90	
Tubo aria bruciatore - Tuyau air brûleur Verbrennungsluftrohr - Burner air pipe Tubo de aire del quemador Воздушная труба горелки	Diametro - Diamètre - Durchmesser Diameter - Diámetro - Диаметр		[mm]	100	
	Max lunghezza - Longueur maxi - Max. Länge Maximum length - Longitud máx. - Макс. длина		[m]	6	
Livello sonoro a 1 m - Niveau sonore à 1 m - Geräuschspegel a 1 m Noise level at 1 m - Nivel sonoro a 1 m - Уровень шума на расстоянии 1 m			[dBA]	69	
Dimensioni, L x P x A - Dimensions, L x P x H - Masse, H x B x T Dimensions, L x W x H - Dimensiones, L x P x A - Размеры, Ш x Г x В			[mm]	2013 x 912 x 1414	
Peso - Poids - Gewicht - Weight - Peso - Вес			[kg]	270	
				SM 740M	SM 740T
Alimentazione elettrica - Alimentation électrique - Netzanschluss Power supply - Alimentación eléctrica - Электропитание			[V] / ~ / [Hz]	230 / 1 / 50	400/ 3 / 50 230/ 3 / 50
Potenza elettrica totale - Puissance électrique - Leistungsaufnahme - Total power consumption - Potencia eléctrica total - электрическая мощность			[W]	1550	1550 1550
Corrente elettrica - Courant électrique - Elektrischer Strom Electric current - Corriente eléctrica - электрический ток			[A]	7,0	2,9 4,8
FUSIBILE - FUSIBLE - SICHERUNG FUSE - FUSIBLE - ПРЕДОХРАНИТЕЛЬ			[A]	16	6,3 6,3

SM 740M / SM 740T

INGRESSO ARIA - ENTREE AIR - LUFTEINTRITT AIR INLET - ENTRADA DE AIRE - ВХОД ВОЗДУХА

Tubo flessibile Tuyau flexible Schlauch Flexible tube Tubo flexible Шланг	Diametro tubo - Diamètre du tuyau Schlauchdurchmesser - Tube diameter Diámetro del tubo - Диаметр трубы	[mm]	625
	Max lunghezza - Longueur maxi Max. Länge Maximum length Longitud máx. - Макс. длина	[m]	6

USCITA ARIA - SORTIE AIR - WARMLUFTAUSBLASSTUTZEN AIR OUTLET - SALIDA AIRE - ВЫХОД ВОЗДУХА

Tubo flessibile Tuyau flexible Schlauch Flexible tube Tubo flexible Шланг	Diametro tubo - Diamètre du tuyau Schlauchdurchmesser - Tube diameter Diámetro del tubo - Диаметр трубы	[mm]	700	1 via - 1 voie 1-Weg-- 1-way 1 via 1 ход
	Max lunghezza - Longueur maxi Max. Länge Maximum length Longitud máx. - Макс. длина	[m]	25	
Tubo flessibile Tuyau flexible Schlauch Flexible tube Tubo flexible Шланг	Diametro tubo - Diamètre du tuyau Schlauchdurchmesser - Tube diameter Diámetro del tubo - Диаметр трубы	[mm]	500	2 via - 2 voie 2-Weg-- 2-way 2 via 2 ход
	Max lunghezza - Longueur maxi Max. Länge Maximum length Longitud máx. - Макс. длина	[m]	15	
Tubo flessibile Tuyau flexible Schlauch Flexible tube Tubo flexible Шланг	Diametro tubo - Diamètre du tuyau Schlauchdurchmesser - Tube diameter Diámetro del tubo - Диаметр трубы	[mm]	350	4 via - 4 voie 4-Weg-- 4-way 4 via 4 ход
	Max lunghezza - Longueur maxi Max. Länge Maximum length Longitud máx. - Макс. длина	[m]	15	

SM 940M / SM 940T

CARATTERISTICHE TECNICHE - CARACTERISTIQUES TECHNIQUES - TECHNISCHE DATEN TECHNICAL SPECIFICATIONS - CARACTERÍSTICAS TÉCNICAS - ТЕХНИЧЕСКИЕ ХАРАКТЕРИСТИКИ

Protezione IP - Protection IP - Schutz IP - IP protection - Protección IP - Защита IP				IP X4D
Tipo - Type - Тип - Type - Tipo - Тип				B _{23P}
Combustibile - Combustible - Brennstoff - Fuel - Combustible - Топлив				DIESEL #2
Potenza termica max misurata - Puissance thermique max mesuré Gemessen Wärmeleistung max - Max measured heating output Potencia térmica máx medidol - Максимальная тепловая мощность H измерения	H _s	[kcal/h] [kW] [BTU/h]	202715 235,72 810861	
Potenza termica netta misurata - Puissance thermique nette mesuré Gemessen Nennwärmeleistung - Net measured heating output Potencia térmica neta medidol - Тепловая мощность нетто измерения	H _s	[kcal/h] [kW] [BTU/h]	186498 216,86 745992	
Rendimento, η - Rendement, η - Wärmeleistung, η - Efficiency, η - Rendimiento, η - К.п.д			[%]	92,0
Consumo - Consommation - Brennstoffverbr. Consumption - Consumo - Расход			[kg/h] [l / h]	18,65 21,69
Ugello - Buse - Düse - Nozzle - Voquilla - Насадка				DELAVAN 4,00 GPH / 60° B
Pressione gasolio bruciatore - Pression fuel brûleur - Heizöldruck Diesel pressure - Presión gasoleo quemador - Давление			[bar]	13
Posizione testa combustione - Position tête de combustion - Position Verbrennungskopf Combustion head setting - Posición cabeza combustión - Положение насадки сгорания			N°.	6,0
Regolazione aria - Réglage air Luftregulierung - Air setting Regulación aire - Регулировка воздуха	Senza Tubo L=6m - Sans Tuyau L=6m - Ohne Snorkel Lufteinlass L=6m Without *Pipe L=6m - Sin Tubo L=6m - Без для воздухозабора Труба L=6m		N°.	3,5
	Con Tubo L=6m - Avec Tuyau L=6m - Mit Snorkel-Lufteinlass L=6m Pipe L=6m - Con Tubo L=6m - С для воздухозабора Труба L=6m		N°.	4,0
Posizione testa combustione - Position tête de combustion - Position Verbrennungskopf Combustion head setting - Posición cabeza combustión - Положение насадки сгорания			N°.	-
Regolazione aria - Réglage air Luftregulierung - Air setting Regulación aire - Регулировка воздуха	Senza Tubo L=6m - Sans Tuyau L=6m - Ohne Snorkel Lufteinlass L=6m Without *Pipe L=6m - Sin Tubo L=6m - Без для воздухозабора Труба L=6m		N°.	7,3
	Con Tubo L=6m - Avec Tuyau L=6m - Mit Snorkel-Lufteinlass L=6m Pipe L=6m - Con Tubo L=6m - С для воздухозабора Труба L=6m		N°.	8,0
Portata d'aria - Débit d'air - Nenn-Lufteistung - Air output - Capacidad aire - - Мощность подачи воздуха			[m ³ /h]	17000
Pressione statica disponibile - Pression statique disponible - Verfügbare Stat. Pressung Max. Available static pressure - Presión estática disponible - Имеющаяся статическое давление			[Pa]	200
Incremento di temperatura - Elévation de la température - Temperaturanstieg Temperature rise - Aumento de la temperatura - повышение температуры			[°C] @ 20°C	55
Tiraggio minimo al camino - Tirage minimum nécessaire - Erforderlicher Kaminzug Compulsory flue draft - Tiro mínimo a la chimenea - Минимальная тяга в дымоходе			[mbar]	0,1
Temperatura min. di servizio - Température min. de service - Min. Service-Temperatur Min. service temperature - Temp. mín. de servicio - Минимальная рабочая температура			[°C]	- 20
Temperatura max. di servizio - Température max. de service - Max. Service-Temperatur Max. service temperature - Temp. máx. de servicio - Максимальная рабочая температура			[°C]	40
Diametro uscita fumi - Diamètre sortie fumées - Abgasrohr Durchmesser Flue diameter - Diámetro salida humos - Диаметр трубы выхода дымов			[mm]	200
THERMOSTATO VENTILATORE - THERMOSTAT VENTILATEUR - LUFTREGLER FAN THERMOSTAT - THERMOSTATO VENTILADOR - ТЕРМОВЫКЛЮЧАТЕЛЬ ВЕНТИЛЯТОРА			[°C]	30
THERMOSTATO BRUCIATORE - THERMOSTAT BRULEUR - BRENNERTHERMOSTAT BURNER THERMOSTAT - THERMOSTATO QUEMADOR - ТЕРМОВЫКЛЮЧАТЕЛЬ ГОРЕЛКИ			[°C]	90
Tubo aria bruciatore - Tuyau air brûleur Verbrennungsluftrohr - Burner air pipe Tubo de aire del quemador Воздушная труба горелки	Diametro - Diamètre - Durchmesser Diameter - Diámetro - Диаметр		[mm]	150
	Max lunghezza - Longueur maxi - Max. Länge Maximum length - Longitud máx. - Макс. длина		[m]	6
Livello sonoro a 1 m - Niveau sonore à 1 m - Geräuschspeigel a 1 m Noise level at 1 m - Nivel sonoro a 1 m - Уровень шума на расстоянии 1 м			[dBA]	69
Dimensioni, L x P x A - Dimensions, L x P x H - Masse, H x B x T Dimensions, L x W x H - Dimensiones, L x P x A - Размеры, Ш x Г x В			[mm]	2245 x 982 x 1584
Peso - Poids - Gewicht - Weight - Peso - Вес			[kg]	351
				SM 940M
				SM 940T
Alimentazione elettrica - Alimentation électrique - Netzanschluss Power supply - Alimentación eléctrica - Электропитание			[V] / ~ / [Hz]	230 / 1 / 50
Potenza elettrica totale - Puissance électrique - Leistungsaufnahme - Total power consumption - Potencia eléctrica total - электрическая мощность			[W]	2550
Corrente elettrica - Courant électrique - Elektrischer Strom Electric current - Corriente eléctrica - электрический ток			[A]	11,2
FUSIBILE - FUSIBLE - SICHERUNG FUSE - FUSIBLE - ПРЕДОХРАНИТЕЛЬ			[A]	20

RIELLO
RG4F

ECOFLAM
MAX 20

Bruciatore - Brûleur - Brenner
Burner - Quemador - Горелка

SM 940M / SM 940T

INGRESSO ARIA - ENTREE AIR - LUFTEINTRITT AIR INLET - ENTRADA DE AIRE - ВХОД ВОЗДУХА

Tubo flessibile Tuyau flexible Schlauch Flexible tube Tubo flexible Шланг	Diametro tubo - Diamètre du tuyau Schlauchdurchmesser - Tube diameter Diámetro del tubo - Диаметр трубы	[mm]	720
	Max lunghezza - Longueur maxi Max. Länge Maximum length Longitud máx. - Макс. длина	[m]	6

USCITA ARIA - SORTIE AIR - WARMLUFTAUSBLASSTUTZEN AIR OUTLET - SALIDA AIRE - ВЫХОД ВОЗДУХА

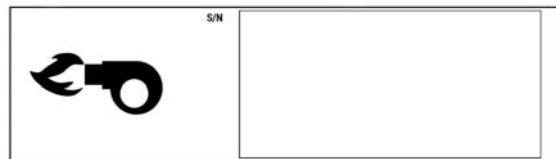
Tubo flessibile Tuyau flexible Schlauch Flexible tube Tubo flexible Шланг	Diametro tubo - Diamètre du tuyau Schlauchdurchmesser - Tube diameter Diámetro del tubo - Диаметр трубы	[mm]	700	1 via - 1 voie 1-Wege-- 1-way 1 via 1 ход
	Max lunghezza - Longueur maxi Max. Länge Maximum length Longitud máx. - Макс. длина	[m]	30	
Tubo flessibile Tuyau flexible Schlauch Flexible tube Tubo flexible Шланг	Diametro tubo - Diamètre du tuyau Schlauchdurchmesser - Tube diameter Diámetro del tubo - Диаметр трубы	[mm]	600	2 via - 2 voie 2-Wege-- 2-way 2 via 2 ход
	Max lunghezza - Longueur maxi Max. Länge Maximum length Longitud máx. - Макс. длина	[m]	15	
Tubo flessibile Tuyau flexible Schlauch Flexible tube Tubo flexible Шланг	Diametro tubo - Diamètre du tuyau Schlauchdurchmesser - Tube diameter Diámetro del tubo - Диаметр трубы	[mm]	400	4 via - 4 voie 4-Wege-- 4-way 4 via 4 ход
	Max lunghezza - Longueur maxi Max. Länge Maximum length Longitud máx. - Макс. длина	[m]	15	
Tubo flessibile Tuyau flexible Schlauch Flexible tube Tubo flexible Шланг	Diametro tubo - Diamètre du tuyau Schlauchdurchmesser - Tube diameter Diámetro del tubo - Диаметр трубы	[mm]	350	5 via - 5 voie 5-Wege-- 5-way 5 via 5 ход
	Max lunghezza - Longueur maxi Max. Länge Maximum length Longitud máx. - Макс. длина	[m]	12	

**DICHIARAZIONE DI ASSEMBLAGGIO E INSTALLAZIONE - DÉCLARATION D'ASSEMBLAGE ET D'INSTALLATION
MONTAGE- UND INSTALLATIONSERKLÄRUNG - DECLARATION OF ASSEMBLY AND INSTALLATION
DECLARACIÓN DE ENSAMBLAJE E INSTALACIÓN - АКТ ЗАВЕРШЕНИЯ СБОРКИ И МОНТАЖА**

Il generatore d'aria calda Modello / Numero di serie
Le générateur d'air chaud Modèle / Numéro de série
Der Warmlufterzeuger Modell / Seriennummer
The space heater, Model / Serial number
El generador de aire caliente Modelo / Número de serie
Теплогенератор Модель / Паспортный номер

Mod.

Equipaggiato con bruciatore
Équipé d'un brûleur
Wurde mit Brenner ausgestattet
Fitted with burner
Equipado con quemador
В комплекте с двигателем-вентилятором, электрошкафом и горелка



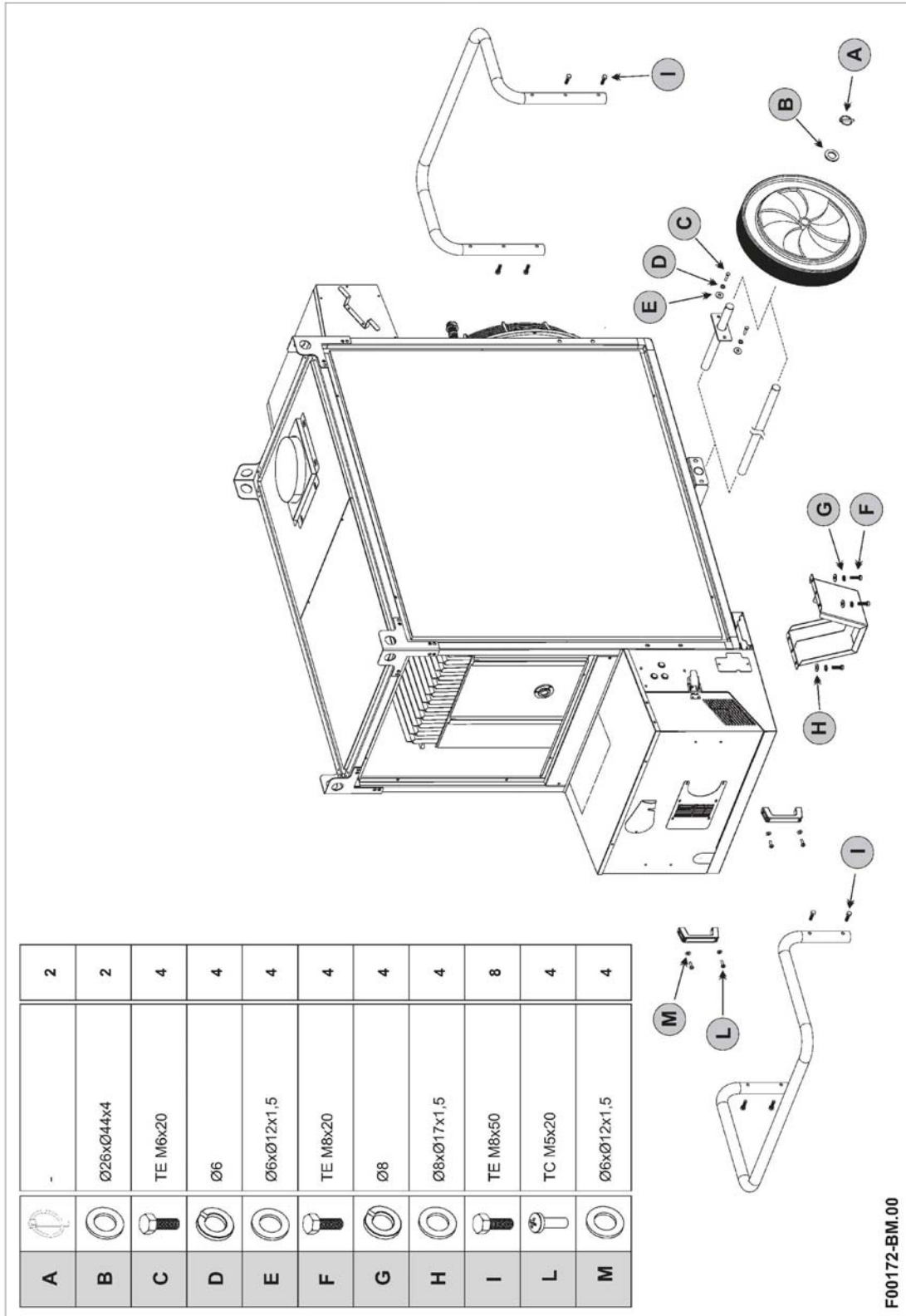
è stato assemblato e messo regolarmente in funzione da:
a été assemblé et mis en fonction correctement par
montiert und ordnungsgemäß in Betrieb genommen durch:
has been assembled and commissioned by:
ha sido ensamblado y puesto regularmente en funcionamiento por
был собран и введен в строй (кем):

Servizio Tecnico / Installatore Autorizzato:
Service Technique / Installateur agréé :
Autorisierter Service / Installateur:
Authorised Technical Service / Installer:
Servicio Técnico / Instalador Autorizado:
Техсервис / Авторизованный монтажник:

Data:
Date :
Datum:
Date:
Data:
Дата:

Firma:
Signature :
Unterschrift:
Signature:
Firma:
Подпись:

**ISTRUZIONE DI MONTAGGIO PIEDE / MANIGLIA - NOTICE DE MONTAGE DU PIED/DE LA POIGNEE
 ANLEITUNG FÜR DIE MONTAGE DES FUSSES / HANDGRIFFES - FOOT / HANDLE ASSEMBLY INSTRUCTION
 INSTRUCCIONES DE MONTAJE PIE/MANILLA - ИНСТРУКЦИИ ПО МОНТАЖУ НОЖКИ / РУЧКИ**



F00172-BM.00

BIEMMEDUE S.p.A.

Via Industria,12 - 12062 - Cherasco (CN) - Italy

Tel. +39 0172 486111 - Fax +39 0172 488270

www.biemmedue.com - bm2@biemmedue.com